

BLACK+ DECKER



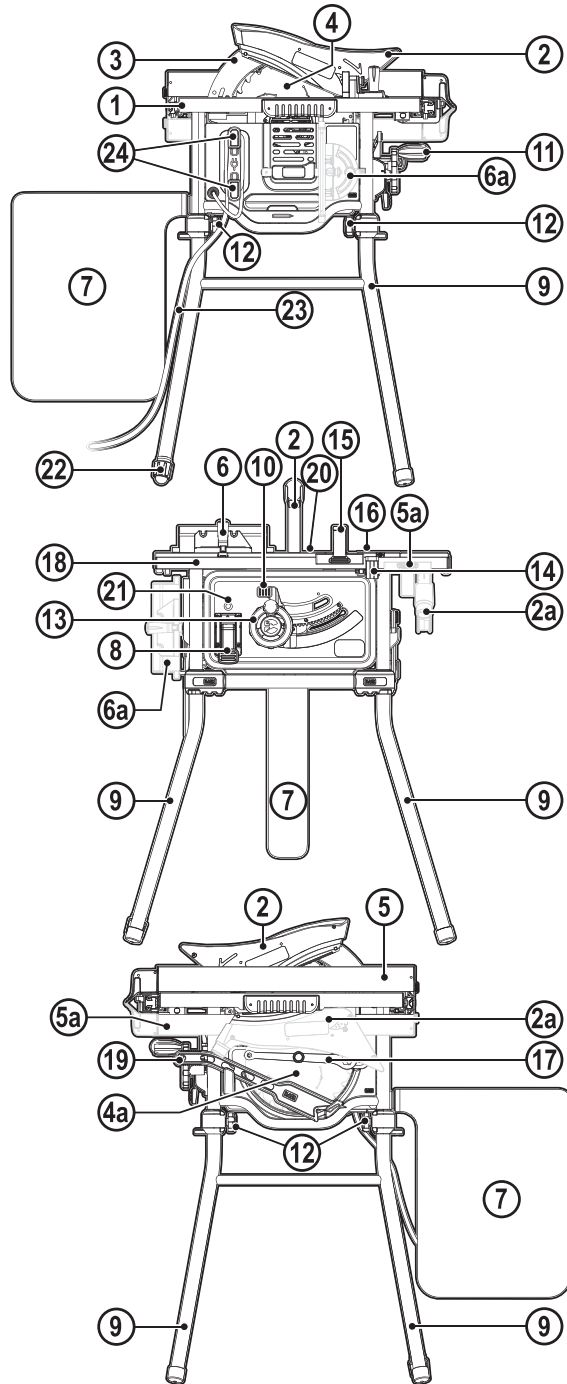
Upozornění!
Určeno pro kutily.

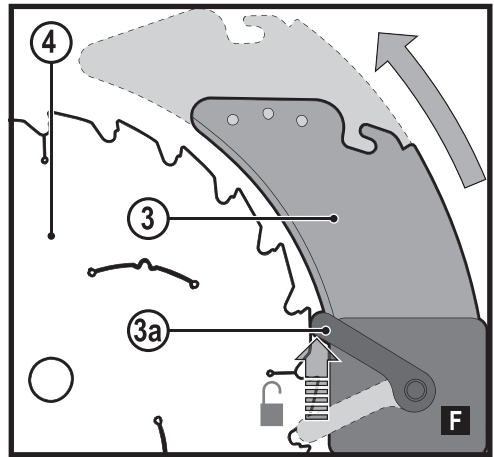
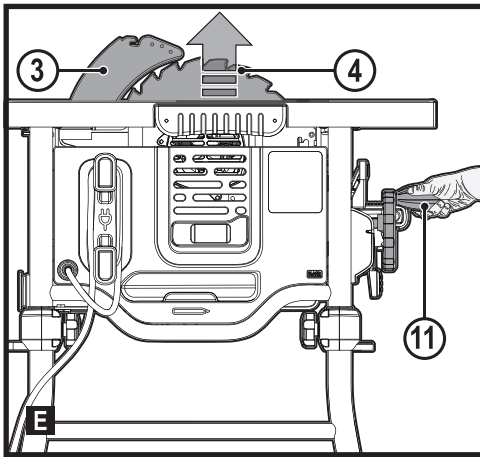
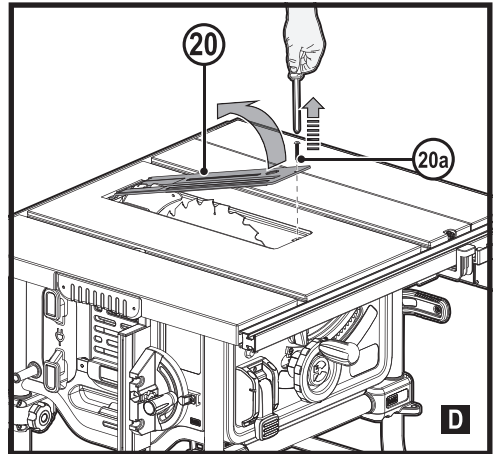
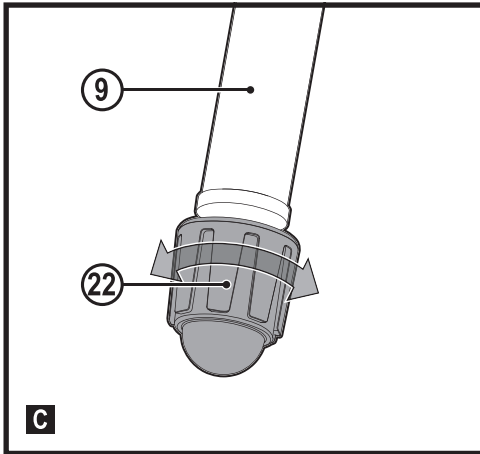
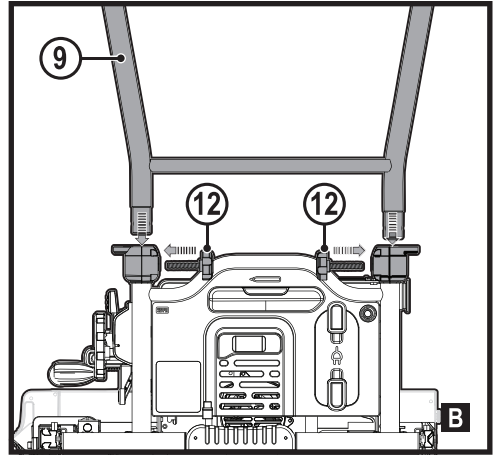
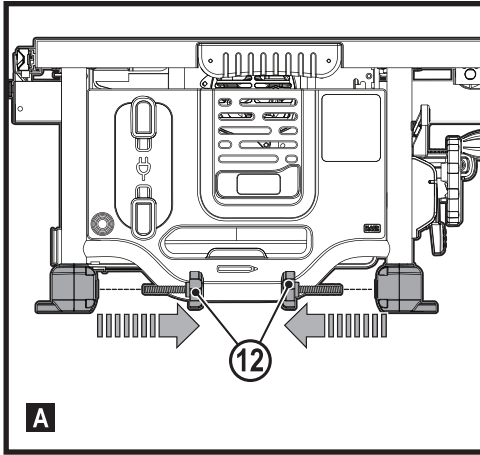
588782 - 71 CZ

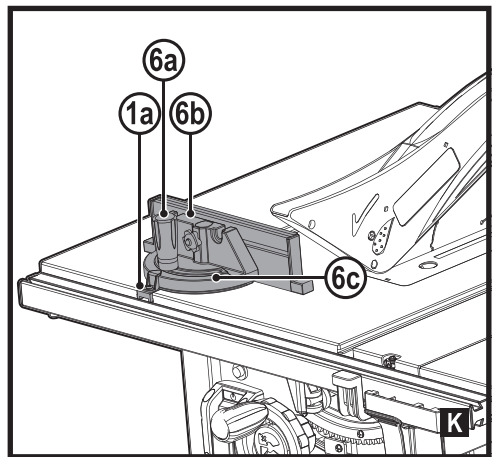
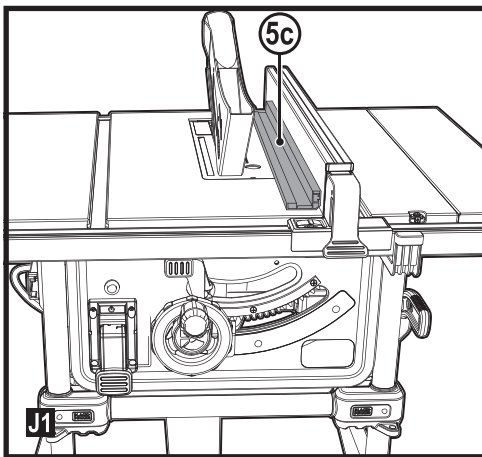
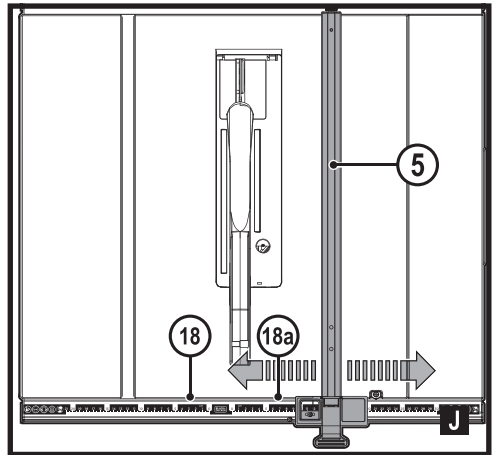
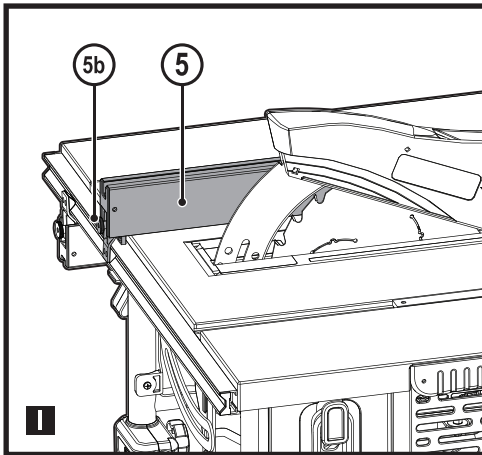
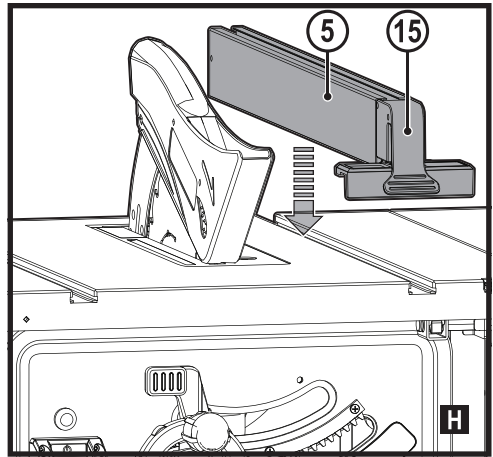
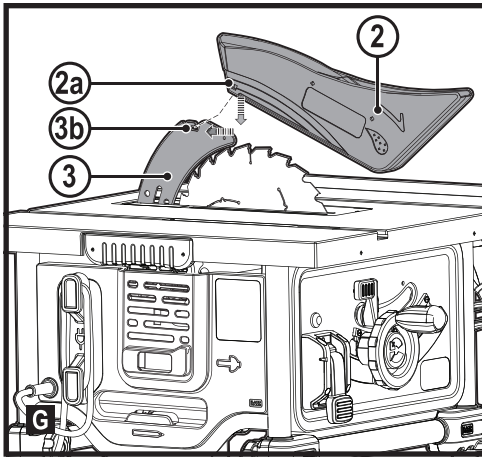
Přeloženo z původního návodu

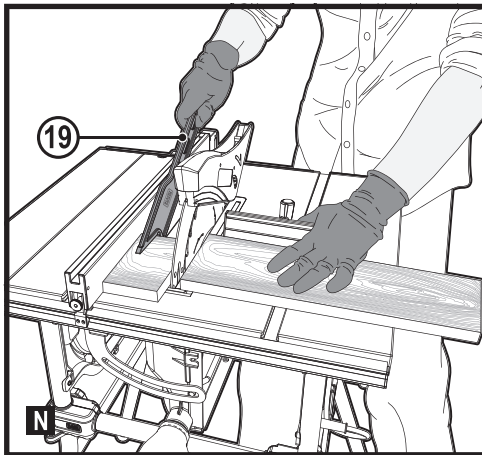
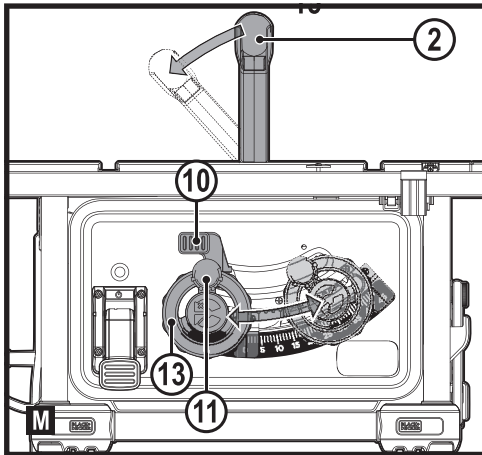
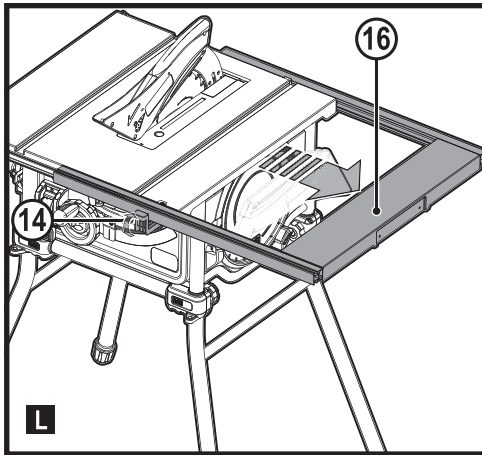
www.blackanddecker.eu

BES720









Použití výrobku

Vaše stolová pila BLACK+DECKER BES720 je určena pro řezání a příčné řezy všech typů řeziva odpovídajícího velikosti tohoto stroje. Toto nářadí je určeno pouze pro spotřebitelské použití.

Bezpečnostní pokyny

Všeobecné bezpečnostní pokyny pro práci s elektrickým nářadím



Varování! Prostudujte si všechny bezpečnostní výstrahy, pokyny, obrázky a technické údaje uvedené pro toto nářadí. Nedodržení níže uvedených varování a pokynů může vést k způsobení úrazu elektrickým proudem, k vzniku požáru nebo k vážnému zranění.

Veškerá bezpečnostní varování a pokyny uschovejte pro budoucí použití. Termín „elektrické nářadí“ ve všech upozorněních odkazuje na vaše nářadí napájené ze sítě (je opatřeno napájecím kabelem) nebo nářadí napájené baterií (bez napájecího kabelu).

1. Bezpečnost v pracovním prostoru

- Udržujte pracovní prostor čistý a dobře osvětlený.** Přeplněný a neosvětlený pracovní prostor může vést k způsobení úrazů.
- Nepracujte s elektrickým nářadím ve výbušném prostředí, jako jsou například prostory s výskytem hořlavých kapalin, plynů nebo prašných látek.** V elektrickém nářadí dochází k jiskření, které může způsobit vznícení hořlavého prachu nebo výparů.
- Při práci s elektrickým nářadím zajistěte bezpečnou vzdálenost dětí a ostatních osob.** Rozptylování může způsobit ztrátu kontroly nad nářadím.

2. Elektrická bezpečnost

- Zástrčka napájecího kabelu nářadí musí odpovídat zásuvce. Zástrčku nikdy žádným způsobem neupravujte. Nepoužívejte u uzemněného elektrického nářadí žádné upravené zástrčky.** Neupravené zástrčky a odpovídající zásuvky snižují riziko způsobení úrazu elektrickým proudem.
- Nedotýkejte se uzemněných povrchů, jako jsou například potrubí, radiátory, elektrické sporáky a chladničky.** Při uzemnění vašeho těla vzniká riziko úrazu elektrickým proudem.
- Nevystavujte elektrické nářadí dešti nebo vlhkému prostředí.** Vnikne-li do elektrického nářadí voda, zvýší se riziko úrazu elektrickým proudem.
- S napájecím kabelem zacházejte opatrně. Nikdy nepoužívejte napájecí kabel k přenášení nebo posouvání nářadí a netahejte za něj, chcete-li nářadí odpojit od elektrické sítě. Zabraňte kontaktu kabelu s mastnými, horkými a ostrými předměty nebo**

pohyblivými částmi. Poškozený nebo zauzlený napájecí kabel zvyšuje riziko úrazu elektrickým proudem.

- Při práci s nářadím venku používejte prodlužovací kabely určené pro venkovní použití.** Použití kabelu pro venkovní použití snižuje riziko úrazu elektrickým proudem.
 - Musíte-li s elektrickým nářadím pracovat ve vlhkém prostředí, použijte napájecí zdroj s proudovým chráničem (RCD).** Použití proudového chrániče (RCD) snižuje riziko úrazu elektrickým proudem.
- ### 3. Bezpečnost osob
- Při použití elektrického nářadí zůstaňte stále pozorní, sledujte, co provádíte a pracujte s rozvahou. Nepracujte s elektrickým nářadím, jste-li unaveni nebo jste-li pod vlivem drog, alkoholu nebo léků.** Chvilka nepozornosti při práci s elektrickým nářadím může vést k vážnému zranění.
 - Používejte prvky osobní ochrany. Vždy používejte ochranu zraku.** Ochranné prostředky jako respirátor, neklouzavá pracovní obuv, přílba a chrániče sluchu, používané v příslušných podmínkách, snižují riziko poranění osob.
 - Zabraňte náhodnému spuštění nářadí. Před připojením zdroje napětí nebo před vložením baterie a před zvednutím nebo přenášením nářadí zkontrolujte, zda je spínač v poloze vypnuto.** Přenášení elektrického nářadí s prstem na spínači nebo připojení nářadí k napájecímu zdroji, je-li spínač nářadí v poloze zapnuto, může způsobit úraz.
 - Před spuštěním z nářadí vždy odstraňte všechny klíče nebo seřizovací přípravky.** Seřizovací klíče ponechané na nářadí mohou být zachyceny rotujícími částmi nářadí a mohou způsobit úraz.
 - Nepřekázejte sami sobě. Při práci vždy udržujte vhodný postoj a rovnováhu.** Tak je umožněna lepší ovladatelnost nářadí v neočekávaných situacích.
 - Vhodně se oblékejte. Nenoste volný oděv nebo šperky. Dbejte na to, aby se vaše vlasy a oděv nedostaly do kontaktu s pohyblivými částmi.** Volný oděv, šperky nebo dlouhé vlasy mohou být pohyblivými díly zachyceny.
 - Jsou-li zařízení vybavena adaptérem pro připojení příslušenství k zachytávání prachu, zajistěte jeho správné připojení a řádnou funkci.** Použití těchto zařízení může snížit nebezpečí týkající se prachu.
 - Nedovoďte, aby častým používáním nářadí došlo k familiárnosti, abyste se stali samolibými a abyste ignorovali zásady bezpečnosti.** Bezstarostnost může způsobit vážné zranění během zlomku sekundy.
- ### 4. Použití elektrického nářadí a jeho údržba
- Nepřetěžujte elektrické nářadí. Používejte pro prováděnou práci správný typ nářadí. Při použití**

správného typu nářadí bude práce provedena lépe a bezpečněji.

- b. **Pokud nelze spínač nářadí zapnout a vypnout, s nářadím nepracujte.** Každé elektrické nářadí s nefunkčním spínačem je nebezpečné a musí být opraveno.
 - c. **Před seřizováním nářadí, před výměnou příslušenství, nebo pokud nářadí nepoužíváte, odpojte zástrčku napájecího kabelu od zásuvky nebo z nářadí vyjměte baterii.** Tato preventivní bezpečnostní opatření snižují riziko náhodného spuštění nářadí.
 - d. **Uložte elektrické nářadí mimo dosah dětí a nedovoďte ostatním osobám, které toto nářadí neumí ovládat nebo které neznají tyto bezpečnostní pokyny, aby s tímto elektrickým nářadím pracovaly.** Elektrické nářadí je v rukou ne kvalifikované obsluhy nebezpečné.
 - e. **Provádějte údržbu elektrického nářadí a příslušenství. Zkontrolujte vychýlení nebo zablokování pohyblivých částí, poškození jednotlivých dílů a jiné okolnosti, které mohou ovlivnit chod nářadí. Pokud je nářadí poškozeno, nechejte jej opravit.** Mnoho nehod bývá způsobeno zanedbanou údržbou nářadí.
 - f. **Udržujte řezné nástroje ostré a čisté.** Řádně udržované řezné nástroje s ostrými řeznými břity jsou méně náchylné k zablokování a lépe se s nimi pracuje.
 - g. **Používejte toto elektrické nářadí, příslušenství a pracovní nástroje podle těchto pokynů a berte v úvahu provozní podmínky a práci, která bude prováděna.** Použití elektrického nářadí k jiným účelům, než k jakým je určeno, může být nebezpečné.
 - h. **Udržujte rukojeti a všechny povrchy pro uchopení čisté a suché a dbějte na to, aby nebyly znečištěny olejem nebo mazivy.** Kluzké rukojeti a povrchy pro uchopení neumožňují bezpečnou manipulaci a ovladatelnost nářadí v neočekávaných situacích.
5. **Servis**
- a. **opravy elektrického nářadí svěřte pouze kvalifikovanému technikovi, který bude používat originální náhradní díly.** Tím zajistíte bezpečný provoz nářadí.

Bezpečnostní pokyny pro stolové pily

- 1. **Varování týkající se ochranných krytů**
- a. **Ochranné kryty musí být na určených místech. Ochranné kryty musí být v bezvadném stavu a musí být řádně namontovány.** Ochranný kryt, který je uvolněn, poškozen nebo který nepracuje správně, musí být opraven nebo vyměněn.
- b. **Při každém průchozím řezu používejte s touto pilou ochranný kryt pilového kotouče a rozpínací klín.** Při průřezových pracích, kdy pilový kotouč zcela prořízne

celou tloušťku obrobku, pomáhají ochranný kryt a ostatní bezpečnostní zařízení snižovat riziko zranění osob.

- c. **Po dokončení prací (jako jsou drážkovací řezy nebo podélné řezy desek), které vyžadují sejmutí ochranného krytu nebo rozpínacího klínu, okamžitě znovu upevněte ochranný systém.** Ochranný kryt a rozpínací klín omezují riziko způsobení zranění.
 - d. **Před zapnutím spínače pily se ujistěte, zda pilový kotouč není v kontaktu s ochranným krytem, rozpínacím klínem nebo obrobkem.** Neúmyslný kontakt těchto dílů s pilovým kotoučem by mohl způsobit nebezpečné situace.
 - e. **Nastavte rozpínací klín podle pokynů uvedených v tomto návodu.** Nesprávně nastavená vzdálenost, umístění a srovnání mohou způsobit nesprávnou funkci rozpínacího klínu a pravděpodobný vznik zpětného rázu.
 - f. **Rozpínací klín musí být v kontaktu s obrobkem, aby mohl plnit svou funkci.** Rozpínací klín není účinný, probíhá-li řezání obrobků, které jsou příliš krátké na to, aby byly v kontaktu s rozpínacím klínem. V takových podmínkách nemůže být zpětnému rázu zabráněno pomocí rozpínacího klínu.
 - g. **Používejte pro rozpínací klín vhodný pilový kotouč.** Z důvodu zajištění správné funkce rozpínacího klínu musí průměr pilového kotouče odpovídat rozpínacímu klínu, tělo pilového kotouče musí být tenčí, než je šířka rozpínacího klínu a šířka řezu pilového kotouče musí být větší, než je tloušťka rozpínacího klínu.
2. **Varování týkající se postupů při řezání**
- a. **NEBEZPEČÍ: Nikdy nepokládejte prsty nebo ruce do blízkosti pilového kotouče nebo v jeho ose.** Chvilka nepozornosti nebo uklouznutí může způsobit kontakt vaší ruky s pilovým kotoučem, což může vést k způsobení vážného zranění.
 - b. **Posouvejte obrobek k pilovému kotouči pouze proti směru jeho otáčení.** Posouvání obrobku ve stejném směru, jakým se otáčí pilový kotouč nad stolem pily, může vést k tomu, že budou obrobek a vaše ruce vtaheny do pilového kotouče.
 - c. **Nikdy nepoužívejte ukazatel pokosových řezů k posuvu obrobku při provádění podélných řezů a nepoužívejte vodičku podélných řezů jako délkový doraz při provádění příčných řezů s ukazatelem pokosových řezů.** Vedení obrobku současně pomocí vodičky podélných řezů a ukazatele pokosových řezů zvyšuje pravděpodobnost zablokování pilového kotouče a zpětného rázu.
 - d. **Při provádění podélných řezů vždy aplikujte posuvnou sílu mezi vodičkou a pilovým kotoučem. Je-li vzdálenost mezi vodičkou a pilovým kotoučem menší než 150 mm, použijte tlačnou tyč, a je-li tato vzdálenost menší než 50 mm, použijte tlačný blok.**

Tyto „pracovní pomůcky“ budou udržovat vaše ruce v bezpečné vzdálenosti od pilového kotouče.

- e. **Používejte pouze tlačnou tyč dodanou výrobcem této pily nebo vyrobenou podle uvedených pokynů.** Tato tlačná tyč zaručuje dostatečnou vzdálenost ruky od pilového kotouče.
 - f. **Nikdy nepoužívejte poškozenou nebo ořezanou tlačnou tyč.** Poškozená tlačná tyč se může zlomit a následkem může být sklouznutí vaší ruky do pohybujícího se pilového kotouče.
 - g. **Nikdy neprovádějte práce volně od ruky. Pro umístění a vedení obrobku vždy používejte vodítka pro podélné řezy nebo ukazatel pokosových řezů.** Pojem „volně od ruky“ znamená použití vašich rukou pro podepření nebo vedení obrobku místo použití vodítka podélných řezů nebo ukazatele pokosových řezů. Řezání volně od ruky vede k odklonění řezu, zablokování kotouče a zpětnému rázu.
 - h. **Nikdy nesahejte do blízkosti nebo přes rotující pilový kotouč.** Sáhání pro obrobek může vést k náhodnému kontaktu s pohybujícím se pilovým kotoučem.
 - i. **Zajistěte dodatečnou podporu obrobku u zadní nebo boční části stolu pily, budete-li pracovat s dlouhým a širokým obrobkem, aby byl v rovné poloze.** Dlouhý nebo široký obrobek má tendenci otáčet se na hraně stolu, což povede k ztrátě kontroly nad obrobkem, zablokování pilového kotouče a zpětnému rázu.
 - j. **Posouvejte obrobek rovnoměrnou rychlostí. Zamezte ohybání a kroucení obrobku. Dojde-li k zablokování, okamžitě pilu vypněte, odpojte její napájecí kabel od zásuvky a odstraňte příčinu zablokování.** Zablokování pilového kotouče obrobkem může způsobit zpětný ráz nebo zastavení motoru.
 - k. **Neodstraňujte kousky odřezaného materiálu, je-li pila v chodu.** Tento materiál může být zachycen mezi vodítkem a pilovým kotoučem nebo uvnitř ochranného krytu pilového kotouče a pilový kotouč by mohl způsobit vtažení vašich prstů a následný kontakt s kotoučem. Před odstraněním tohoto materiálu vypněte pilu a počkejte, dokud se pilový kotouč nezastaví.
 - l. **Při provádění podélných řezů obrobků s tloušťkou menší než 2 mm používejte přídavné vodítko v kontaktu s horní částí stolu.** Tenký obrobek se může zaklínit pod vodítkem podélných řezů, a tak může dojít k zpětnému rázu.
- 3. Příčiny zpětného rázu a příslušná varování**
- Zpětný ráz je náhlou reakcí obrobku, která je způsobena sevřením, zaseknutým pilovým kotoučem nebo špatným srovnáním s čarou řezu v obrobku vzhledem k pilovému kotouči nebo v případě, kdy dojde k uváznutí obrobku mezi pilovým kotoučem a vodítkem podélných řezů nebo jiným pevným předmětem.

Při zpětném rázu je obrobek nejčastěji zdvžen ze stolu zadní částí pilového kotouče a je odhozen směrem k obsluze.

Zpětný ráz je výsledkem nesprávného použití pily nebo nesprávných pracovních postupů nebo provozních podmínek. Tomuto jevu můžete zabránit, budete-li dodržovat níže uvedené pokyny.

- a. **Nikdy nestůjte přímo v ose pilového kotouče. Vždy se postavte na stejnou stranu pily, na jaké se nachází vodítko.** Zpětný ráz může způsobit odhození obrobku vysokou rychlostí směrem na jakoukoli osobu nacházející se před pilovým kotoučem nebo v jeho ose.
- b. **Nikdy nesahejte přes obrobek nebo za pilový kotouč, chcete-li vytáhnout nebo podepřít obrobek.** Mohlo by dojít k náhodnému kontaktu s pilovým kotoučem nebo k situaci, kdy zpětný ráz způsobí vtažení vašich prstů do pilového kotouče.
- c. **Nikdy nedržte a netlačte obrobek, který je právě řezán, proti rotujícímu pilovému kotouči.** Tlačení řezaného obrobku proti pilovému kotouči bude způsobovat ohyb pilového kotouče a zpětný ráz.
- d. **Srovnejte vodítko tak, aby bylo rovnoběžné s pilovým kotoučem.** Nesprávně srovnané vodítko bude tlačit obrobek k pilovému kotouči a vytváří riziko zpětného rázu.
- e. **Buďte velmi opatrní zejména při řezání do slepých prostorů sestavených obrobků.** Vychýlující pilový kotouč může proříznout objekty, které mohou způsobit zpětný ráz.
- f. **Velké panely si podepřete, aby bylo minimalizováno riziko sevření pilového kotouče a zpětného rázu.** Velké panely mají tendenci se prohýbat působením vlastní hmotnosti. Podpěra/y musí být umístěna/y pod každou částí panelu, která přesahuje horní stůl pily.
- g. **Při řezání obrobku, který je zkroucený, sukovitý, deformovaný nebo který nemá rovnou hranu, musíte být velmi opatrní, je-li veden pomocí vodítka nebo ukazatele pokosových řezů.** Zkroucené, sukovité nebo deformované obrobky jsou nestabilní a způsobují vychýlení z čáry řezu, sevření pilového kotouče nebo zpětný ráz.
- h. **Nikdy neřežte více obrobků najednou, a to ve vodorovném nebo svislém směru.** Pilový kotouč by mohl zvednout jeden nebo více kusů materiálu, a tak by mohlo dojít k zpětnému rázu.
- i. **Zahajujete-li znovu řez v obrobku, srovnejte pilový kotouč v zářezu a zkontrolujte, zda se zuby pilového kotouče nedotýkají materiálu obrobku.** Dojde-li při opětovném spuštění pily k sevření pilového kotouče, může dojít k pohybu obrobku směrem nahoru a k způsobení zpětného rázu.
- i. **Udržujte pilové kotouče čisté, ostré a správně nastavené. Nikdy nepoužívejte deformované pilové kotouče nebo pilové kotouče s prasklými nebo zlomenými zuby.** Nabroušené a řádně nastavené

pilové kotouče minimalizují riziko sevření, zablokování a zpětného rázu.

4. **Varování týkající se pracovních postupů s touto stolovou pilou**
- a. **Vypněte tuto stolovou pilu a odpojte její napájecí kabel** provádíte-li vyjmutí vložky stolu, výměnu pilového kotouče nebo seřizení rozpinacího klínu nebo ochranného krytu pilového kotouče, a v případě, je-li tato pila ponechána bez dozoru. Tato preventivní opatření zabrání způsobení nehod.
- b. **Nikdy nenechávejte tuto stolovou pilu v chodu bez dozoru. Vypněte ji a neodcházejte od této pily, dokud nedojde k jejímu úplnému zastavení.** Pila, která je v chodu bez dozoru, představuje nekontrolované riziko.
- c. **Umístěte tuto stolovou pilu na dobře osvětleném a rovném místě, kde můžete udržovat správný pracovní postoj a rovnováhu. Tato pila musí být umístěna na takovém místě, které poskytuje dostatečný prostor pro snadnou manipulaci s rozměrnými obrobky.** Stísněná a tmavá místa a nerovné kluzké podlahy přivolávají nehody.
- d. **Často čistěte a odstraňujte piliny nacházející se pod stolem pily nebo u zařízení pro zachytávání prachu a pilin.** Nahromaděné piliny jsou hořlavé a může dojít k jejich samovznícení.
- e. **Tato stolová musí být zajištěna.** Stolová pila, která není správně zajištěna, se může pohnout nebo převrátit.
- f. **Před zapnutím této stolové pily odstraňte ze stolu pily nářadí, odřezky dřeva atd.** Rozptylování nebo potenciální zaseknutí mohou být nebezpečné.
- g. **Vždy používejte pilové kotouče správné velikosti a tvaru upínacího otvoru (kruhový nebo hranatý).** Pilové kotouče s otvory, které neodpovídají montážnímu úchytu na pile, se budou otáčet excentricky, což způsobí ztrátu ovladatelnosti nářadí.
- h. **Nikdy nepoužívejte poškozené nebo nesprávné montážní prvky pilového kotouče, jako jsou příruby, podložky, šrouby nebo matice.** Tyto montážní prvky byly speciálně navrženy pro vaši pilu, a zaručují bezpečný provoz pily a její optimální výkon.
- i. **Nikdy si nestoupejte na stůl pily a nepoužívejte jej jako stoličku.** Dojde-li k převrácení této pily nebo ke kontaktu s pilovým kotoučem, může dojít k vážnému zranění.
- j. **Ujistěte se, zda je pilový kotouč namontován tak, aby se otáčel správným směrem. Nepoužívejte na této stolové pile brusné kotouče, drátěné kartáče nebo rozbrušovací kotouče.** Nesprávně namontovaný pilový kotouč nebo použití jiného než doporučeného příslušenství může vést k způsobení vážného zranění.

Další bezpečnostní pokyny pro stolové pily

- ♦ V tomto návodu je popsáno určené použití tohoto nářadí. Použití jiného příslušenství nebo přídavného zařízení a provádění jiných pracovních operací, než je doporučeno tímto návodem, může představovat riziko zranění obsluhy nebo riziko způsobení hmotných škod.
- ♦ Nepoužívejte prasklé, ohnuté, poškozené nebo deformované pilové kotouče.
- ♦ Nepoužívejte kotouče větších nebo menších průměrů, než je doporučeno. Parametry pilového kotouče jsou uvedeny v technických údajích. Používejte pouze pilové kotouče specifikované v tomto návodu, které splňují požadavky normy EN 847-1.



Varování! Kontakt nebo vdechování prachu a pilin, které vznikají při řezání, může ohrozit zdraví pracovníka i okolo stojících osob. Používejte masku proti prachu určenou speciálně na ochranu před prachem a výpary a zajistěte, aby byly takto chráněny všechny osoby nacházející se nebo vstupující do pracovního prostoru.

- ♦ Nepracujte s materiály, které obsahují azbest. Azbest je považován za karcinogenní látku.
- ♦ Při manipulaci s pilovými kotouči a hrubými materiály používejte rukavice (je-li to možné, pilové kotouče mohou být přenášeny pomocí držáků).
- ♦ Používejte ochranu sluchu pro snížení rizika ztráty sluchu.
- ♦ Zvažte použití speciálně navržených pilových kotoučů s menší hlučností.
- ♦ Používejte ochranu zraku, abyste snížili riziko zranění.
- ♦ Při řezání dřeva používejte dodaný vak na prach.
- ♦ Zvolte správný pilový kotouč pro řezání materiálů.
- ♦ Nepoužívejte toto nářadí bez řádně upevněného krytu. Nepoužívejte toto nářadí, neplní-li ochranné kryty svou funkci, nebo pokud nebyla správně prováděna jejich údržba.
- ♦ Před každým řezem se ujistěte, zda je pila stabilní.
- ♦ Udržujte rukojeti suché a čisté a dbejte na to, aby nebyly znečištěny olejem a mazivem.
- ♦ Dbejte na to, aby byla podlaha kolem pily uklizená a bez zbytků materiálů, například pilin nebo odřezků.
- ♦ Zajistěte, aby bylo zajištěno odpovídající osvětlení nářadí a pracovního prostoru.
- ♦ Nedovolte, aby tento stroj používaly neproškolené osoby.
- ♦ Před použitím pily se ujistěte, zda je správně namontován pilový kotouč. Ujistěte se, zda se pilový kotouč otáčí správným směrem.
- ♦ Udržujte pilový kotouč ostrý. Dodržujte pokyny týkající se mazání a výměny příslušenství.
- ♦ Zajistěte, aby otáčky uvedené na pilovém kotouči byly minimálně stejné jako otáčky uvedené na pile.

- ♦ Vždy odpojte toto nářadí od napájecího zdroje před prováděním jakékoli údržby nebo před výměnou pilového kotouče.
- ♦ Nikdy neprovádějte žádné čištění, údržbu, odstraňování odřezků nebo jiných částí obrobků z pracovního prostoru, je-li tato pila v chodu a není-li hlava pily v klidové poloze.
- ♦ Před zahájením pracovního úkonu se ujistěte, zda jsou utaženy všechny zajišťovací prvky a rukojeti.
- ♦ Nikdy se nepokoušejte rychle zastavit pohybující se pilový kotouč jeho zablokováním pomocí nářadí nebo jiného předmětu. Takový způsob může způsobit vážné zranění.
- ♦ Před použitím nebo upevněním jakéhokoli příslušenství si nastudujte návod. Nesprávné použití příslušenství může způsobit poškození.
- ♦ Dbejte na to, aby byly výstražné štítky na nářadí stále čitelné.
- ♦ Nikdy si na toto nářadí nestoupejte. Dojde-li k převrácení tohoto nářadí nebo dostanete-li se do kontaktu s pilovým kotoučem, může dojít k vážnému zranění.
- ♦ Nedoťkejte se po dokončení práce pilového kotouče, dokud nevychladne. Během práce se pilový kotouč zahřeje na velmi vysokou teplotu.
- ♦ Odpojte pila od napájecího zdroje, abyste zabránili náhodnému spuštění pily a potom odstraňte zbytek materiálu, abyste zabránili zranění odmrštěnými předměty.
- ♦ Před použitím pily a po provedení jakékoli údržby musí být zkontrolována správná funkce ochranného krytu. Tento test musí být proveden s vypnutou pilou a s odpojeným napájecím kabelem pily. Není-li funkce ochranného krytu v pořádku, svěťte opravu vašeho nářadí kvalifikovanému opraváři. Zajistěte opravu v nejbližším autorizovaném servisu BLACK+DECKER.
- ♦ **Tato stolová pila je určena pouze pro řezání dřeva, plastů a neželezných kovů.** Nepoužívejte tuto pila k řezání jiných materiálů, než jsou materiály doporučené výrobcem.
- ♦ Nedoťkejte se po dokončení práce pilového kotouče, dokud nevychladne. Během práce se pilový kotouč zahřeje na velmi vysokou teplotu.



Varování! Řezání plastů, dřeva pokrytého mízou a jiných materiálů může způsobit hromadění roztaveného materiálu na špičkách zubů kotouče a na středové části pilového kotouče, čímž se zvýší riziko přehřátí a zasekávání pilového kotouče při řezání.

Zbytková rizika

Při použití pil vznikají následující rizika:

Přestože jsou dodržovány příslušné bezpečnostní předpisy a jsou používána bezpečnostní zařízení, určitá zbytková rizika nemohou být vyloučena. Tato rizika jsou následující:

- ♦ Zranění způsobená kontaktem s jakoukoli rotující nebo pohybující se částí.
- ♦ Poškození sluchu.
- ♦ Riziko nehody způsobené nekrytými částmi rotujícího pilového kotouče.
- ♦ Riziko zranění způsobeného při výměně dílů, pilových kotoučů nebo příslušenství.
- ♦ Riziko přímáčknutí prstů při manipulaci s ochrannými kryty.
- ♦ Zdravotní rizika způsobená vdechováním prachu vytvářeného při řezání dřeva, zejména dubového, bukového a materiálu MDF.
- ♦ Zranění způsobená dlouhodobým použitím nářadí. Používejte-li jakékoli nářadí delší dobu, zajistěte, aby byly prováděny pravidelné přestávky.

Hlučnost

Deklarované hodnoty týkající se hluku byly změřeny v souladu se standardní zkušební metodou a mohou být použity pro srovnání jednoho nářadí s ostatními.

Deklarované hodnoty týkající se hluku mohou být také použity k předběžnému stanovení doby práce s tímto nářadím.

Varování! Hodnoty týkající se hluku při aktuálním použití tohoto elektrického nářadí se mohou od deklarovaných hodnot hluku lišit v závislosti na způsobu použití tohoto nářadí, a to zejména na typu zpracovávaného obrobku.

Varování! Vždy používejte správnou ochranu sluchu.

V určitých podmínkách a po určité době použití může hluk tohoto nářadí způsobit ztrátu sluchu. Berte prosím v úvahu následující faktory ovlivňující hladinu hluku:

- ♦ Používejte pilové kotouče se sníženou hlučností.
- ♦ Používejte pouze správně nabroušené pilové kotouče.
- ♦ Používejte pilové kotouče specificky navržené pro snížení hlučnosti.

Štítky na nářadí

Na nářadí jsou následující piktogramy a také datový kód:



Varování! Z důvodu snížení rizika způsobení úrazu si uživatel musí přečíst návod k použití.



Používejte bezpečnostní ochranné brýle



Používejte ochranu sluchu



Používejte masku proti prachu



Toto nářadí nesmí být použito osobami mladšími 16 let



Udržujte ruce v bezpečné vzdálenosti od pilového kotouče



Při manipulaci s pilovými kotouči používejte rukavice

Neovystavujte toto nářadí dešti nebo prostředí s vysokou vlhkostí.



Dojde-li k poškození nebo zamotání napájecího kabelu, odpojte zástrčku od zásuvky.

Elektrická bezpečnost



Toto zařízení je opatřeno dvojitou izolací. Proto není nutné použití uzemňovacího vodiče. Vždy zkontrolujte, zda napájecí napětí sítě odpovídá napětí na výkonovém štítku.

- ♦ Je-li poškozen napájecí kabel, musí být vyměněn výrobcem nebo v autorizovaném servisu, aby bylo zabráněno možným rizikům.

Poklesy napětí

Razové proudy způsobují krátkodobé poklesy napětí. Při špatných podmínkách týkajících se napájení může dojít k ovlivnění jiného zařízení. Je-li impedance systému napájecího zdroje nižší než 0,361 Ω, je nepravděpodobné, že dojde k poruchám.

Použití prodlužovacího kabelu

Vždy používejte schválený typ prodlužovacího kabelu, který je vhodný pro příkon tohoto nářadí (viz technické údaje). Před použitím prodlužovací kabel řádně zkontrolujte, zda není poškozen nebo opotřebován. Je-li tento kabel poškozen, vyměňte jej.

V případě použití navinovacího kabelu odvířte vždy celou délku kabelu. Použití prodlužovacího kabelu, který není vhodný pro příkon tohoto nářadí nebo který je poškozený nebo vadný, může mít za následek nebezpečí požáru a úrazu elektrickým proudem.

Popis

Tento výrobek se skládá z některých nebo ze všech následujících částí.

1. Stůl stolové pily
2. Kryt pilového kotouče
- 2a. Uložení krytu pilového kotouče
3. Rozpínací klín
4. Pilový kotouč
- 4a. Uložení pilového kotouče
5. Vodítko pro podélné řezy

- 5a. Uložení vodítka pro podélné řezy
6. Ukazatel pokosových řezů
- 6a. Uložení ukazatele pokosových řezů
7. Vak na prach
8. Spínač zapnuto/vypnuto
9. Noha stojanu
10. Upínací šroub nastavení šikmého řezu
11. Rukojeť pro zvedání pilového kotouče
12. Upínací šroub nohy stojanu
13. Ovládací kolečko náklonu kotouče
14. Zajišťovací rukojeť prodloužení stolu
15. Zajišťovací rukojeť pro podélné řezy
16. Prodloužení stolu
17. Montážní klíč – 2 kusy
18. Vodicí lišta
19. Tlačná tyč
20. Vložka stolu
21. Ochrana proti přetížení
22. Srovnání nohy stojanu
23. Napájecí kabel
24. Úchyty napájecího kabelu

Sestavení

- ♦ Otevřete krabici a vyjměte pilu.
- ♦ Postavte pilu na hladký a rovný povrch jako pracovní stůl nebo jiný pevný stůl.

Sestavení nohy stojanu (obr. A, B a C)

Poznámka: Nohy stojanu byly vyrobeny tak, aby mohly být sestaveny pouze jedním způsobem. Zajistěte, aby byly nohy stojanu vždy vyklopeny směrem ven, jak je zobrazeno na přední straně a na nákrese sestavy na straně 2.

- ♦ Vyšroubujte a vyjměte všechny čtyři upínací šrouby (12) pro nohy stojanu, jak je zobrazeno na obr. A.
- ♦ Na stabilním povrchu obraťte stolovou pilu spodní stranou nahoru a zasuňte nohy (9) do rámu pily, jak je zobrazeno na obr. B. Zkontrolujte jejich správnou orientaci.
- ♦ Našroubujte zpět upínací šrouby (12) a ujistěte se, zda prochází přes otvory v nohách stojanu (9) a bezpečně je utáhněte, jak je zobrazeno na obr. B.
- ♦ Tato stolová pila je dodávána se systémem pro srovnání výšky nohy stojanu (22), který umožňuje srovnání kompenzující nerovnosti podlahy, jak je zobrazeno na obr. C.

Nastavení rozpínacího klínu (obr. D, E a F)

Varování! Z důvodů přepravy je před uvedením pily do provozu rozpínací klín (3) upevněn ve spodní poloze. Použijte tuto pilu pouze v případě, je-li rozpínací klín (3) v horní poloze. Upevnění rozpínacího klínu (3) v horní poloze se provádí následovně:

- ♦ Vyšroubujte zajišťovací šroub (20a) na vložce stolu (20) a vyjměte vložku stolu z pily, jak je zobrazeno na obr. D.
- ♦ Zvedněte sestavu pilového kotouče a rozpínacího klínu otáčením rukojeti pro zvedání pilového kotouče (11) proti směru pohybu hodinových ručiček, jak je zobrazeno na obr. E.
- ♦ Povolte zajišťovací rukojeť (3a) a vytáhněte rozpínací klín (3) do horní polohy, jak je zobrazeno na obr. F.
- ♦ Vraťte zajišťovací rukojeť (3a) do zajišťovací polohy.

Sestava ochranného krytu pilového kotouče (obr. G)

- ♦ Kryt pilového kotouče (2) je dodáván se šroubem (2a), který je upevněn ve správné poloze.
- ♦ Umístěte šroub (2a) do drážky (3b) na rozpínacím klínu (3) a tlačte jej směrem k zadní části rozpínacího klínu, dokud nedojde k jeho zajištění ve správné poloze, jak je zobrazeno na obr. G.

Sestavení/výměna pilového kotouče

Varování! Ujistěte se, zda je nářadí odpojeno od napájecího zdroje. Používejte ochranné rukavice.

- ♦ Sejměte ochranný kryt pilového kotouče (2).
- ♦ Vyjměte vložku stolu (20).
- ♦ Povolte upínací matici pilového kotouče umístěním jednoho montážního klíče (17) na matici a zajištěním příruby pomocí druhého montážního klíče (17).

Varování! Otáčejte matici ve směru otáčení pilového kotouče.

- ♦ Sejměte vnější přírubu a šikmým pohybem směrem dolů sejměte pilový kotouč z vnitřní příruby.
- ♦ Před nasazením nového pilového kotouče pečlivě očistěte přírubu.
- ♦ Nasaďte na vnitřní přírubu nový pilový kotouč a upevněte vnější přírubu.

Varování! Zuby nového pilového kotouče jsou velmi ostré a mohou být nebezpečné. Ujistěte se, zda u přední části stolu směřující zuby pilového kotouče směrem dolů, a zda jsou srovnány se šipkou vyznačenou na ochranném krytu pilového kotouče (2).

Spínač zapnuto/vypnuto (8)

- ♦ Chcete-li pilu zapnout, zvedněte krytku spínače a stiskněte zelené tlačítko pro spuštění pily.
- ♦ Chcete-li pilu vypnout, stiskněte černé vypínací tlačítko.

Hloubka řezu

Otáčejte rukojetí pro zvedání pilového kotouče (11), abyste nastavili požadovanou hloubku řezu.

- ♦ Otáčení proti směru pohybu hodinových ručiček znamená zvětšení hloubky řezu.
- ♦ Otáčení ve směru pohybu hodinových ručiček znamená zmenšení hloubky řezu.

Po každém novém nastavení vám doporučujeme provést zkušební řez, abyste mohli zkontrolovat nastavené rozměry.

Sestava vodítka podélných řezů (obr. H a I)

- ♦ Upevněte vodítko podélných řezů (5) na zadní části pily a stlačte zajišťovací rukojeť (15) směrem dolů.
- ♦ Při demontáži vytáhněte zajišťovací rukojeť (15) směrem nahoru a sejměte vodítko podélných řezů (5).
Vodítko podélných řezů může být utaženo zadní maticí (5b).

Nastavení šířky řezu (obr. J)

Vodítko podélných řezů (5) je používáno pro podélné řezání materiálů.

- ♦ Umístěte vodítko podélných řezů (5) na vodící lištu (18) z pravé nebo levé strany pilového kotouče.
- ♦ Měřítko na vodící liště (18) může být použito pro zobrazení vzdálenosti mezi lištou vodítka a pilovým kotoučem (4) pouze v případě, není-li stůl v prodloužené poloze (obr. L).
- ♦ Nastavte vodítko podélných řezů (5) do požadované polohy a zajištěte je zajišťovací rukojetí pro vodítko podélných řezů (15).

Pomocný doraz (obr. J1)

Při řezání úzkých obrobků a při řezání šikmých řezů musí být na vodítko podélných řezů (5) namontován pomocný doraz (5c), jak je zobrazeno na obr. J1.

Při řezání úzkých obrobků může dojít k jejich zablokování mezi vodítkem podélných řezů a pilovým kotoučem, mohou být zachyceny rotujícím pilovým kotoučem a mohou být odmrštěny z pily. Proto nastavte pomocný doraz (5c) takovým způsobem, aby byla jeho vodící hrana umístěna mezi předními zuby pilového kotouče a přední částí rozpínacího klínu.

Použití ukazatele pokosu (obr. K)

- ♦ Zatláčte ukazatel pokosu do drážky (1a) na stole pily (1).
- ♦ Uvolněte zajišťovací rukojeť (6a).
- ♦ Otáčejte ukazatelem pokosu (6b), dokud nebude nastaven požadovaný úhel.
- ♦ Měřítko (6c) ukazuje nastavený úhel.
- ♦ Znovu utáhněte zajišťovací rukojeť (6a).

Prodloužení stolu (obr. L)

Prodloužení stolu (16) může být použito pro zvláště široké obrobky.

- ♦ Uvolněte zajišťovací rukojeť (14) a vytáhněte prodloužení stolu na požadovanou délku.

Nastavení sklonu pilového kotouče (obr. M)

Nastavte požadovaný úhel šikmého řezu od 0 do 45 stupňů.

- ♦ Povolte upínací šroub nastavení šikmého řezu (10).

- ♦ Zatlačte dovnitř ovládací kolečko náklonu pilového kotouče (13) a otáčejte s tímto kolečkem, abyste nastavili požadovaný úhel.
- ♦ Nastavte požadovaný úhel a potom opět zajistěte upínací šroub (10).

Pracovní pokyny

Po každém novém nastavení vám doporučujeme provést zkušební řez, abyste mohli zkontrolovat nastavené rozměry. Po zapnutí pily před zahájením řezu počkejte, dokud pilový kotouč nedosáhne maximálních otáček.

Zajistěte dlouhé obrobky před pádem po dokončení řezu (například pomocí válečkového stolu). Při zahájení řezu buďte velmi opatrní!

Provádění podélných řezů

Provádění podélných řezů znamená, že je řezání obrobku prováděno podél růstu vláken dřeva. Přitlačte jednu hranu obrobku k vodičku podélných řezů (5) tak, aby byla plochá strana obrobku na stole pily (1). Kryt pilového kotouče (2) musí být vždy spuštěn přes obrobek. Provádíte-li podélný řez, nikdy nepřizpůsobujte pracovní polohu tak, abyste stáli v ose prováděného řezu.

- ♦ Zapněte pilu.
- ♦ Položte ruce (se sevřenými prsty) naplocho na obrobek a tlačte obrobek rovnoběžně do pilového kotouče (4).
- ♦ Levou nebo pravou rukou (v závislosti na vaší poloze) vedte obrobek rovnoběžně pouze k přední hraně krytu pilového kotouče (2).
- ♦ Vždy tlačte obrobek až po koncovou část rozpínacího klínu (3) pomocí tlačné tyče (19), jak je zobrazeno na obr. N.
- ♦ Odřezaná část zůstane na stole pily (1).
- ♦ Zajistěte dlouhé obrobky před pádem po dokončení řezu například pomocí válečkového stolu atd.

Varování! Při podélných řezech malých obrobků používejte vždy tlačnou tyč (19).

Nepokoušejte se řezat příliš malé obrobky.

Příčné řezy

- ♦ Zajistěte ukazatel pokosu (6) v poloze 0 stupňů.
- ♦ Nastavte úhel šikmého řezu na 0 stupňů.
- ♦ Nastavte výšku pilového kotouče (4).
- ♦ Položte obrobek plochou stranou na stůl pily (1) a opřete jej o vodičko. Udržujte obrobek mimo dosah pilového kotouče.
- ♦ Udržujte obě ruce v bezpečné vzdálenosti od pilového kotouče.
- ♦ Zapněte nářadí a počkejte, dokud pilový kotouč nedosáhne maximálních otáček.
- ♦ Držte obrobek pevně u pravítka a pomalu pohybujte obrobkem společně se sestavou pravítka, dokud se obrobek nedostane pod horní ochranný kryt pilového kotouče.

- ♦ Nechejte zuby provádět řez a neprotlačujte obrobek přes pilový kotouč. Otáčky pilového kotouče musí být stále konstantní.

Po dokončení řezu pilu vypněte, počkejte na úplné zastavení pilového kotouče a sejměte obrobek.

Varování! Nikdy netlačte nebo nedržte volnou nebo odřezávanou část obrobku.

Odstranění zablokování pilového kotouče

- ♦ Ujistěte se, zda je nářadí odpojeno od napájecího zdroje.
- ♦ Sejměte obrobek. Dávejte pozor, aby vaše ruce nebyly v kontaktu s pilovým kotoučem.
- ♦ Stiskněte ochranu proti přetížení (21) a znovu připojte napájecí kabel k síťové zásuvce. Nyní může být pila opět používána.

Po použití

- ♦ Po každém použití odstraňte prach a piliny usazené na pile pomocí hadříku nebo jiným vhodným způsobem.
- ♦ Provádějte mazání posuvných dílů strojním olejem, abyste zabránili vzniku koroze.

Ochrana životního prostředí



Trďte odpad. Výrobky a baterie označené tímto symbolem nesmí být vyhozeny do běžného domácího odpadu.

Výrobky a baterie obsahují materiály, které mohou být obnoveny nebo recyklovány, což snižuje poptávku po surovinách.

Provádějte prosím recyklaci elektrických výrobků a baterií podle místních předpisů. Další informace najdete na internetové adrese www.2helpU.com

Technické údaje

BES720 Typ 1		
Napájecí napětí	V	230
Frekvence	Hz	50
Příkon	W	1 800
Otáčky naprázdno	min ⁻¹	5 200
Průměr pilového kotouče	mm	254
Tloušťka pilového kotouče	mm	2,0
Povolný rozsah šířky řezu	mm	2,8
Průměr upínacího otvoru	mm	30
Tloušťka rozpínacího klínu	mm	2,5
Maximální hloubka řezu v poloze 45°	mm	58
Maximální hloubka řezu v poloze 90°	mm	80
Rozsah šikmého řezu		0–45°
Hmotnost	kg	27,56

Hladina akustického tlaku podle normy EN 62841:

LpA (akustický tlak) 95 dB(A), odchylka (K) 3 dB(A)

LWA (akustický výkon) 108 dB(A), odchylka (K) 3 dB(A)

Prohlášení o shodě

SMĚRNICE PRO STROJNÍ ZAŘÍZENÍ



Stolová pila BES720

Společnost Black & Decker prohlašuje, že tyto výrobky popsané v technických údajích splňují požadavky následujících norem:

EN62841-1:2015, EN62841-3-1:2014+A11:2017,

Tyto výrobky splňují také požadavky směrníc 2006/42/EU, 2014/30/EU a 2011/65/EU.

Chcete-li získat další informace, kontaktujte prosím společnost Black & Decker na následující adrese nebo na adresách, které jsou uvedeny na konci tohoto návodu.

Niže podepsaná osoba je odpovědná za sestavení technických údajů a provádí toto prohlášení v zastoupení společnosti Black & Decker.

A. P. Smith
Ředitel technického oddělení
Black & Decker Europe, 210 Bath Road, Slough,
Berkshire, SL1 3YD
United Kingdom
29. 3. 2019

Záruka

Společnost Black & Decker je přesvědčena o kvalitě svých výrobků a nabízí spotřebitelům záruku 24 měsíců od data zakoupení. Tato záruka je nabízena ve prospěch zákazníka a nijak neovlivní jeho zákonná záruční práva. Tato záruka je platná ve všech členských státech EU a evropské zóny volného obchodu EFTA.

Požadujete-li reklamaci v rámci záruky, tato reklamační musí splňovat obchodní podmínky společnosti Black & Decker a prodejci nebo autorizovanému servisu budete muset předložit doklad o zakoupení. Obchodní podmínky týkající se záruky společnosti Black & Decker v trvání 2 let a adresu nejbližšího autorizovaného servisu naleznete na internetové adrese www.2helpU.com, nebo kontaktujte nejbližšího autorizovaného prodejce Black & Decker na adrese uvedené v tomto návodu.

Navštivte prosím naše internetové stránky www.blackanddecker.co.uk, kde můžete zaregistrovat váš nový výrobek Black & Decker a kde můžete získat informace o našich nových výrobcích a speciálních nabídkách.

STANLEY BLACK & DECKER CZECH REPUBLIC S.R.O.

Türkova 5b
 149 00 Praha 4
 Česká Republika
 Tel.: 00420 261 009 772
 Fax: 00420 261 009 784
 Servis: 00420 244 403 247
 www.blackanddecker.cz
 obchod@sbdinc.com

STANLEY BLACK & DECKER SLOVAKIA S.R.O.

Vysoká 2/b
 811 06 Bratislava
 Tel.: 00420 261 009 772
 Fax: 00420 261 009 784
 www.blackanddecker.sk
 obchod@sbdinc.com

BAND SERVIS

K Pasekám 4440
 760 01 Zlín
 Tel.: 00420 577 008 550,1
 Fax: 00420 577 008 559
 www.bandservis.cz
 bandservis@bandservis.cz

BAND SERVIS

Klásterského 2
 140 00 Praha 4
 Tel.: 00420 244 403 247
 Fax: 00420 241 770 167
 j.kraus@bandservis.cz
 www.bandservis.cz
 bandservis@bandservis.cz

BAND SERVIS

Paulínska 22
 917 01 Trnava
 Tel.: 00421 335 511 063
 Fax: 00421 335 512 624
 www.bandservis.sk
 p.talajka@bandservis.sk

BAND SERVIS

Južná trieda 17 (budova TWD)
 040 01 Košice
 Tel.: 00421 556 233 155
 bandserviske@zoznam.sk

ČESKY

ČESKY

CZ ZÁRUČNÍ LIST

PL KARTA GWARANCYJNA

H JÓTÁLLÁSI JEGY

SK ZÁRUČNÝ LIST



CZ měsíců
H hónap

24

PL miesiące
SK mesiacov

CZ	Výrobní kód	Datum prodeje	Razítko prodejny Podpis
H	Gyári szám	A vásárlás napja	Pecsét helye Aláírás
PL	Numer seryjny	Data sprzedaży	Stempel Podpis
SK	Číslo série	Dátum predaja	Pečiatka predajne Podpis

CZ

Adresy servisu
Band Servis
Klásterského 2
CZ-140 00 Praha 4
Tel.: 00420 244 403 247
Fax: 00420 241 770 167

Band Servis
K Pasekám 4440
CZ-76001 Zlín
Tel.: 00420 577 008 550,1
Fax: 00420 577 008 559
http://www.bandservis.cz

H

Black & Decker Központi
Garanciális-és Márkaszerüz
1163 Budapest
(Sashalom) Thököly út 17.
Tel.: 403-2260
Fax: 404-0014
www.rotelkft.hu

PL

Adres servisu centralnego
ERPATECH
ul. Bakaliowa 26
05-080 Mościska
Tel.: 022-8620808
Fax: 022-8620809

SK

Adresa servisu
Band Servis
Paulínska ul. 22
SK-91701 Trnava
Tel.: 00421 335 511 063
Fax: 00421 335 512 624

CZ Dokumentace záruční opravy

PL Przebieg napraw gwarancyjnych

H A garanciális javítás dokumentálása

SK Záznamy o záručných opravách

CZ	Číslo	Datum příjmu	Datum zakázky	Číslo zakázky	Závada	Razítko Podpis
H	Sorszám	Bejelentés időpontja	Javítási időpont	Javítási munkalapszám	Hiba jelleg oka	Pecsét Aláírás
	Jótállás új határideje					
PL	Nr.	Data zgłoszenia	Data naprawy	Nr. zlecenia	Przebieg naprawy	Stempel Podpis
SK	Číslo dodávky	Dátum nahlásenia	Dátum opravy	Číslo objednávky	Popis poruchy	Pečiatka Podpis