



Akumulátorový tyčový vysavač Akumulátorový tyčový vysávač

Návod k obsluze
Návod na obsluhu



VRT 76325 VW

CZ - SK



01M-8915483200-0524-01
01M-8915503200-0524-01

Nejprve si přečtete tuto příručku!

Vážení zákazníku,
děkujeme Vám, že jste si zvolili spotřebič Beko. Byli bychom rádi, kdybyste dosáhli optimální účinnosti tohoto vysoce kvalitního výrobku, který byl vyroben pomocí nejmodernějších technologií. Před použitím se ujistěte, že jste si tuto příručku a doplňkovou dokumentaci přečetli a porozuměli jí, a před použitím si ji uschovejte jako referenci. Přiložte tuto příručku ke spotřebiči, pokud jej předáte někomu jinému. Dodržujte všechna varování a informace uvedené v tomto dokumentu a postupujte podle pokynů.

Symbyly a jejich významy

V tomto návodu k obsluze jsou použity tyto symboly:



Důležité informace a užitečné rady k použití.



VAROVÁNÍ: Upozornění na nebezpečné situace týkající se ochrany života a majetku.



Hodnocení ochrany před úrazem elektrickým proudem



Recyklovatelné &
Recyklovaný papír

1 Důležité bezpečnostní a ekologické pokyny

Tato část obsahuje bezpečnostní pokyny, které pomohou s ochranou před poraněním osob nebo poškozením majetku. Nedodržení těchto pokynů zruší platnost záruky.

1.1 Všeobecné bezpečnostní pokyny

- Tento spotřebič vyhovuje mezinárodním bezpečnostním normám.
- Tento spotřebič mohou používat děti od 8 let a osoby se sníženými fyzickými, smyslovými nebo duševními schopnostmi, nebo s nedostatkem zkušeností a znalostí, pokud jsou pod dozorem nebo byly poučeny o bezpečném používání spotřebiče a rozumějí možným rizikům. Děti si se spotřebičem nesmějí hrát. Čištění a údržbu nesmějí provádět děti bez dozoru.
- Pokud je napájecí kabel nebo samotný spotřebič poškozený, nepoužívejte jej. Kontaktujte autorizované servisní středisko.
- Napětí v elektrické síti musí odpovídat informacím uvedeným na identifikačním štítku spotřebiče.
- Nepoužívejte spotřebič s prodlužovacím kabelem.
- Předcházejte poškození napájecího kabelu tím, že ho nebudete mačkat, ohýbat ani s ním nebudete třít o ostré hrany.
- Když je spotřebič připojen k zásuvce, nedotýkejte se zástrčky, pokud máte mokré nebo vlhké ruce.
- Při odpojování spotřebiče od zásuvky netahejte za napájecí kabel.
- Nevysávejte hořlavé materiály a při vysávání cigaretového popela se ujistěte, že je vychladlý.
- Nevysávejte vodu a jiné kapaliny.
- Nevystavujte spotřebič dešti, vlhkosti a zdrojům tepla.
- Nikdy nepoužívejte spotřebič v blízkosti hořlavého prostředí.
- Před čištěním a údržbou odpojte spotřebič od zásuvky.
- Při čištění neponořujte spotřebič ani jeho napájecí kabel do vody.
- Nepokoušejte se spotřebič demontovat.
- Používejte jen originální díly nebo díly doporučené výrobcem.

1 Důležité bezpečnostní a ekologické pokyny

- Nevysávejte nečistoty, např. cement, sádku a zmačkaný papír, abyste zabránili ucpání filtru a poškození motoru.
- Spotřebič používejte jen s dodaným adaptérem.
- Nepoužívejte spotřebič bez filtrů, protože by se mohl poškodit.
- Pokud uskladňujete obalové materiály, skladujte je mimo dosah dětí.
- Tento spotřebič není určen k použití osobami (včetně dětí) se sníženými fyzickými, smyslovými nebo duševními schopnostmi nebo s nedostatkem zkušeností a znalostí, pokud nejsou pod dozorem, nebo nebyly poučeny osobou odpovědnou za jejich bezpečnost.
- Děti by měly být pod dozorem, aby se zajistilo, že si se spotřebičem nebudou hrát.
- Před čištěním nebo údržbou spotřebiče musí být adaptér vytažen ze zásuvky a baterie ze spotřebiče.
- Nádržku na vodu nenaplňujte nad rysku maximální náplně.
- Do nádržky na vodu nelijte jinou tekutinu než vodu.
- Nádržku na vodu vyčistěte podle pokynů k čištění.
- Nemyjte v myčce na nádobí.
- Nepoužívejte utěrku na koberec.
- Stírací nástavec používejte na povrchy, které voda nepoškodí.
- Povrchy, na kterých se používá stírací nástavec, mohou být určitou dobu vlhké a kluzké.
- Aby se předešlo riziku nebezpečí, poškozený adaptér musí vyměnit výrobce, autorizovaný zástupce výrobce anebo podobně kvalifikovaná osoba.
- Během používání vysavače si chraňte prsty, vlasy a volný oděv před pohyblivými částmi a otvory.
- Před likvidací ze spotřebiče vyjměte baterii.
- Před vyjmutím baterie odpojte spotřebič od zdroje napájení.
- Použité baterie zlikvidujte v souladu s místními zákony a předpisy.

1 Důležité bezpečnostní a ekologické pokyny

- Tento spotřebič není určen pro komerční použití, je určen k použití v domácnostech nebo v níže uvedených prostorách:
 - v kuchyňkách pro zaměstnance v obchodech, kancelářích a jiném pracovním prostředí;
 - na farmách;
 - v hotelech, motelech nebo podobných zařízeních,
- **VAROVÁNÍ:** K nabíjení baterie používejte vyměnitelnou napájecí jednotku HCX1501-3200450E dodanou se zařízením.
- Toto zařízení nemohou obsluhovat děti a osoby s omezenými fyzickými, smyslovými a kognitivními schopnostmi nebo osoby s nedostatkem zkušeností a znalostí, pokud nejsou pod dohledem nebo pokud jim nejsou poskytnuty příslušné pokyny.
- Na děti je třeba dohlížet, aby se jim zabránilo hrát si se spotřebičem.

1.2 Shoda s WEEE směrnicí a likvidace produktu



Tento produkt je v souladu se směrnicí EU WEEE (2012/19/EU). Tento produkt je označen klasifikačním symbolem pro odpad z elektrických a elektronických zařízení (WEEE). Tento symbol znamená, že tento produkt se na konci své životnosti nesmí likvidovat s jiným domovním odpadem. Použité zařízení se musí vrátit na úřední sběrné místo k recyklaci elektrických a elektronických zařízení. Chcete-li najít tyto sběrné systémy, obraťte se na místní úřady nebo prodejce, u kterého byl produkt zakoupen. Každá domácnost hraje důležitou roli při zhodnocování a recyklaci starého spotřebiče. Správná likvidace použitého spotřebiče pomáhá předcházet možným negativním vlivům na životní prostředí a lidské zdraví.

1.3 Informace o obalech



Obalové materiály spotřebiče byly vyrobeny z recyklovatelných materiálů v souladu s našimi národními environmentálními předpisy. Nevyhazujte obalové materiály spolu s domovním nebo jiným odpadem. Odneste jej na místo sběru obalových materiálů určené místní samosprávou.

1.4 Informace o použitých bateriích



Tento symbol na obalu související s dobíjecími bateriemi znamená, že dobíjecí baterie se nesmí likvidovat spolu s komunálním odpadem. Na některých dobíjecích bateriích může být tento symbol doplněn chemickým symbolem.

Rovněž mohou být přidány symboly rtuti (Hg) a olova (Pb), pokud dobíjecí baterie obsahují více než 0,005 % rtuti a více než 0,004 % olova.

Dobíjecí baterie se nesmí likvidovat spolu s komunálním odpadem, i když neobsahují těžké kovy. Použité baterie vždy zlikvidujte podle místních právních předpisů o životním prostředí. Přečtěte si předpisy o sběru a likvidaci odpadu, které platí ve vašem bydlišti.

1 Důležité bezpečnostní a ekologické pokyny

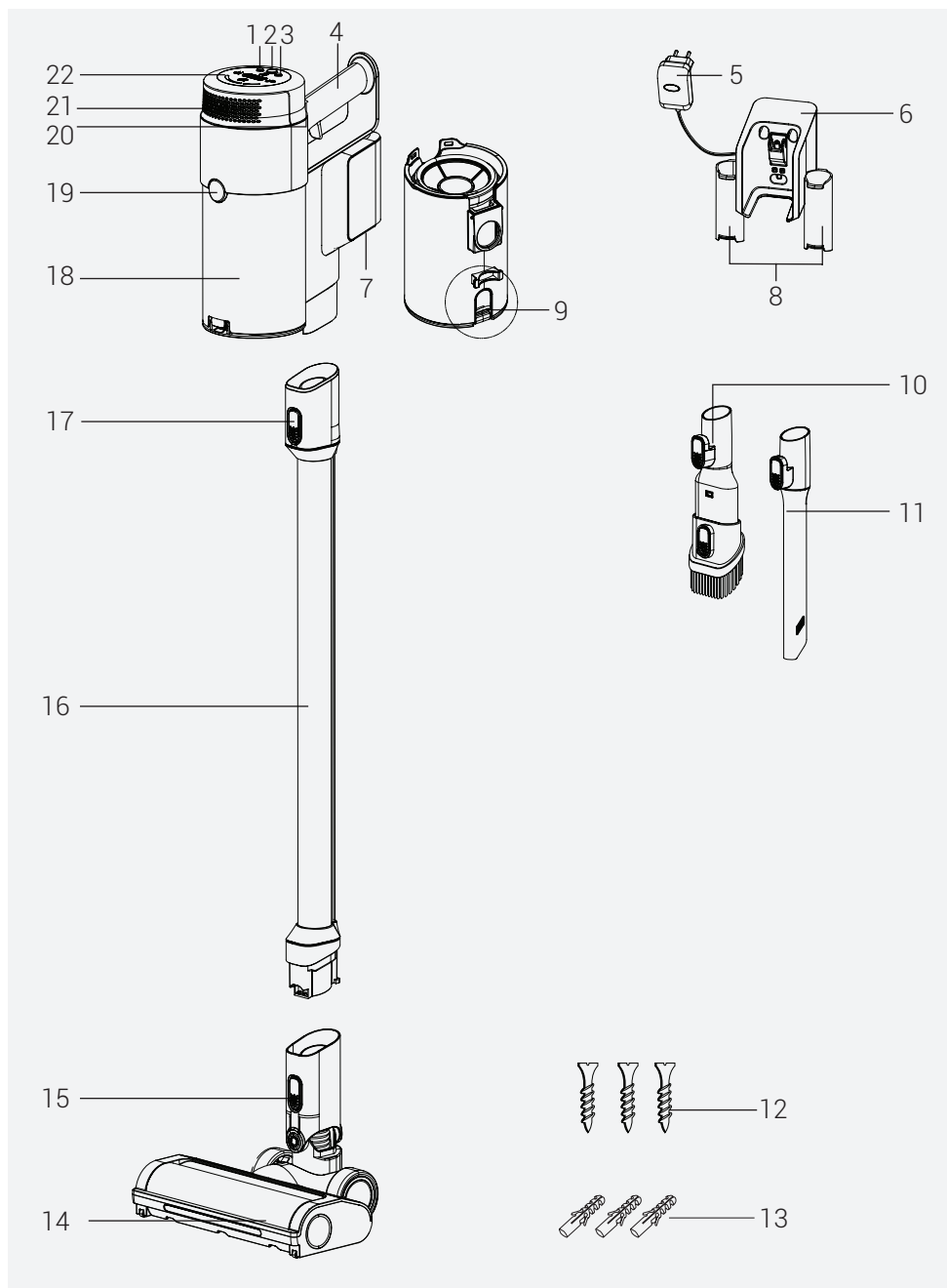
1.5 Co udělat pro úsporu energie

- Při používání spotřebiče upravte nastavení rychlosti podle povrchu, abyste ušetřili energii.
- Normálně se při čištění tvrdých povrchů, záclon a pohovek používají nižší rychlosti, zatímco při čištění koberců se používají vysoké rychlosti.

1.6 Soulad se směrnicí RoHS

Produkt, který jste si zakoupili, je v souladu se směrnicí EU RoHS (2011/65/EU). Neobsahuje škodlivé a zakázané materiály specifikované ve směrnici.

2 Přehled




2 Přehled

2.1 Ovládací prvky a komponenty

1. Tlačítko nastavení rychlosti
2. Tlačítko zapnutí / vypnutí
3. Tlačítko nastavení rychlosti
4. Rukojeť
5. Adaptér
6. Nabíjecí dok
7. Tlačítko uvolnění akumulátoru
8. Příhrádky pro upevnění příslušenství
9. Tlačítko pro vyprázdnění nádoby na prach
10. Kombinovaný nástroj
11. Štěrbínový nástroj
12. Šroub (3 ks)
13. Hmoždinka (3 ks)
14. Elektrický turbo kartáč
15. Tlačítko uvolnění elektrického turbo kartáče
16. Trubka
17. Tlačítko uvolnění tuby
18. Nádoba na prach
19. Uvolňovací tlačítko nádoby na prach
20. Uvolňovací tlačítko krytu Hepa filtru
21. Kryt Hepa filtru
22. Obrazovka LED

2.2 Technické údaje

	450 W
Vstup	100 - 240 V~ 50 - 60 Hz 0,5 A
Výstup	32 V  0,45 A
Čas nabíjení	4 - 6 hodin
Provozní čas při maximálním výkonu	10 minut
Provozní čas při středním výkonu	30 minut
Provozní čas při minimálním výkonu	60 minut


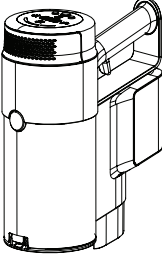
Práva na technické a designové změny jsou vyhrazena.

Hodnoty dodané se zařízením nebo v jeho průvodních dokladech jsou laboratorní údaje v souladu s příslušnými normami. Tyto hodnoty se mohou lišit v závislosti na použití a na podmínkách okolí.

2 Přehled

Parametr externího napájecího zdroje

Výrobce:	Guangdong Huachuangxing Power Supply Co.,Ltd
ID modelu:	HCX1501-3200450E
Vstupní napětí:	100 - 240 V~
Vstupní frekvence:	50 - 60 Hz
Vstupní proud:	0,5 A
Výstupní napětí:	32,0 V
Výstupní proud:	0,45 A
Výstupní výkon:	14,4 W
Průměrná aktivní účinnost:	85,5%
Účinnost při nízkém zatížení (10 %):	83,33%
Spotřeba energie bez zatížení:	0,041 W

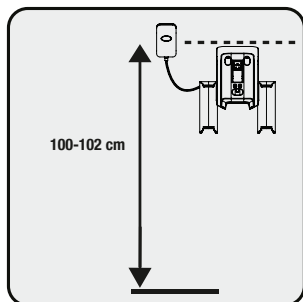
Typ použití	Úroveň rychlosti	Doba používání	
Používejte s hadičkou a štětcem	Minimální rychlost	Až 37 min	
	Střední rychlost	Až 25 min	
	Maximální rychlost	Až 8 min	
Ruční (s příslušenstvím bez motoru)	Minimální rychlost	Až 60 min	
	Střední rychlost	Až 30 min	
	Maximální rychlost	Až 10 min	

3 Instalace

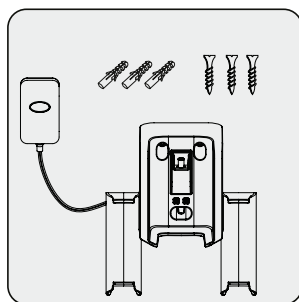
3.1 Běžný účel použití

Tento spotřebič je určen pro použití v domácnosti a není vhodný pro průmyslové použití.

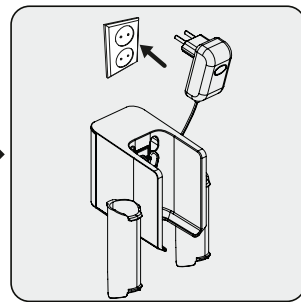
3.2 Instalace nabíjecí základny



Umístěte nabíjecí základnu do výšky minimálně 100–102 cm od země.

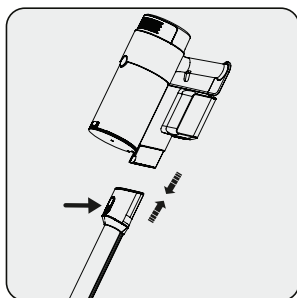


1 - Upevněte čtyři hmoždinky na zeď
2 - Umístěte čtyři šrouby do příslušných míst na nabíjecí základně a namontujte je na hmoždinky na zeď.

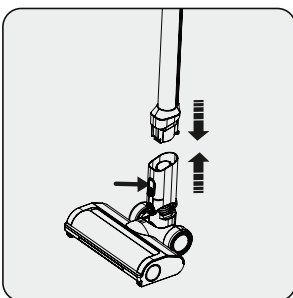


Připojte nabíjecí adaptér do elektrické zásuvky.

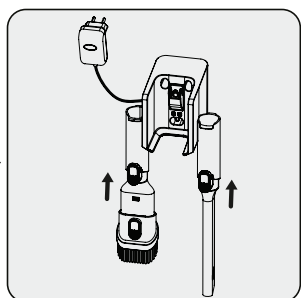
3.3 Instalace těla spotřebiče a kartáčku



Zatlačením na uvolňovací tlačítko trubice zatlačte trubici ve směru šipky směrem k tělu.



Stiskněte uvolňovací tlačítko elektrické turbo kartáče na elektrické turbo kartáčku a zatlačte jej ve směru šipky směrem k tubě.



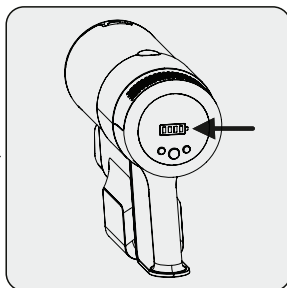
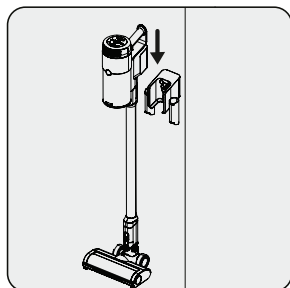
Připojte štěrbinový nástavec a kombinovaný nástroj k nabíjecímu doku.

4 Provoz spotřebiče

4.1 Nabíjení spotřebiče



VAROVÁNÍ: Chcete-li zařízení použít poprvé nebo po delší době, před použitím baterie zcela nabijte.



Spotřebič umístěte na nabíjecí dok.

Když zařízení umístíte do nabíjecí základny, začne se nabíjet a na obrazovce se zobrazí úroveň nabití baterie. Když jsou všechny úrovně baterie plné a stabilní, proces nabíjení se ukončí.



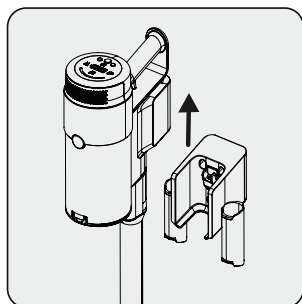
Úplné nabití spotřebiče trvá až 4 až 6 hodin. Spotřebič se nemůže používat v průběhu nabíjení.



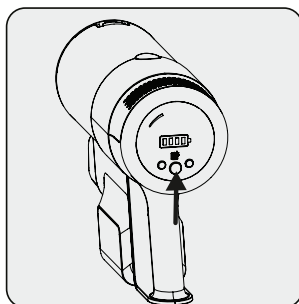
Je-li přístroj během provozu umístěn na nabíjecím doku, musí se automaticky zastavit.

4 Provoz spotřebiče

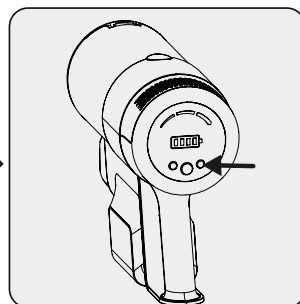
4.2 Používání spotřebiče



1- Vytáhněte spotřebič z nabíjecího doku směrem nahoru.



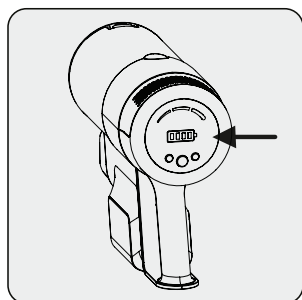
Stiskněte tlačítko zapnutí/vypnutí pro zapnutí spotřebiče. Po stisknutí tlačítka zapnutí/vypnutí začne přístroj pracovat s minimálním výkonem.



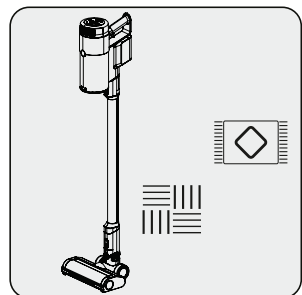
Chcete-li nastavit úroveň rychlosti, stiskněte tlačítko. Na obrazovce se zobrazí, který režim vysávání se používá, a to minimální, střední a vysoký. Mačkáním tlačítek - a + můžete nastavit úroveň rychlosti.



Spotřebič před úplným vybitím baterie umístěte z důvodu nabíjení. Spotřebič je možné nepřetržitě nabíjet na nabíjecí stanici až do další operace.



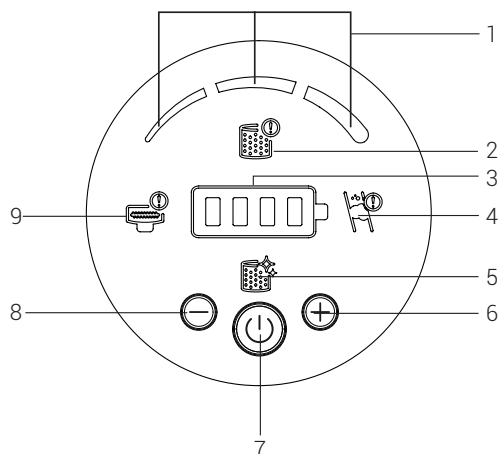
Během provozu věnujte pozornost úrovni nabití baterie. Úroveň nabití baterie by se měla sledovat během používání, když je prázdná, spotřebič automaticky přestane fungovat.



Tento spotřebič je vhodný pro použití na kobercích a tvrdých podlahách.

4 Provoz spotřebiče

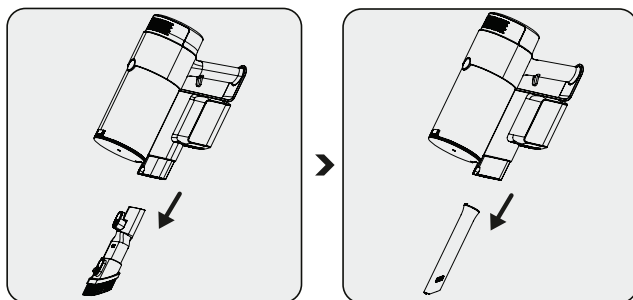
4.3 LED indikátory displeje



1. Tyto ikony zobrazují režim vysávání, který se právě používá.
2. Pokud do zařízení nebyl vložen předfiltr nebo filtr EPAI 2, tato ikona upozorní uživatele a výrobek se nezapne, pokud předfiltr nebo filtr EPAI 2 chybí, aby se zařízení ochránilo. Zkontrolujte, zda jsou filtry nainstalovány.
3. Zůstává stav nabití baterie s ikonou zobrazení
4. Označuje, že došlo k zablokování vzduchu. Zkontrolujte trubici uvnitř, sací ústí těla výrobku, abyste našli cizí materiál, který blokuje strojek.
5. Označuje, že je třeba vyčistit filtr.
6. Tlačítko zvýšení rychlosti
7. Tlačítko Zapnutí/Vypnutí
8. Snížení výkonu rychlosti
9. Označuje, že na válčcích je ucpání a je třeba jej vyčistit.

4 Provoz spotřebiče

4.4 Příslušenství



Kombinovaný nástroj:

Vhodný pro vysávání záclon, sedacích souprav, voskovaného nábytku a jemných a křehkých předmětů.

Štěrbínový nástroj:

Vhodný pro vysávání zadní části nábytku, těžko přístupných oblastí a úzkých oblastí.

5 Čištění a údržba

Před čištěním spotřebič vypněte a odpojte od elektrické sítě.



VAROVÁNÍ: K čištění spotřebiče nikdy nepoužívejte benzín, rozpouštědlo, abrazivní čisticí prostředky, kovové předměty ani tvrdé kartáčky.



VAROVÁNÍ: V důsledku používání se mohou na filtrech v průběhu času vyskytnout deformace. Nahrďte je novým, abyste zabránili ztrátě výkonu. Chcete-li koupit nový, obraťte se na zákaznický servis.

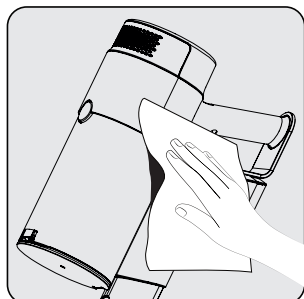
5.1 Čištění nádoby na prach a filtrů



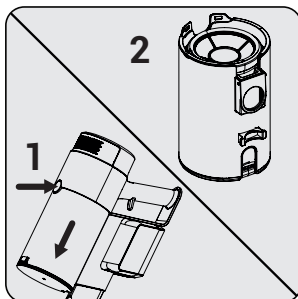
VAROVÁNÍ: Filtry nemýjte.



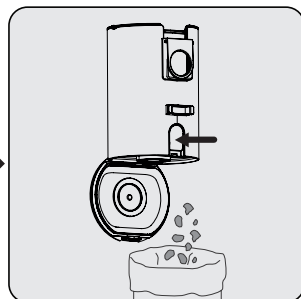
Po každém používání doporučujeme vyčistit nádobu na prach.



Povrch těla spotřebiče otřete vlhkým hadříkem.

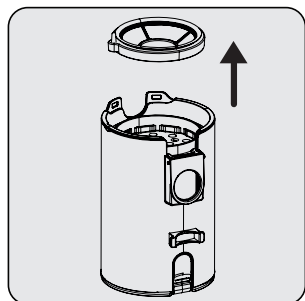


Stiskněte tlačítko uvolnění odpadkového koše a vytáhněte část odpadkového koše.

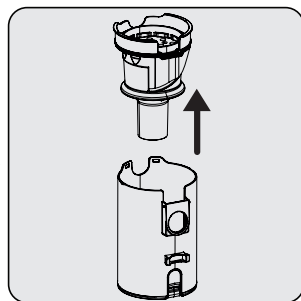


Stiskněte tlačítko uvolnění krytu odpadkového koše a vyprázdněte odpadkový koš.

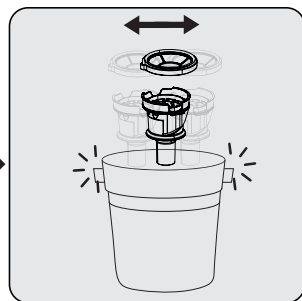
5 Čištění a údržba



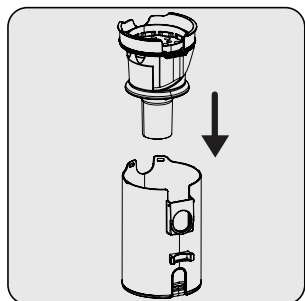
Pro podrobné čištění filtrů vyberte část předfiltru směrem nahoru.



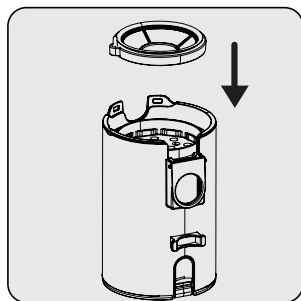
Vytáhněte část sítového filtru směrem nahoru.



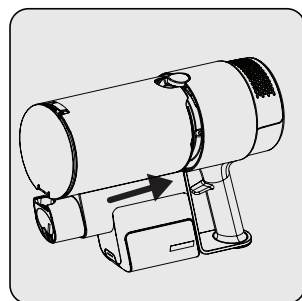
Sítový filtr a předfiltr vyčistěte protřepáváním, aby se vyčistil prach.



Vložte sítový filtr do odpadkového koše.

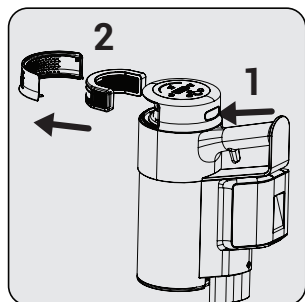


Vložte předfiltr sítový filtr.

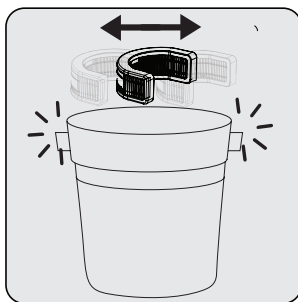


Nejprve umístěte zásobník na prach na tělo výrobku tak, aby jeho zadní strana zapadla do těla, a poté jej umístěte do oblasti tlačítka.

5 Čištění a údržba



Chcete-li vyčistit filtr EPA E12, stiskněte tlačítko (1) a vyjměte filtrační část.

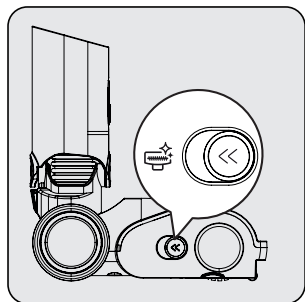


Filtr EPA E12 vyčistěte protřepáváním, aby se z něj vyčistil prach.

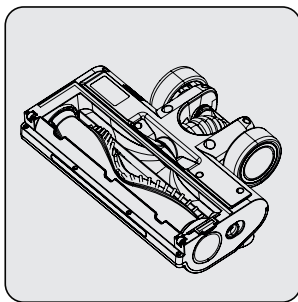
5.2 Čištění kartáčku



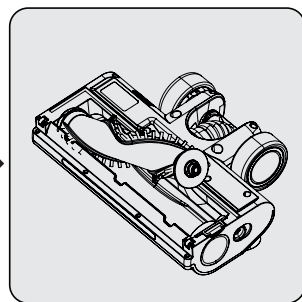
VAROVÁNÍ: Nemyjte turbo kartáček a hlavní válec



Zatlačte tlačítko uvolnění válce na levou stranu.



Prach z něj odstraňte mírným poklepáním na tvrdý povrch nebo prach odstraňte štětcem. Pokud jsou zamotané vlasy atd., odstraňte je odstříhnutím.



Zatlačením upevněte váleček zpět na jeho místo.

5 Čištění a údržba

5.3 Ukládání

- Pokud nechcete přístroj delší dobu používat, opatrně jej uložte.
- Odpojte spotřebič od elektrického napětí.
- Zajistěte, aby byl spotřebič mimo dosah dětí.
- Baterii skladujte na nevodivém materiálu a zabraňte jejímu přímému kontaktu s kovem. Může to způsobit poškození baterie.
- Pokud výrobek nebudete používat delší dobu, udržujte jej alespoň v polovičně nabitém stavu. Nenabíjejte ani nevybíjejte úplně. Výrobek by se měl nabíjet alespoň jednou za tři měsíce.

5.4 Doprava a přeprava

- Během transportu a přepravy přenášejte spotřebič v originálním balení. Obal spotřebiče chrání spotřebič před fyzickým poškozením.
- Na spotřebič nebo jeho obal neukládejte těžké předměty. V opačném případě by mohlo dojít k poškození spotřebiče.
- Pokud spotřebič spadne, nemusí být funkční nebo může dojít k trvalému poškození.

Informace pro uživatele k likvidaci elektrických a elektronických zařízení (domácnosti)



Tento symbol na produktech anebo v průvodních dokumentech znamená, že použité elektrické a elektronické výrobky nesmí být přidány do běžného komunálního odpadu.

Ke správné likvidaci, obnově a recyklaci doručte tyto výrobky na určená sběrná místa, kde budou přijata zdarma. Alternativně v některých zemích můžete vrátit své výrobky místnímu prodejci při koupi ekvivalentního nového produktu.

Správnou likvidací tohoto produktu pomůžete zachovat cenné přírodní zdroje a napomáháte prevenci potenciálních negativních dopadů na životní prostředí a lidské zdraví, což by mohly být důsledky nesprávné likvidace odpadů. Další podrobnosti si vyžádejte od místního úřadu nebo nejbližšího sběrného místa.

Při nesprávné likvidaci tohoto druhu odpadu mohou být v souladu s národními předpisy uděleny pokuty.

Pro podnikové uživatele v zemích Evropské unie

Chcete-li likvidovat elektrická a elektronická zařízení, vyžádejte si potřebné informace od svého prodejce nebo dodavatele.

Informace k likvidaci v ostatních zemích mimo Evropskou unii

Tento symbol je platný jen v Evropské unii.

Chcete-li tento výrobek zlikvidovat, vyžádejte si potřebné informace o správném způsobu likvidace od místních úřadů nebo od svého prodejce.

Najskôr si prečítajte túto príručku!

Vážení zákazníci,

Ďakujeme Vám, že ste si zvolili spotrebič Beko. Boli by sme radi, keby ste dosiahli optimálnu účinnosť tohto vysoko kvalitného výrobku, ktorý bol vyrobený pomocou najmodernejších technológií. Pred použitím sa uistite, že ste si túto príručku a doplnkovú dokumentáciu prečítali a porozumeli jej, a pred použitím si ju uschovajte ako referenciu. Priložte túto príručku k spotrebiči, ak ho odovzdáte niekomu inému. Dodržiavajte všetky varovania a informácie uvedené v tomto dokumente a postupujte podľa pokynov.

Symbody a ich významy

V tomto návode na obsluhu sú použité tieto symbody:



Dôležité informácie a užitočné rady k použitiu.



VAROVANIE: Upozornenie na nebezpečné situácie týkajúce sa ochrany života a majetku.



Hodnotenie ochrany pred úrazom elektrickým prúdom



Recyklovateľné &
Recyklovaný papier

1 Dôležité bezpečnostné a ekologické pokyny

Táto časť obsahuje bezpečnostné pokyny, ktoré pomôžu s ochranou pred poranením osôb alebo poškodením majetku. Nedodržanie týchto pokynov zruší platnosť záruky.

1.1 Všeobecné bezpečnostné pokyny

- Tento spotrebič vyhovuje medzinárodným bezpečnostným normám.
- Tento spotrebič môžu používať deti od 8 rokov a osoby so zníženými fyzickými, zmyslovými alebo duševnými schopnosťami, alebo s nedostatkom skúseností a znalostí, ak sú pod dozorom alebo boli poučené o bezpečnom používaní spotrebiča a rozumejú možným rizikám. Deti sa so spotrebičom nesmú hrať. Čistenie a údržbu nesmú vykonávať deti bez dozoru.
- Ak je napájací kábel alebo samotný spotrebič poškodený, nepoužívajte ho. Kontaktujte autorizované servisné stredisko.
- Napätie v elektrickej sieti musí zodpovedať informáciám uvedeným na identifikačnom štítku spotrebiča.

- Nepoužívajte spotrebič s predlžovacím káblom.
- Predchádzajte poškodeniu napájacieho kábla tým, že ho nebudete stláčať, ohýbať ani ním nebudete trieť o ostré hrany.
- Keď je spotrebič pripojený k zásuvke, nedotýkajte sa zástrčky, ak máte mokré alebo vlhké ruky.
- Pri odpájaní spotrebiča od zásuvky neťahajte za napájací kábel.
- Nevysávajte horľavé materiály a pri vysávaní cigaretového popola sa uistite, že je vychladnutý.
- Nevysávajte vodu a iné kvapaliny.
- Nevystavujte spotrebič dažďu, vlhkosti a zdrojom tepla.
- Nikdy nepoužívajte spotrebič v blízkosti horľavého prostredia
- Pred čistením a údržbou odpojte spotrebič od zásuvky.
- Pri čistení neponárajte spotrebič ani jeho napájací kábel do vody.
- Nepokúšajte sa spotrebič demontovať.
- Používajte len originálne diely alebo diely odporúčané výrobcom.

1 Dôležité bezpečnostné a ekologické pokyny

- Nevysávajte nečistoty, napríklad cement, sadru a stlačený papier, aby ste zabránili upchatiu filtra a poškodeniu motora.
- Spotrebič používajte len s dodaným adaptérom.
- Nepoužívajte spotrebič bez filtrov, pretože by sa mohol poškodiť.
- Ak uskladňujete obalové materiály, skladujte ich mimo dosahu detí.
- Tento spotrebič nie je určený na použitie osobami (vrátane detí) so zníženými fyzickými, zmyslovými alebo duševnými schopnosťami alebo s nedostatkom skúseností a znalostí, ak nie sú pod dozorom, alebo neboli poučené osobou zodpovednou za ich bezpečnosť.
- Deti by mali byť pod dozorom, aby sa zabezpečilo, že sa so spotrebičom nebudú hrať.
- Pred čistením alebo údržbou spotrebiča musí byť adaptér vytiahnutý zo zásuvky a batéria zo spotrebiča.
- Nádržku na vodu nenapĺňajte nad rysku maximálnej naplne.
- Do nádržky na vodu nelejte inú tekutinu ako vodu.
- Nádržku na vodu vyčistite podľa pokynov na čistenie. Neumývajte v umývačke riadu.
- Nepoužívajte utierku na koberec.
- Stierací nadstavec používajte na povrchy, ktoré voda nepoškodí.
- Povrchy, na ktorých sa používa stierací nadstavec, môžu byť určitý čas vlhké a klzké.
- Aby ste predišlo riziku nebezpečenstva, poškodený adaptér musí vymeniť výrobca, autorizovaný zástupca výrobcu alebo podobne kvalifikovaná osoba.
- Počas používania vysávača si chráňte prsty, vlasy a voľný odev pred pohyblivými časťami a otvormi.
- Pred likvidáciou zo spotrebiča batériu.
- Pred vybratím batérie odpojte spotrebič od zdroja napájania.
- Použité batérie zlikvidujte v súlade s miestnymi zákonmi a predpismi.

1 Dôležité bezpečnostné a ekologické pokyny

- Tento spotrebič nie je určený na komerčné použitie, je určený na použitie v domácnostiach alebo v nižšie uvedených priestoroch:
 - v kuchynkách pre zamestnancov v obchodoch, kanceláriách a inom pracovnom prostredí;
 - na farmách;
 - v hoteloch, motelloch alebo podobných zariadeniach,
- **VAROVANIE:** Na nabíjanie batérie používajte vymeniteľnú napájaciu jednotku HCX1501-3200450E dodanú so zariadením.
- Toto zariadenie nemôžu obsluhovať deti a osoby s obmedzenými fyzickými, zmyslovými a kognitívnymi schopnosťami alebo osoby s nedostatkom skúseností a znalostí, ak nie sú pod dohľadom alebo ak im nie sú poskytnuté príslušné pokyny.
- Na deti je treba dohliadať, aby sa im zabránilo hrať sa so spotrebičom.

1.2 Zhoda s WEEE smernicou a likvidácia produktu



Tento produkt je v súlade so smernicou EÚ WEEE (2012/19/EÚ). Tento produkt je označený klasifikačným symbolom pre odpad z elektrických a elektronických zariadení (WEEE). Tento symbol znamená, že tento produkt sa na konci svojej životnosti nesmie likvidovať s iným domovým odpadom. Použitie zariadenie sa musí vrátiť na úradné zberné miesto na recykláciu elektrických a elektronických zariadení. Ak chcete nájsť tieto zberné systémy, obráťte sa na miestne úrady alebo predajcu, u ktorého bol produkt zakúpený. Každá domácnosť zohráva dôležitú úlohu pri zhodnocovaní a recyklácii starého spotrebiča. Správna likvidácia použitého spotrebiča pomáha predchádzať možným negatívnym vplyvom na životné prostredie a ľudské zdravie.

1.3 Informácie o obaloch



Obalové materiály spotrebiča boli vyrobené z recyklovateľných materiálov v súlade s našimi národnými environmentálnymi predpismi. Nevyhadzujte obalové materiály spolu s domovým alebo iným odpadom. Odnesť ho na miesto zberu obalových materiálov určené miestnou samosprávou.

1.4 Informácie o použitých batériách



Tento symbol na obale obalu súvisiaci s dobíjateľnými batériami znamená, že dobíjateľné batérie sa nesmú likvidovať spolu s komunálnym odpadom. Na niektorých dobíjateľných batériách môže byť tento symbol doplnený chemickým symbolom.

Taktiež môžu byť pridané symboly ortuti (Hg) a olova (Pb), ak dobíjateľné batérie obsahujú viac ako 0,005% ortuti a viac ako 0,004% olova.

Dobíjateľné batérie sa nesmú likvidovať spolu s komunálnym odpadom, aj keď neobsahujú ťažké kovy. Použitie batérie vždy zlikvidujte podľa miestnych právnych predpisov o životnom prostredí. Prečítajte si predpisy o zbere a likvidácii odpadu, ktoré platia vo vašom bydlisku.

1 Dôležité bezpečnostné a ekologické pokyny

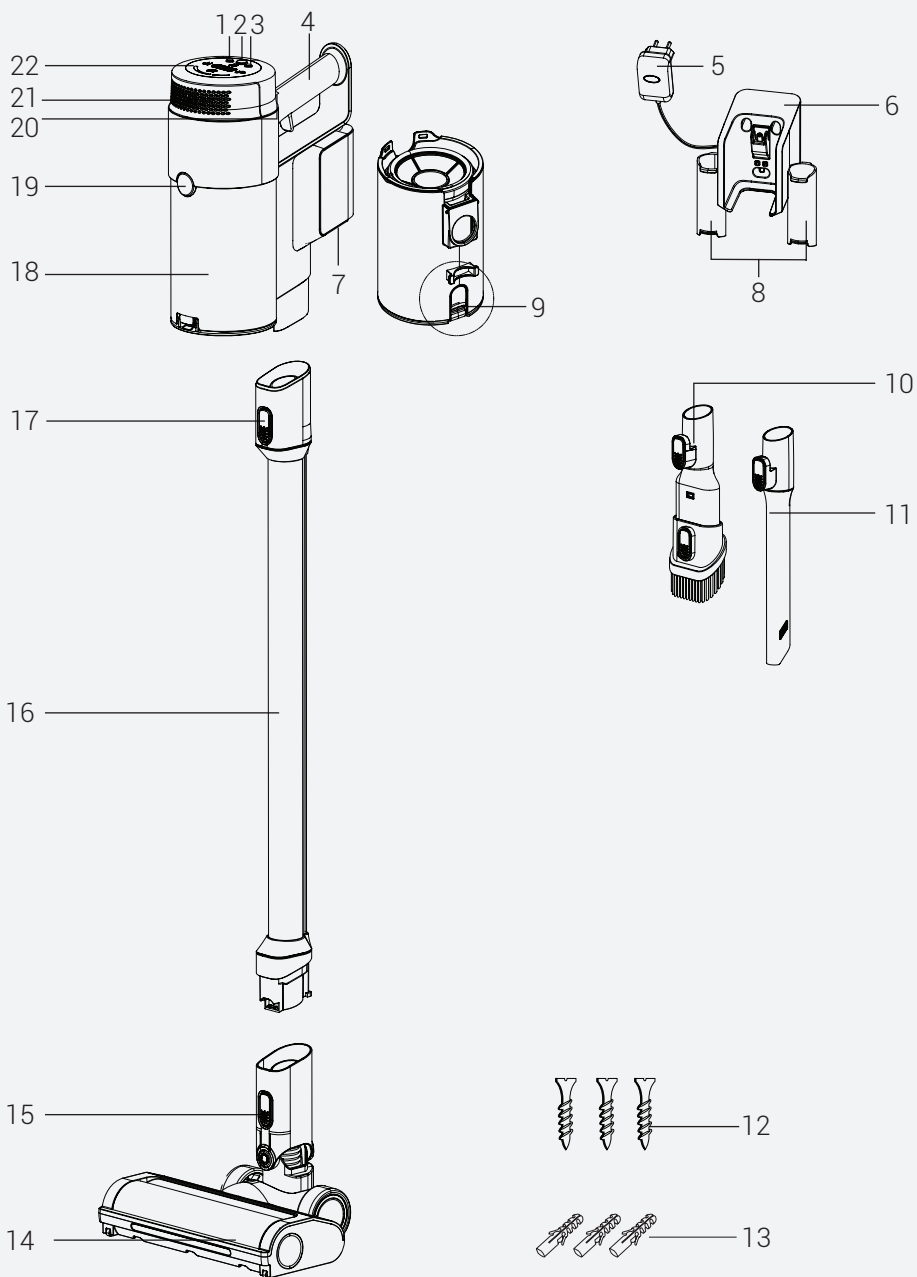
1.5 Čo urobiť pre úsporu energie

- Pri používaní spotrebiča upravte nastavenie rýchlosti podľa povrchu, aby ste ušetrili energiu.
- Normálne sa pri čistení tvrdých povrchov, záclon a pohoviek používajú nižšie rýchlosti, zatiaľ čo pri čistení kobercov sa používajú vysoké rýchlosti.

1.6 Súlad so smernicou RoHS

Produkt, ktorý ste si zakúpili, je v súlade so smernicou EÚ RoHS (2011/65/EÚ). Neobsahuje škodlivé a zakázané materiály špecifikované v smernici.

2 Prehľad




2 Prehľad

2.1 Ovládacie prvky a komponenty

1. Tlačidlo nastavenia rýchlosti
2. Tlačidlo zapnutia / vypnutia
3. Tlačidlo nastavenia rýchlosti
4. Rukoväť
5. Adaptér
6. Nabíjací dok
7. Tlačidlo uvoľnenia akumulátora
8. Priehradky na upevnenie príslušenstva
9. Tlačidlo na vyprázdnenie nádoby na prach
10. Kombinovaný nástroj
11. Štrbinový nástroj
12. Skrutka (3 ks)
13. Hmoždinka (3 ks)
14. Elektrická turbo kefa
15. Tlačidlo uvoľnenia elektrickej turbo kefy
16. Trubka
17. Tlačidlo uvoľnenia tuby
18. Nádoba na prach
19. Uvoľňovacie tlačidlo nádoby na prach
20. Uvoľňovacie tlačidlo krytu Hepa filtra
21. Kryt Hepa filtra
22. Obrazovka LED

2.2 Technické údaje

	450 W
Vstup	100 - 240 V~ 50 - 60 Hz 0,5 A
Výstup	32 V  0,45 A
Čas nabíjania	4 - 6 hodín
Prevádzkový čas pri maximálnom výkone	10 minút
Prevádzkový čas pri strednom výkone	30 minút
Prevádzkový čas pri minimálnom výkone	60 minút


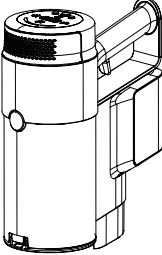
Práva na technické a dizajnové zmeny sú vyhradené.

Hodnoty dodané so zariadením alebo v jeho sprievodných dokladoch sú laboratórne údaje v súlade s príslušnými normami. Tieto hodnoty sa môžu líšiť v závislosti na použití a od podmienok okolia.

2 Prehľad

Parameter externého napájacieho zdroja

Výrobca:	Guangdong Huachuangxing Power Supply Co.,Ltd
ID modelu:	HCX1501-3200450E
Vstupné napätie:	100 - 240 V~
Vstupná frekvencia:	50 - 60 Hz
Vstupný prúd:	0,5 A
Výstupné napätie:	32,0 V
Výstupný prúd:	0,45 A
Výstupný výkon:	14,4 W
Priemerná aktívna účinnosť:	85,5%
Účinnosť pri nízkom zaťažení (10 %):	83,33%
Spotreba energie bez zaťaženia:	0,041 W

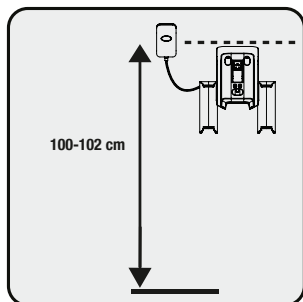
Typ použitia	Uroveň rýchlosti	Čas používania	
Používajte s hadičkou a štetcom	Minimálna rýchlosť	Až 37 min	
	Stredná rýchlosť	Až 25 min	
	Maximálna rýchlosť	Až 8 min	
Ručné (s príslušenstvom bez motora)	Minimálna rýchlosť	Až 60 min	
	Stredná rýchlosť	Až 30 min	
	Maximálna rýchlosť	Až 10 min	

3 Inštalácia

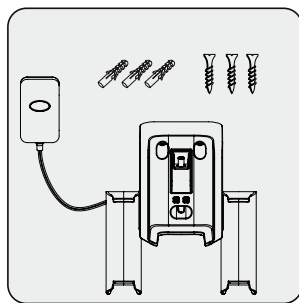
3.1 Bežný účel použitia

Tento spotrebič je určený pre použitie v domácnosti a nie je vhodný pre priemyselné použitie.

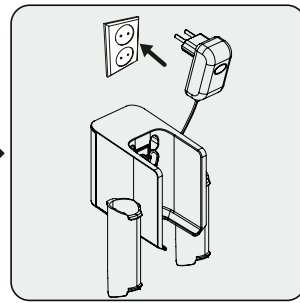
3.2 Inštalácia nabíjacej základne



Umiestnite nabíjajúcu základňu do výšky minimálne 100 - 102 cm od zeme.

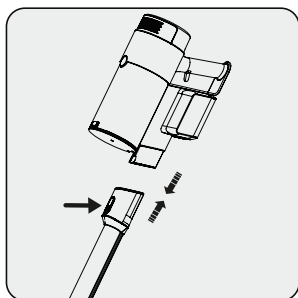


1- Upevnite štyri hmoždinky na stenu
2- Umiestnite štyri skrutky do príslušných miest na nabíjajúcej základni a namontujte ich na hmoždinky na stenu.

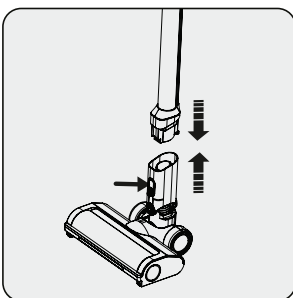


Pripojte nabíjací adaptér do elektrickej zásuvky.

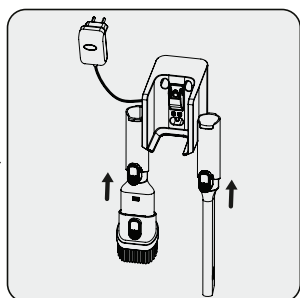
3.3 Inštalácia tela spotrebiča a kefy



Zatlačením na uvoľňovacie tlačidlo trubice zatlačte trubicu v smere šípky smerom k telu.



Stlačte uvoľňovacie tlačidlo elektrickej turbo kefy na elektrickej turbo kefke a zatlačte ho v smere šípky smerom k tube.



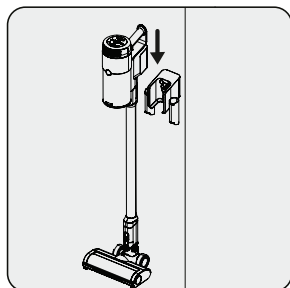
Pripojte štrbinový nadstavec a kombinovaný nástroj k nabíjaciemu doku.

4 Prevádzka spotrebiča

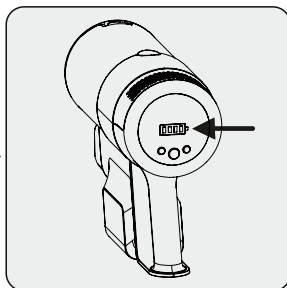
4.1 Nabíjanie spotrebiča



VAROVANIE: Ak chcete zariadenie použiť prvýkrát alebo po dlhšom čase, pred použitím batérie úplne nabite.



Spotrebič umiestnite na nabíjací dok.



Keď zariadenie umiestnite nabíjacej základne, začne sa nabíjať a na obrazovke sa zobrazí úroveň nabitia batérie. Keď sú všetky úrovne batérie plné a stabilné, proces nabíjania sa ukončí.



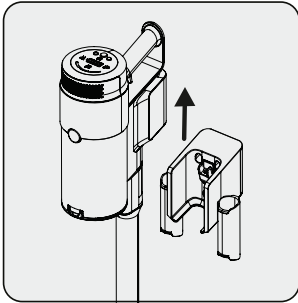
Úplné nabitie spotrebiča trvá až 4 až 6 hodín. Spotrebič sa nemôže používať v priebehu nabíjania.



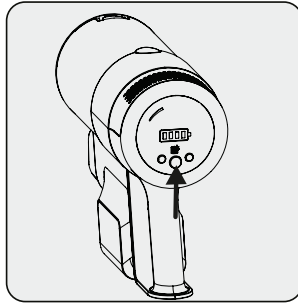
Ak je prístroj počas prevádzky umiestnený na nabíjacom doku, musí sa automaticky zastaviť.

4 Prevádzka spotrebiča

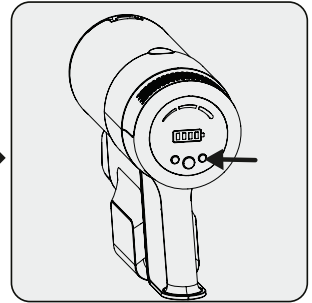
4.2 Používanie spotrebiča



1- Vytiahnite spotrebič z nabíjacieho doku smerom nahor.



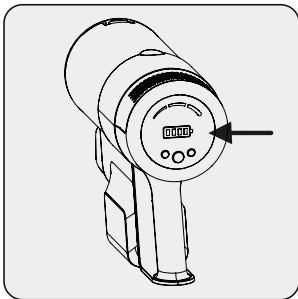
Stlačte tlačidlo zapnutia / vypnutia pre zapnutie spotrebiča. Po stlačení tlačidla zapnutia / vypnutia začne prístroj pracovať s minimálnym výkonom.



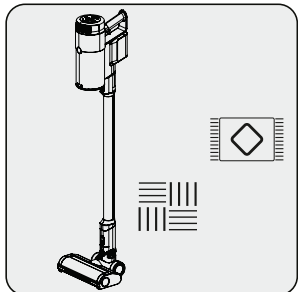
Ak chcete nastaviť úroveň rýchlosti, stlačte tlačidlo. Na obrazovke sa zobrazí, ktorý režim odsávania sa používa, a to minimálny, stredný a vysoký. Stláčaním tlačidiel - a + môžete nastaviť úroveň rýchlosti.



Spotrebič pred úplným vybitím batérie umiestnite z dôvodu nabíjania. Spotrebič je možné nepretržite nabíjať na nabíjacej stanici až do ďalšej operácie.



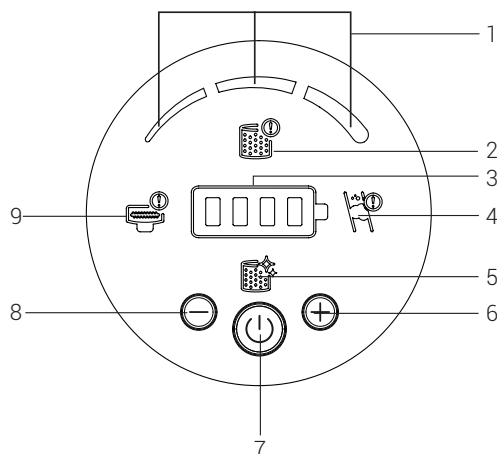
Počas prevádzky venujte pozornosť úrovni nabitia batérie. Úroveň nabitia batérie by sa mala sledovať počas používania, keď je prázdna, spotrebič automaticky prestane fungovať.



Tento spotrebič je vhodný pre použitie na kobercoch a tvrdých podlahách.

4 Prevádzka spotrebiča

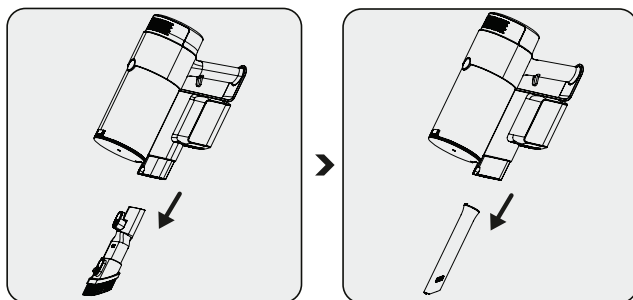
4.3 LED indikátory displeja



1. Tieto ikony zobrazujú režim odsávania, ktorý sa práve používa.
2. Ak do zariadenia nebol vložený predfilter alebo filter EPAI 2, táto ikona upozorní používateľa a výrobok sa nezapne, ak predfilter alebo filter EPAI 2 chýba, aby sa zariadenie ochránilo. Skontrolujte, či sú filtre nainštalované
3. Zostáva stav nabitia batérie s ikonou zobrazenia
4. Označuje, že došlo k zablokovaniu vzduchu. Skontrolujte trubicu vo vnútri, nasávacie ústie tela výrobku, aby ste našli cudzí materiál, ktorý blokuje strojček,
5. Označuje, že je potrebné vyčistiť filter.
6. Tlačidlo zvýšenia rýchlosti
7. Tlačidlo Zapnutia/Vypnutia
8. Zníženie výkonu rýchlosti
9. Označuje, že na valcoch je upchatie a je potrebné ho vyčistiť.

4 Prevádzka spotrebiča

4.4 Príslušenstvo



Kombinovaný nástroj:

Vhodná na vysávanie záclon, sedacích súprav, voskovaného nábytku a jemných a krehkých predmetov.

Štrbinový nástroj:

Vhodná na vysávanie zadnej časti nábytku, ťažko prístupných oblastí a úzkych oblastí

5 Čistenie a údržba

Pred čistením spotrebič vypnite a odpojte od elektrickej siete.



VAROVANIE: Na čistenie spotrebiča nikdy nepoužívajte benzín, rozpúšťadlo, abrazívne čistiace prostriedky, kovové predmety ani tvrdé kefy.



VAROVANIE: V dôsledku používania sa môžu na filtroch v priebehu času vyskytnúť deformácie. Nahradte ho novým, aby ste zabránili strate výkonu.)Ak chcete kúpiť nový, obráťte sa na zákaznícky servis

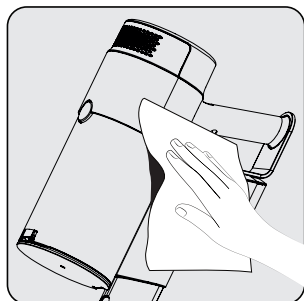
5.1 Čistenie nádoby na prach a filtrov



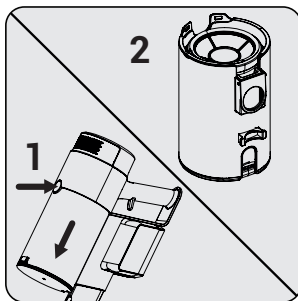
VAROVANIE: Filtre neumývajte.



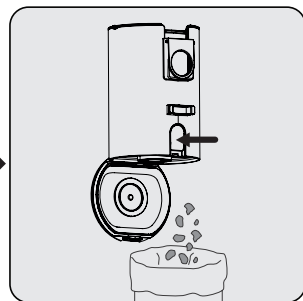
Po každom používaní odporúčame vyčistiť nádobu na prach.



Povrch tela spotrebiča utrite vlhkou handričkou.

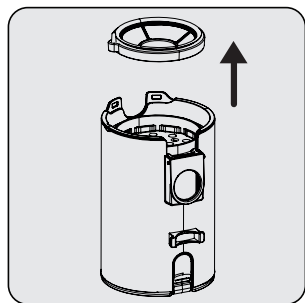


Stlačte tlačidlo uvoľnenia odpadkového koša a vytiahnite časť odpadkového koša.

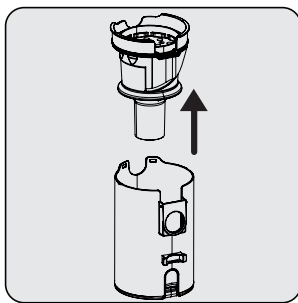


Stlačte tlačidlo uvoľnenia krytu odpadkového koša a vyprázdňte odpadkový kôš.

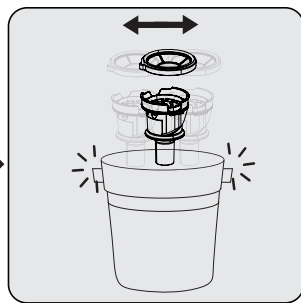
5 Čistenie a údržba



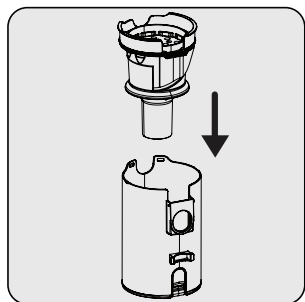
Na podrobné čistenie filtrov vyberte časť pred filtra smerom nahor,



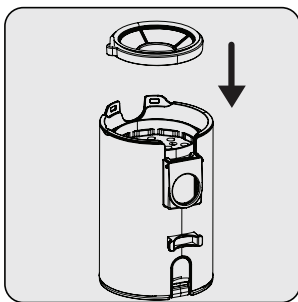
Vyťahnite časť sieťového filtra smerom nahor.



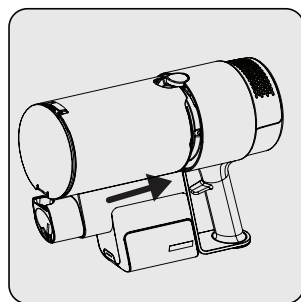
Sieťový filter a predfilter vyčistíte pretrepávaním, aby sa vyčistil prach.



Vložte sieťový filter do odpadkového koša.

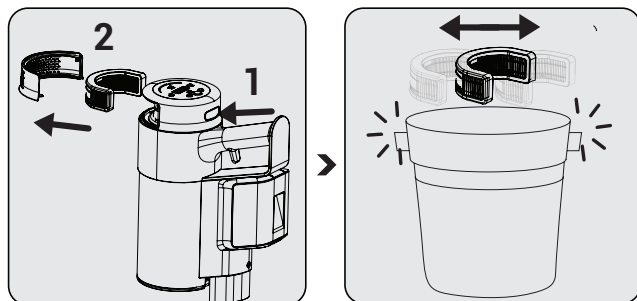


Vložte predfilter sieťový filter. na



Najprv umiestnite zásobník na prach na telo výrobku tak, aby jeho zadná strana zapadla do tela, a potom ho umiestnite do oblasti tlačidla.

5 Čistenie a údržba



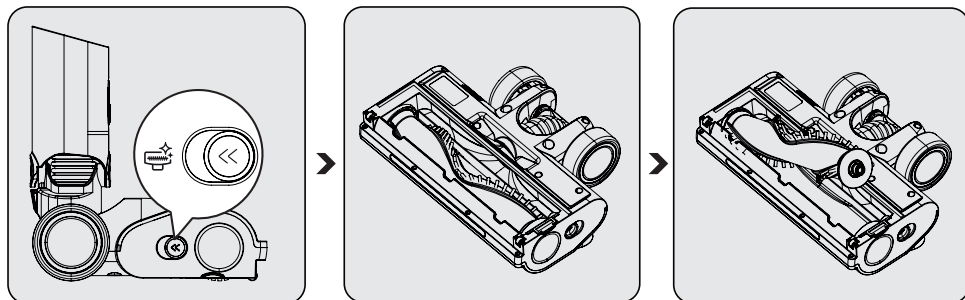
Ak chcete vyčistiť filter EPA E12, stlačte tlačidlo (1) a vyberte filtračnú časť.

Filter EPA E12 vyčistíte pretrepávaním, aby sa z neho vyčistil prach.

5.2 Čistenie kefkы



VAROVANIE: Neumývajte turbo kefkы a hlavný valec



Zatlačte tlačidlo uvoľnenia valca na ľavú stranu.

Prach z nej odstráňte miernym poklepaním na tvrdý povrch alebo prach odstráňte štetcom, Ak sú zamotané vlasy atď., odstráňte ich odstrihnutím.

Zatlačením upevnite valček späť na jeho miesto.

5 Čistenie a údržba

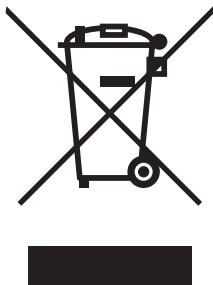
5.3 Ukladanie

- Ak nechcete prístroj dlhšiu dobu používať, opatrne ho uložte.
- Odpojte spotrebič od elektrického napätia.
- Zaistite, aby bol spotrebič mimo dosahu detí.
- Batériu skladujte na nevodivom materiáli a zabráňte jej priamemu kontaktu s kovom. Môže to spôsobiť poškodenie batérie.
- Ak výrobok nebudete používať dlhší čas, udržiavajte ho aspoň v polovične nabitom stave. Nenabíjajte ani nevybíjajte úplne. Výrobok by sa mal nabíjať aspoň raz za tri mesiace.

5.4 Doprava a preprava

- Počas transportu a prepravy prenášajte spotrebič v originálnom balení. Obal spotrebiča chráni spotrebič pred fyzickým poškodením.
- Na spotrebič alebo jeho obal neukladajte ťažké predmety. V opačnom prípade by mohlo dôjsť k poškodeniu spotrebiča.
- Ak spotrebič spadne, nemusí byť funkčný alebo môže dôjsť k trvalému poškodeniu.

Informácie o likvidácii opotrebovaného elektrického zariadenia (súkromné domácnosti)



Tento symbol na produktoch a/alebo na priložených dokumentoch znamená, že sa pri likvidácii nesmú elektrické a elektronické zariadenia miešať so všeobecným domácim odpadom.

V záujme správneho obhospodarovania, obnovy a recyklácie odveďte, prosím, tieto produkty na určené zberné miesta, kde budú prijaté bez poplatku. V niektorých krajinách je možné tieto produkty vrátiť priamo miestnemu maloobchodu v prípade, ak si objednáte podobný nový výrobok.

Správna likvidácia týchto produktov pomôže ušetriť hodnotné zdroje a zabrániť možným negatívnym vplyvom na ľudské zdravie a prostredie, ktoré môžu inak vzniknúť v dôsledku nesprávneho zaobchádzania s odpadom. Bližšie informácie o najbližšom zbernom mieste získate na miestnom úrade.

V prípade nesprávnej likvidácie odpadu môžu byť uplatnené pokuty v súlade s platnou legislatívou.

Pre právnické osoby v Európskej únii

Ak potrebujete zlikvidovať opotrebované elektrické a elektronické zariadenia, bližšie informácie získate od svojho miestneho predajcu alebo dodávateľa.

Informácie o likvidácii v krajinách mimo Európskej únie

Tento symbol je platný len v Európskej únii.

Ak si želáte zlikvidovať toto zariadenie, obráťte sa na miestny úrad alebo predajcu a poinformujte sa o správnom spôsobe likvidácie tohto typu odpadu.