

ThinkCentre neo 50q Gen 4  
Uživatelská příručka

ThinkCentre



Lenovo

## **Toto čtěte nejdříve**

Než použijete tuto dokumentaci a produkt, který popisuje, nezapomeňte si přečíst následující informace, kterým je třeba porozumět:

- *Bezpečnostní pokyny a informace o záruce*
- [Obecná bezpečnostní upozornění a prohlášení o shodě](#)
- *Návod k nastavení*

**První vydání (duben 2023)**

© Copyright Lenovo 2023.

UPOZORNĚNÍ NA OMEZENÁ PRÁVA: Pokud jsou data nebo software dodávány v souladu se smlouvou General Services Administration „GSA“, pak používání, rozmnožování nebo zpřístupňování jsou předmětem omezení uvedených ve smlouvě č. GS-35F-05925.

# Obsah

## Seznámení s počítačem Lenovo . . . .iii

### Kapitola 1. Seznamte se s počítačem . . . . . 1

Pohled zepředu . . . . .	1
Pohled zezadu . . . . .	2
Vlastnosti a specifikace . . . . .	3
Technické údaje USB . . . . .	3
Aplikace Vantage . . . . .	4

### Kapitola 2. Seznámit se s počítačem . . . . . 7

Připojení externího displeje . . . . .	7
Zamknout počítač. . . . .	7
Přístup k sítím . . . . .	7
Přenos dat . . . . .	8
Diagnostika . . . . .	9
Řešení problémů a časté otázky . . . . .	9
Obnovení . . . . .	9

### Kapitola 3. Pokročilé konfigurace . . . . . 11

Nastavit schéma napájení . . . . .	11
Technologie Intel Turbo Boost . . . . .	11
Použití softwarových řešení zabezpečení . . . . .	11
Použití řešení zabezpečení systému BIOS. . . . .	11
Hesla pro systém UEFI BIOS. . . . .	13
Co je UEFI BIOS. . . . .	14
Vyvolat nabídku BIOS . . . . .	14
Navigace v rozhraní UEFI BIOS. . . . .	14
Změna jazyka uživatelského rozhraní systému UEFI BIOS . . . . .	15
Nastavení systémového data a času. . . . .	15
Změna pořadí priority spouštění počítače. . . . .	15
Zapnutí nebo vypnutí funkce detekce změny konfigurace . . . . .	16
Zapnutí nebo vypnutí funkce automatického spouštění . . . . .	16
Zapnutí nebo vypnutí funkce inteligentního spouštění (u vybraných modelů): . . . . .	16

Zapnutí nebo vypnutí režimu kompatibility ErP LPS . . . . .	17
Změna výkonového režimu funkce ITS . . . . .	17
Změna nastavení systému BIOS před instalací nového operačního systému . . . . .	18
Aktualizace systému UEFI BIOS. . . . .	18
Přizpůsobení výchozích hodnot systému BIOS . . . . .	19
Obnova po selhání aktualizace systému BIOS. . . . .	19
Vymazání paměti CMOS . . . . .	20

### Kapitola 4. Výměna CRU . . . . . 21

Seznam CRU . . . . .	21
Napájecí adaptér a napájecí kabel (bez držáku) . . . . .	22
Vertikální stojan . . . . .	23
Napájecí adaptér a napájecí kabel (s držákem) . . . . .	23
Montážní rámeček VESA. . . . .	28
Externí anténa Wi-Fi . . . . .	29
Horní kryt . . . . .	30
Jednotka pevného disku a rámeček jednotky pevného disku . . . . .	30
Knoflíková baterie. . . . .	32
Jednotka SSD M.2 . . . . .	33
Vnitřní reproduktor . . . . .	33
Větrák systému. . . . .	34
Paměťový modul . . . . .	35

### Kapitola 5. Nápověda a podpora . . . . . 37

Zdroje ke svépomoci . . . . .	37
Zavolejte Lenovo . . . . .	38
Informace o certifikaci. . . . .	39
Informace o souladu s předpisy. . . . .	39
Zakoupení příslušenství . . . . .	40
Zakoupit další služby . . . . .	40

### Dodatek A. Upozornění a ochranné známky . . . . . 41



---

## Seznámení s počítačem Lenovo

Děkujeme vám, že jste si vybrali počítač Lenovo®. Snažíme se vám poskytovat ta nejlepší řešení.

Než začnete prohlídku, přečtěte si následující informace:

- Obrázky v této dokumentaci se mohou lišit od vašeho produktu.
- Podle konkrétního modelu nemusí být některé z volitelných příslušenství, funkcí, softwarových programů a příkazů uživatelského rozhraní ve vašem počítači použitelné.
- Obsah dokumentace se může změnit bez předchozího upozornění. Nejnovější dokumentaci najdete na adrese <https://pcsupport.lenovo.com>.

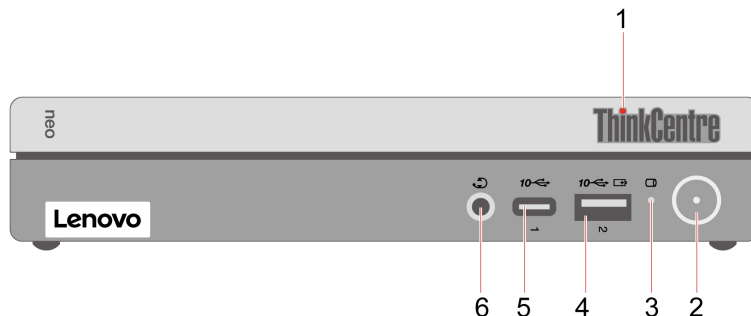


---

# Kapitola 1. Seznamte se s počítačem

---

## Pohled zepředu



Položka	Popis	Položka	Popis
1	ThinkCentre® LED	2	Hlavní vypínač s kontrolkou vypínače
3	Indikátor činnosti úložné jednotky	4	Konektor Always On USB-A 3.2 Gen 2
5	Konektor USB-C® (3.2 Gen 2)	6	Konektor pro sluchátka

### Prohlášení k rychlosti přenosu přes USB

V závislosti na mnoha faktorech, jako je schopnost zpracování hostitelských a periferních zařízení, atributy souborů a další faktory týkající se konfigurace systému a operačních prostředí se bude skutečná přenosová rychlost při použití různých konektorů USB na tomto zařízení lišit a bude pomalejší než níže uvedená rychlost přenosu dat pro jednotlivá odpovídající zařízení.

Zařízení USB	Rychlost přenosu dat (Gbit/s)
3.2 Gen 1	5
3.2 Gen 2	10
3.2 Gen 2 × 2	20
Thunderbolt 3	40
Thunderbolt 4	40

### Indikátor napájení

Zobrazení vlastností systému vašeho počítače.

- **Svítil:** Počítač se spouští nebo pracuje.
- **Vypnuto:** Počítač je vypnutý nebo v režimu hibernace.
- **Pulzuje:** Počítač je v režimu spánku.

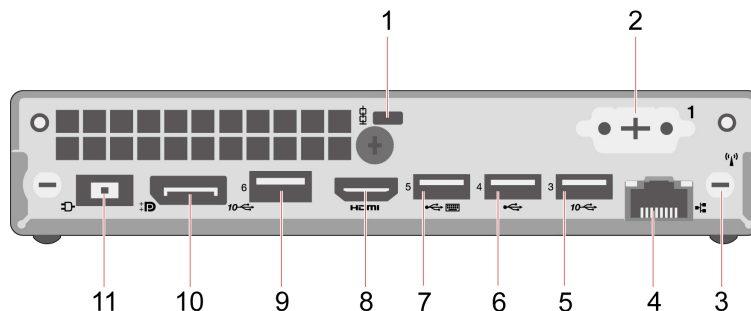
### Konektor Always On USB-A 3.2 Gen 2

Pokud je zapnutá funkce Always On USB, konektor Always On USB-A 3.2 Gen 2 umožňuje nabíjet zařízení USB-A, když je počítač zapnutý, vypnutý, v režimu spánku nebo v režimu hibernace.

## Související témata

- „Technické údaje USB“ na stránce 3.

## Pohled zezadu



Položka	Popis	Položka	Popis
1.	Slot pro bezpečnostní zámek	2.	Volitelný konektor*
3.	Slot pro anténu Wi-Fi®	4.	Konektor Ethernet
5.	Konektor USB-A 3.2 Gen 2	6.	Konektor USB-A 2.0
7.	Konektor USB-A 2.0 (s funkcí inteligentního spouštění)	8.	Výstupní konektor HDMI™
9.	Konektor USB-A 3.2 Gen 2	10.	Konektor DisplayPort™
11.	Konektor napájecího adaptéru		

\* u vybraných modelů

### Volitelný konektor

V závislosti na modelu může být počítač vybaven výstupním konektorem DisplayPort, konektorem VGA nebo sériovým konektorem.

## Související témata

- „Zamknout počítač“ na stránce 7.
- „Připojení externího displeje“ na stránce 7.
- „Technické údaje USB“ na stránce 3.
- „Zapnutí nebo vypnutí funkce inteligentního spouštění (u vybraných modelů):“ na stránce 16.



---

## Vlastnosti a specifikace

---

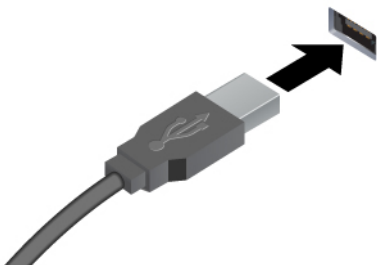



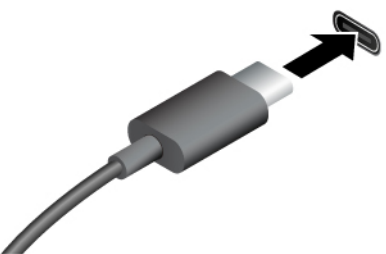




Technické údaje	Popis
<b>Rozměry</b>	<ul style="list-style-type: none"><li>• Šířka: 179 mm (7")</li><li>• Výška: 34,5 mm (1,4")</li><li>• Hloubka: 182,9 mm (7,2")</li></ul>
<b>Hmotnost (bez obalu)</b>	Maximální dodávaná konfigurace: 1,3 kg (2,8 lb)
<b>Hardwarová konfigurace</b>	Do vyhledávacího pole systému Windows zadejte Správce zařízení a stiskněte klávesu Enter. Budete-li k tomu vyzváni, zadejte heslo administrátora nebo akci potvrďte.
<b>Napájecí zdroj</b>	<ul style="list-style-type: none"><li>• Napájecí zdroj 65 W s automatickým rozpoznáním napětí</li><li>• Napájecí zdroj 90 W s automatickým rozpoznáním napětí</li><li>• Napájecí zdroj 135 W s automatickým rozpoznáním napětí</li></ul>
<b>Napájení</b>	<ul style="list-style-type: none"><li>• Vstupní napětí: 100 V až 240 V AC</li><li>• Frekvence napájecího napětí: 50/60 Hz</li></ul>
<b>Paměť</b>	Až dva paměťové moduly DDR4 SODIMM (double data rate 4 small outline dual in-line memory module)  Maximální paměťová kapacita: 32 GB
<b>Disková jednotka</b>	<ul style="list-style-type: none"><li>• 2,5palcová jednotka pevného disku*</li><li>• Jednotka SSD M.2*</li></ul> <p>Chcete-li zobrazit kapacitu úložné jednotky vašeho počítače, do vyhledávacího pole systému Windows zadejte text Správa disků a stiskněte klávesu Enter.</p> <p><b>Poznámka:</b> Kapacita úložné jednotky uváděná systémem je menší než jmenovitá kapacita.</p>
<b>Rozšíření</b>	<ul style="list-style-type: none"><li>• Klec jednotky pevného disku*</li><li>• Slot jednotky SSD M.2</li><li>• Paměťové sloty</li></ul>
<b>Síťové funkce</b>	<ul style="list-style-type: none"><li>• Bluetooth*</li><li>• Ethernet LAN</li><li>• Bezdrátová síť LAN*</li></ul>

\* u vybraných modelů

---

## Technické údaje USB

**Poznámka:** V závislosti na modelu nemusí být u daného počítače některé konektory USB k dispozici.

Název konektoru	Popis
 <ul style="list-style-type: none"> <li>•  Konektor USB-A 2.0</li> <li>•  Konektor USB-A (3.2 Gen 1)</li> <li>•  Konektor USB-A (3.2 Gen 2)</li> </ul>	<p>Připojte zařízení kompatibilní s rozhraním USB-A, jako je například klávesnice USB-A, myš USB-A, úložné zařízení USB-A nebo tiskárna USB-A.</p>
 <ul style="list-style-type: none"> <li>•  Konektor USB-C (3.2 Gen 1)</li> <li>•  Konektor USB-C (3.2 Gen 2)</li> <li>•  Konektor USB-C (Thunderbolt 3)</li> <li>•  Konektor USB-C (Thunderbolt 4)</li> </ul>	<ul style="list-style-type: none"> <li>• Nabíjejte zařízení kompatibilní s rozhraním USB-C pomocí výstupního napětí 5 V a proudu 0,9 A.</li> <li>• Připojení k externímu displeji: <ul style="list-style-type: none"> <li>- USB-C na VGA: 1920 x 1200 pixelů, 60 Hz</li> <li>- USB-C na DP: 3840 x 2160 pixelů, 60 Hz</li> </ul> </li> <li>• Připojení příslušenství s rozhraním USB-C za účelem rozšíření funkčnosti vašeho počítače. Příslušenství USB-C lze zakoupit na stránkách <a href="https://www.lenovo.com/accessories">https://www.lenovo.com/accessories</a>.</li> </ul>

## Aplikace Vantage

Předinstalovaná aplikace Vantage je přizpůsobené univerzální řešení, které vám pomůže udržovat počítač automatickými aktualizacemi a opravami, konfiguracemi nastavení hardwaru a dostupnou uživatelskou podporou.

Chcete-li spustit aplikaci Vantage, do vyhledávacího pole systému Windows zadejte Vantage.

### Klíčové vlastnosti

Aplikace Vantage umožňuje provádět tyto činnosti:

- Snadno získat informace o stavu zařízení a upravit jeho nastavení.
- Stahovat a instalovat aktualizace UEFI BIOS, firmwaru a ovladačů, aby byl software počítače stále aktuální.
- Monitorovat stav vašeho počítače a zabezpečit jej proti vnějším hrozbám.
- Naskenujte hardware počítače a diagnostikujte problémy s hardwarem.
- Vyhledat (online) stav záruky.
- Získat *Uživatelskou příručku* a užitečné články.

**Poznámky:**

- Dostupné funkce se liší podle modelu počítače.
- Aplikace Vantage vylepšuje funkce počítače pomocí pravidelných aktualizací. Popis funkcí se může lišit od vašeho vlastního uživatelského rozhraní.



---

## Kapitola 2. Seznámit se s počítačem

---

### Připojení externího displeje

K počítači lze připojit projektor nebo monitor a použít ho při prezentacích nebo jako rozšíření pracovní plochy.

#### Připojte bezdrátový monitor

Zkontrolujte, zda počítač i externí bezdrátový displej podporují technologii Miracast®.

Stiskněte klávesy Windows+K a vyberte bezdrátový monitor, který chcete připojit.

#### Změna nastavení zobrazení

1. Klikněte pravým tlačítkem myši na pracovní plochu a vyberte nastavení zobrazení.
2. Vyberte displej, který chcete konfigurovat, a změňte nastavení zobrazení podle svých preferencí.

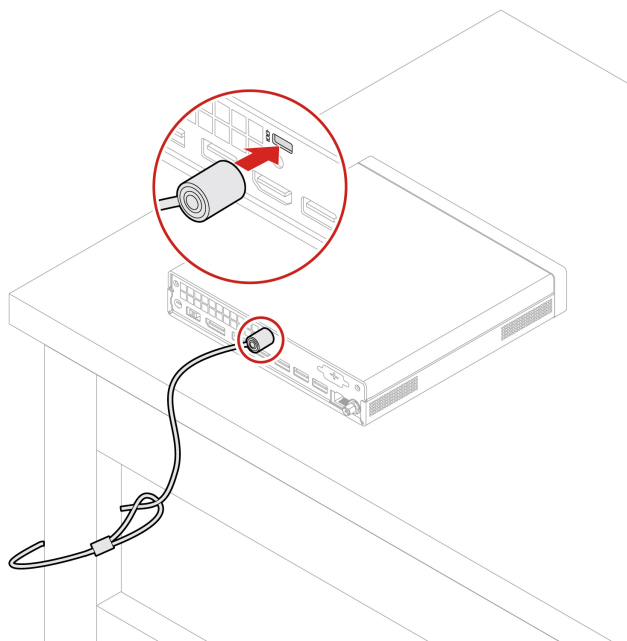
---

### Zamknout počítač

**Poznámka:** Společnost Lenovo neposkytuje žádný komentář, posouzení ani záruku na funkce, kvalitu a výkon zámkového zařízení a bezpečnostních funkcí. Zámky počítače si můžete zakoupit od společnosti Lenovo.

#### Kabelový zámek typu Kensington

Uzamkněte počítač ke stolu, lavici nebo jinému pevnému objektu pomocí kabelového zámku typu Kensington.



---

### Přístup k sítím

Tato část vám pomůže s připojením ke kabelovým nebo bezdrátovým sítím.

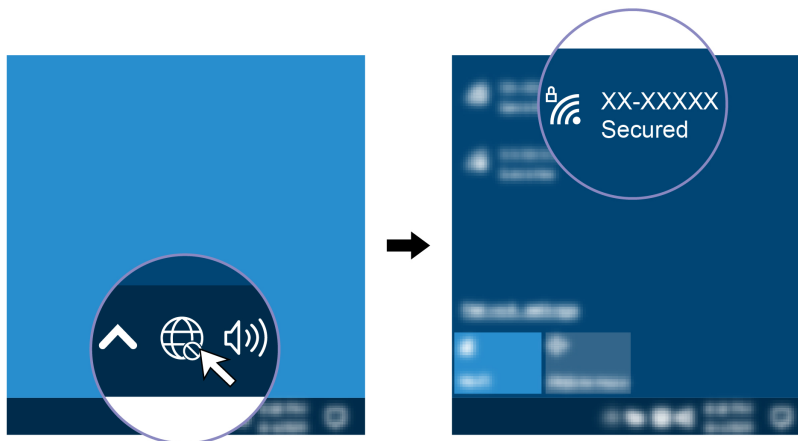
## Připojit ke kabelové síti Ethernet

Počítač připojte k místní síti pomocí konektoru mini Ethernet počítače s kabelem sítě Ethernet.

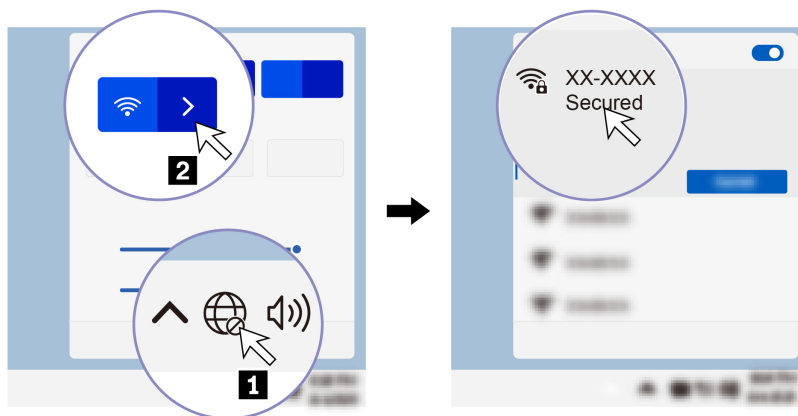
## Připojení k sítím Wi-Fi (u vybraných modelů)

Klikněte na ikonu sítě v oznamovací oblasti systému Windows® a ze seznamu vyberte síť, ke které se chcete připojit. V případě potřeby zadejte požadované informace.

- Modely se systémem Windows 10:



- Modely se systémem Windows 11:



---

## Přenos dat

Pomocí integrované technologie Bluetooth můžete snadno sdílet soubory se zařízeními vybavenými stejnými funkcemi. Chcete-li přenášet data, můžete také vložit disk nebo paměťovou kartu.

## Připojení k zařízení s podporou Bluetooth (u vybraných modelů)

K počítači lze připojit všechny druhy zařízení podporující technologii Bluetooth, například klávesnici, myš, smartphone nebo reproduktory. Umístěte zařízení, které se pokoušíte připojit k počítači, maximálně 10 metrů od počítače.



1. Do vyhledávacího pole systému Windows zadejte Bluetooth a stiskněte klávesu Enter.
2. Je-li funkce Bluetooth vypnutá, zapněte ji.
3. Vyberte zařízení Bluetooth a řiďte se pokyny na obrazovce.

---

## Diagnostika

Pomocí diagnostických řešení můžete otestovat hardwarové součásti a získat hlášení o nastaveních prováděných operačním systémem, která narušují správné fungování počítače.

### Diagnostické nástroje Lenovo

Informace o diagnostických nástrojích Lenovo naleznete na adrese:

<https://pcsupport.lenovo.com/lenovodiagnosicsolutions>

### Aplikace Vantage

Aplikace Vantage je předinstalovaná na vašem počítači. Diagnostikování problémů pomocí aplikace Vantage:

1. Do vyhledávacího pole systému Windows zadejte Vantage a stiskněte klávesu Enter.
2. Podle pokynů na obrazovce spusťte kontrolu hardwaru.

Pokud se vám v aplikaci Vantage nepodaří problém najít a vyřešit, uložte a vytiskněte vytvořené protokoly. Tyto protokoly můžete potřebovat, až budete mluvit se zástupcem technické podpory Lenovo.

---

## Řešení problémů a časté otázky

Tato část uvádí online přístup k odstraňování potíží s vaším počítačem a k častým dotazům na fóru společnosti Lenovo. Další informace naleznete na webu: <https://www.lenovo.com/tips> nebo <https://forums.lenovo.com>.

---

## Obnovení

V případě problémů s počítačem resetujte nebo obnovte počítač pomocí následujících možností obnovení.

- Použijte možnosti obnovení od společnosti Lenovo.
  1. Přejděte na stránku <https://support.lenovo.com/HowToCreateLenovoRecovery>.
  2. Postupujte podle pokynů na obrazovce.
- Použijte možnosti obnovení systému Windows.
  1. Přejděte na webovou stránku <https://pcsupport.lenovo.com>.
  2. Detekujte svůj počítač nebo ručně vyberte model svého počítače.
  3. Přejděte do nabídky řešení problémů a proveďte diagnostiku operačního systému podle pokynů pro obnovení.



---

## Kapitola 3. Pokročilé konfigurace

---

### Nastavit schéma napájení

U počítačů kompatibilních se standardem ENERGY STAR® se po stanovené době nečinnosti počítače uplatní následující schéma úspory energie:

- Vypnutí obrazovky: po 10 minutách
- Přejít do režimu spánku: po 25 minutách

Chcete-li probudit počítač z režimu spánku, stiskněte libovolnou klávesu na klávesnici.

Postup resetování schématu napájení:

1. Do vyhledávacího pole Windows napište Možnosti napájení a stiskněte klávesu Enter.
2. Podle potřeby vyberte nebo upravte schéma úspory napájení.

---

### Technologie Intel Turbo Boost

Režim Intel Turbo je navržen tak, aby procesor mohl posuzovat své vlastní chlazení, proud a napájení tak, aby se přizpůsobil dynamickému hornímu limitu své frekvence. To znamená, že procesor může pracovat na frekvenci vyšší, než je uváděná základní frekvence, a také kdykoli přejít na kteroukoli frekvenci v rozsahu mezi maximální turbo frekvencí a uváděnou základní frekvencí (včetně).

---

### Použití softwarových řešení zabezpečení

Následující softwarová řešení pomáhají se zajištěním počítače a informací.

- **Zabezpečení Windows**

Zabezpečení Windows je software integrovaný do operačního systému. Průběžně vyhledává škodlivý software, viry a další bezpečnostní hrozby. Kromě toho se automaticky stahují aktualizace systému Windows, které pomáhají udržovat počítač v bezpečí. Zabezpečení Windows také umožňuje spravovat nástroje včetně brány firewall, ochrany účtů, kontroly aplikací a prohlížečů apod.

- **Antivirové programy**

Společnost Lenovo na vybrané modely počítačů předinstaluje plnou verzi antivirového softwaru. Pomáhá chránit počítač před viry, chránit vaši identitu a zabezpečit vaše osobní údaje.

- **Absolute Persistence**

Technologie Absolute Persistence je zabudovaná ve firmwaru. Zjišťuje změny, ke kterým dochází v hardwaru, softwaru nebo v monitorovacím centru. Umožňuje vám vždy vědět, v jakém stavu je váš počítač. Chcete-li technologii aktivovat, musíte si zakoupit předplatné služby Absolute.

**Poznámka:** Další informace o používání těchto softwarových řešení naleznete v jejich nápovědě.

---

### Použití řešení zabezpečení systému BIOS

Tato část popisuje řešení systému BIOS sloužící k zabezpečení vašeho počítače a informací.

## Vymažte všechna data na úložné jednotce

Pokud chcete recyklovat úložnou jednotku nebo počítač, doporučujeme, abyste z ní nejprve vymazali všechna data.

Postup vymazání všech dat na úložné jednotce:

1. Restartujte počítač. Při zobrazení obrazovky s logem stiskněte klávesu F1 nebo kombinaci kláves Fn+F1.
2. Vyberte položku **Security** → **secure wipe** → **Enabled**.
3. Stisknutím klávesy F10 nebo kombinace kláves Fn+F10 uložte provedené změny a ukončete aplikaci.
4. Restartujte počítač. Při zobrazení obrazovky s logem stiskněte klávesu F12 nebo Fn+F12.
5. Vyberte **App Menu** → **secure wipe** a stiskněte klávesu Enter.
6. Vyberte jednotku, kterou chcete vymazat, a klikněte na položku **NEXT**.
7. Podle potřeby vyberte celou úložnou jednotku nebo oddíl, který chcete vymazat.
8. Vyberte požadovanou metodu a klikněte na položku **NEXT**.
9. Když se zobrazí okno s výzvou, možnost potvrďte kliknutím na tlačítko **Yes**.
10. Pokud jste pro úložnou jednotku nastavili heslo pevného disku, zadejte heslo. V opačném případě nastavte dočasné heslo podle pokynů na obrazovce. Potom klikněte na tlačítko **NEXT**. Spustí se proces mazání.

**Poznámka:** Délka procesu mazání závisí na kapacitě úložné jednotky.

11. Když budete vyzváni k resetování systému, klikněte na tlačítko **Reboot**; dojde k jedné z následujících akcí:
  - Pokud je vymazána systémová úložná jednotka, budete upozorněni, že není nalezen žádný operační systém.
  - Pokud je vymazána jiná než systémová úložná jednotka, počítač se automaticky restartuje.

## Spínač přítomnosti krytu

Spínač pro detekci vniknutí do krytu zabráňuje v přihlášení do operačního systému v případech, kdy není kryt počítače řádně nainstalován nebo zavřen.

Aktivace konektoru spínače přítomnosti krytu na základní desce:

1. Restartujte počítač. Při zobrazení obrazovky s logem stiskněte klávesu F1 nebo kombinaci kláves Fn+F1.
2. Vyberte možnost **Security** → **Cover Tamper Detected** a stiskněte Enter.
3. Vyberte možnost **Enabled** a stiskněte klávesu Enter.
4. Stisknutím klávesy F10 nebo kombinace kláves Fn+F10 uložte provedené změny a ukončete aplikaci.

Pokud je spínač přítomnosti krytu povolen a při spouštění počítače zaznamená, že kryt počítače není správně nainstalován nebo zavřen, zobrazí se chybová zpráva. Obejití chybové zprávy a přihlášení se do operačního systému:

1. Správně nainstalujte a uzavřete kryt počítače.
2. Otevřete nabídku systému BIOS, uložte změny a ukončete systém BIOS.

## Intel BIOS guard

Modul Intel® BIOS Guard pomocí šifrování ověřuje všechny aktualizace systému BIOS. Toto zabezpečení založené na hardwaru pomáhá předcházet softwarovým a malwarovým útokům na systém BIOS počítače.

## Smart USB Protection

Funkce Smart USB Protection je funkce zabezpečení, která pomáhá chránit data před kopírováním z počítače na úložná zařízení USB připojená k počítači. Funkci Smart USB Protection můžete nastavit na jeden z následujících režimů:

- **Disabled** (výchozí nastavení): Úložná zařízení USB můžete používat bez omezení.
- **Read Only**: Data nelze kopírovat z počítače na úložná zařízení USB. Můžete však přistupovat k datům na úložných zařízeních USB nebo je měnit.
- **No Access**: K úložným zařízením USB nelze z počítače přistupovat.

Konfigurace funkce Smart USB Protection:

1. Restartujte počítač. Při zobrazení obrazovky s logem stiskněte klávesu F1 nebo kombinaci kláves Fn+F1.
2. Klikněte na možnosti **Security** → **Smart USB Protection** a stiskněte klávesu Enter.
3. Vyberte požadované nastavení a stiskněte klávesu Enter.
4. Stisknutím klávesy F10 nebo kombinace kláves Fn+F10 uložte provedené změny a ukončete aplikaci.

---

## Hesla pro systém UEFI BIOS

Chcete-li zvýšit bezpečnost počítače, můžete nastavit hesla v systému UEFI (Unified Extensible Firmware Interface) BIOS (Basic Input/Output System).

### Typy hesel

V systému UEFI BIOS lze zabránit neoprávněnému přístupu k počítači nastavením hesla pro spuštění, hesla administrátora nebo hesla pevného disku. Po probuzení počítače z režimu spánku však nebudete vyzváni k zadání jakékoli hesla systému UEFI BIOS.

- Heslo pro spuštění

Je-li nastaveno heslo pro spuštění, budete po každém zapnutí počítače vyzváni k zadání hesla.

- Heslo administrátora

Je-li nastaveno heslo administrátora, zabraňuje neoprávněným uživatelům měnit nastavení počítače. Pokud zodpovídáte za správu nastavení více počítačů, je vhodné heslo administrátora nastavit.

Je-li heslo administrátora nastaveno, budete požádáni o jeho zadání, kdykoli se pokusíte vyvolat nabídku systému BIOS.

Pokud je nastaveno heslo pro spuštění i heslo administrátora, stačí zadat kterékoliv z nich. Chcete-li však změnit některá nastavení, musíte použít heslo administrátora.

- Heslo pevného disku

Je-li nastaveno heslo pevného disku, zabraňuje neoprávněnému přístupu k datům na úložné jednotce. Pokud je nastaveno, budete požádáni o jeho zadání, kdykoli budete k úložné jednotce přistupovat.

**Poznámka:** Po nastavení hesla pevného disku budou vaše data na úložné jednotce chráněna i v případě, kdy bude tato jednotka z jednoho počítače vyňata a nainstalována do jiného.

## Nastavení, změna a odstranění hesla

Než začnete, vytiskněte si tyto pokyny.

1. Restartujte počítač. Při zobrazení obrazovky s logem stiskněte klávesu F1 nebo kombinaci kláves Fn+F1.
2. Zvolte **Security**.
3. Podle typu hesla vyberte volbu **Set Supervisor Password**, **Set Power-On Password** nebo **Hard Disk Password** a stiskněte klávesu Enter.
4. Podle pokynů na obrazovce nastavte, změňte nebo vymažte heslo.
5. Stisknutím klávesy F10 nebo kombinace kláves Fn+F10 uložte provedené změny a ukončete aplikaci.

Měli byste si hesla poznamenat a uložit na bezpečném místě. Pokud hesla zapomenete, obraťte se na autorizovaného poskytovatele služeb společnosti Lenovo a požádejte jej o odstranění hesel.

**Poznámka:** Zapomenete-li heslo pevného disku, společnost Lenovo nebude moci toto heslo odstranit ani nějak získat data z úložné jednotky.

---

## Co je UEFI BIOS

**Poznámka:** Nastavení provedená operačním systémem mohou přepsat jakákoliv podobná nastavení v systému UEFI BIOS.

Systém UEFI BIOS je první program, který se spouští po zapnutí počítače. Systém UEFI BIOS inicializuje hardwarové součásti a načítá operační systém a jiné programy. Váš počítač obsahuje instalační program, pomocí kterého můžete změnit nastavení systému UEFI BIOS.

---

## Vyvolat nabídku BIOS

Restartujte počítač. Při zobrazení obrazovky s logem stiskněte klávesu F1 nebo Fn+F1, vyvolá se nabídka systému BIOS.

**Poznámka:** Pokud jsou nastavena hesla k systému BIOS, při výzvě zadejte správná hesla. Volbou možnosti **No** nebo stisknutím klávesy Esc můžete zadávání hesla přeskočit a vyvolat nabídku BIOS. Nemůžete však měnit systémové konfigurace, které jsou chráněny pomocí hesel.

---

## Navigace v rozhraní UEFI BIOS

**Upozornění:** Výchozí konfigurace jsou již optimalizovány **tučně**. Nesprávná změna nastavení může způsobit neočekávané následky.

V závislosti na klávesnici se můžete v rozhraní systému BIOS pohybovat stisknutím následujících kláves nebo kombinací kláves Fn a následujících kláves:

Klávesa	Funkce
F1 nebo Fn+F1	Obecná nápověda
Esc nebo Fn+Esc	Opustit podnabídku
↑ ↓ nebo Fn+↑ ↓	Najít položku
← → nebo Fn+← →	Přesun zaměření klávesnice
+/- nebo Fn+ +/-	Změnit hodnotu

---

Klávesa	Funkce
Enter	Vstoupit do podnabídky
F9 nebo Fn+F9	Výchozí nastavení
F10 nebo Fn+F10	Uložit a ukončit

---

## Změna jazyka uživatelského rozhraní systému UEFI BIOS

Systém UEFI BIOS podporuje čtyři jazyky uživatelského rozhraní: angličtinu, francouzštinu, zjednodušenou čínštinu a ruštinu (u vybraných modelů).

Změna jazyka uživatelského rozhraní systému UEFI BIOS:

1. Vyberte **Main** → **Language** a stiskněte klávesu Enter.
2. Nastavte požadovaný jazyk uživatelského rozhraní.

---

## Nastavení systémového data a času

1. Restartujte počítač. Při zobrazení obrazovky s logem stiskněte klávesu F1 nebo kombinaci kláves Fn+F1.
2. Vyberte možnost **Main** → **System Time & Date** a stiskněte klávesu Enter.
3. Nastavte systémové datum a čas podle potřeby.
4. Stisknutím klávesy F10 nebo kombinace kláves Fn+F10 uložte provedené změny a ukončete aplikaci.

---

## Změna pořadí priority spouštění počítače

Pokud se počítač nespouští z očekávaného zařízení, můžete buďto trvale změnit pořadí priority spouštění počítače, nebo vybrat dočasné spouštěcí zařízení.

### Změňte trvale pořadí priority spouštění počítače

1. Podle typu úložného zařízení proveďte jeden z následujících kroků:
  - Jde-li o interní úložné zařízení, přejděte ke kroku 2.
  - Jde-li o diskové médium, zkontrolujte, zda je počítač zapnutý, případně ho zapněte. Poté vložte disk do optické jednotky.
  - Jde-li o externí úložnou jednotku jinou než diskové médium, připojte ji k počítači.
2. Restartujte počítač. Při zobrazení obrazovky s logem stiskněte klávesu F1 nebo kombinaci kláves Fn+F1.
3. Vyberte **Startup** → **Boot Priority Order** a poté postupujte podle pokynů na obrazovce pro změnu pořadí priority spouštění počítače.
4. Můžete také vybrat skupinu zařízení první priority volbou **Startup** → **First Boot Device** a následně postupem podle pokynů na obrazovce pro volbu prvního spouštěcího zařízení v této skupině. Váš počítač se spustí z prvního spouštěcího zařízení, než vyzkouší pořadí priority spouštění počítače, které jste nastavili v předchozím kroku.
5. Stisknutím klávesy F10 nebo kombinace kláves Fn+F10 uložte provedené změny a ukončete aplikaci.

### Výběr dočasného spouštěcího zařízení

**Poznámka:** Ne z každého disku a úložné jednotky lze počítač spustit.

1. Podle typu úložného zařízení proveďte jeden z následujících kroků:
  - Jde-li o interní úložné zařízení, přejděte ke kroku 2.
  - Jde-li o diskové médium, zkontrolujte, zda je počítač zapnutý, případně ho zapněte. Poté vložte disk do optické jednotky.
  - Jde-li o externí úložnou jednotku jinou než diskové médium, připojte ji k počítači.
2. Restartujte počítač. Při zobrazení obrazovky s logem stiskněte klávesu F12 nebo Fn+F12.
3. Vyberte požadovanou spouštěcí úložnou jednotku a stiskněte klávesu Enter.

Chcete-li trvale změnit pořadí priority spouštění počítače, vyberte v nabídce Startup Device Menu položku **Enter Setup** a stiskem klávesy Enter vstupte do nabídky systému BIOS.

---

## Zapnutí nebo vypnutí funkce detekce změny konfigurace

Pokud zapnete funkci detekce změny konfigurace, zobrazí se v případě, že test POST při spouštění počítače zjistí změnu v konfiguraci některých hardwarových zařízení (například úložných jednotek nebo paměťových modulů), chybová zpráva.

Zapnutí nebo vypnutí funkce detekce změny konfigurace:

1. Restartujte počítač. Při zobrazení obrazovky s logem stiskněte klávesu F1 nebo kombinaci kláves Fn+F1.
2. Vyberte možnost **Security → Configuration Change Detection** a stiskněte klávesu Enter.
3. Zapněte nebo vypněte funkci podle potřeby.
4. Stisknutím klávesy F10 nebo kombinace kláves Fn+F10 uložte provedené změny a ukončete aplikaci.

Chcete-li obejít chybovou zprávu a přihlásit se do operačního systému, stiskněte klávesu F2 nebo Fn+F2. Chcete-li chybovou zprávu vymazat, otevřete nabídku systému BIOS, uložte změny a ukončete systém BIOS.

---

## Zapnutí nebo vypnutí funkce automatického spouštění

Položka Automatic Power On v nabídce systému UEFI BIOS poskytuje různé možnosti, pomocí nichž můžete nastavit automatické spuštění počítače.

Zapnutí nebo vypnutí funkce automatického spouštění:

1. Restartujte počítač. Při zobrazení obrazovky s logem stiskněte klávesu F1 nebo kombinaci kláves Fn+F1.
2. Vyberte **Power → Automatic Power On** a stiskněte klávesu Enter.
3. Vyberte požadovanou funkci a stiskněte klávesu Enter.
4. Zapněte nebo vypněte funkci podle potřeby.
5. Stisknutím klávesy F10 nebo kombinace kláves Fn+F10 uložte provedené změny a ukončete aplikaci.

---

## Zapnutí nebo vypnutí funkce inteligentního spouštění (u vybraných modelů):

Ujistěte se, že je klávesnice připojena ke konektoru USB podporujícímu funkci inteligentního spouštění. Pokud je funkce inteligentního spouštění zapnutá, počítač lze spustit nebo probudit z režimu hibernace stisknutím kombinace kláves Alt+P.

Zapnutí nebo vypnutí funkce inteligentního spouštění:

1. Restartujte počítač. Při zobrazení obrazovky s logem stiskněte klávesu F1 nebo kombinaci kláves Fn+F1.
2. Vyberte **Power** → **Smart Power On** a stiskněte klávesu Enter.
3. Zapněte nebo vypněte funkci podle potřeby.
4. Stisknutím klávesy F10 nebo Fn+F10 uložte provedené změny a ukončete aplikaci.

---

## Zapnutí nebo vypnutí režimu kompatibility ErP LPS

Počítače Lenovo splňují požadavky směrnice ErP Lot 3 na ekologický design. Další informace naleznete na webové stránce:

<https://www.lenovo.com/us/en/compliance/eco-declaration>

Chcete-li snížit spotřebu elektrické energie v době, kdy je počítač v režimu spánku nebo je vypnutý, můžete povolit režim kompatibility ErP LPS.

Zapnutí nebo vypnutí režimu kompatibility ErP LPS:

1. Restartujte počítač. Při zobrazení obrazovky s logem stiskněte klávesu F1 nebo kombinaci kláves Fn+F1.
2. Vyberte možnost **Power** → **Enhanced Power Saving Mode** a stiskněte klávesu Enter.
3. Podle toho, zda vyberete volbu **Enabled** nebo **Disabled**, udělejte jeden z následujících kroků:
  - Pokud vyberete volbu **Enabled**, stiskněte klávesu Enter. Poté vyberte **Power** → **Automatic Power On** a stiskněte klávesu Enter. Zkontrolujte, zda se funkce Wake on LAN automaticky vypnula. Pokud ne, vypněte ji.
  - Pokud vyberete volbu **Disabled**, stiskněte klávesu Enter. Poté pokračujte dalším krokem.
4. Stisknutím klávesy F10 nebo kombinace kláves Fn+F10 uložte provedené změny a ukončete aplikaci.

Pokud je režim ErP LPS povolen, můžete počítač probudit jednou z následujících možností:

- Stiskněte hlavní vypínač.
- Funkce Wake Up on Alarm umožňuje zapnutí počítače ve stanovenou dobu.

Za účelem splnění požadavku na režim vypnutí podle směrnice ErP je třeba vypnout funkci Rychlé spuštění.

1. Přejděte na **Ovládací panely** a zobrazte buďto velké, nebo malé ikony.
2. Klepněte na volby **Možnosti napájení** → **Změnit akce tlačítek napájení** → **Změnit nastavení, které nyní není k dispozici**.
3. V seznamu **Nastavení vypnutí** zrušte výběr volby **Zapnout rychlé spuštění (doporučeno)**.

---

## Změna výkonového režimu funkce ITS

Změnou výkonového režimu funkce ITS můžete upravit zahřívání a hlučnost počítače. K dispozici jsou tři volby:

- **Balance mode:** Počítač pracuje v režimu vyvážení hluku a zlepšeného výkonu.
- **Performance mode** (původní nastavení): Počítač bude pracovat na nejvyšší výkon s normální hlučností.

**Poznámka:** Pojem „nejlepší“ znamená pouze nejlepší efekt mezi různými nastaveními samotného produktu.

- **Full Speed:** Všechny ventilátory počítače budou pracovat na maximální výkon.

Změna výkonového režimu funkce ITS:

1. Restartujte počítač. Při zobrazení obrazovky s logem stiskněte klávesu F1 nebo kombinaci kláves Fn+F1.
2. Vyberte možnosti **Power → Intelligent Cooling** a stiskněte klávesu Enter.
3. Vyberte možnost **Performance Mode** a stiskněte klávesu Enter.
4. Nastavte požadovaný výkonový režim.
5. Stisknutím klávesy F10 nebo kombinace kláves Fn+F10 uložte provedené změny a ukončete aplikaci.

---

## Změna nastavení systému BIOS před instalací nového operačního systému

Nastavení systému BIOS se v různých operačních systémech liší. Nastavení systému BIOS změňte před instalací nového operačního systému.

Microsoft neustále vytváří aktualizace operačního systému Windows. Před instalací konkrétní verze systému Windows zkontrolujte seznam kompatibilních zařízení verze systému Windows. Podrobnosti naleznete na stránce:

<https://support.lenovo.com/us/en/solutions/windows-support>

Změna nastavení systému BIOS:

1. Restartujte počítač. Při zobrazení obrazovky s logem stiskněte klávesu F1 nebo kombinaci kláves Fn+F1.
2. V hlavním rozhraní vyberte **Security → Secure Boot** a stiskněte klávesu Enter.
3. Podle operačního systému, který chcete nainstalovat, proveďte jednu z těchto akcí:
  - Chcete-li nainstalovat operační systém Windows, který podporuje bezpečné spuštění, vyberte **Enabled** u položky **Secure Boot**.
  - Chcete-li instalovat operační systém, který nepodporuje bezpečné spuštění, například některé operační systémy Linux, vyberte **Disabled** u položky **Secure Boot**.
4. Stisknutím klávesy F10 nebo kombinace kláves Fn+F10 uložte provedené změny a ukončete aplikaci.

---

## Aktualizace systému UEFI BIOS

Při instalaci nového programu, ovladače zařízení nebo hardwarové součásti může být třeba aktualizovat systém UEFI BIOS. Systém BIOS lze aktualizovat buď z operačního systému, nebo z aktualizacího disku flash (je podporován pouze u vybraných modelů).

Stáhněte a nainstalujte nejnovější balíček aktualizace systému UEFI BIOS jedním z následujících způsobů:

- Z aplikace Vantage:

Otevřete aplikaci Vantage a zkontrolujte dostupné balíčky aktualizací. Pokud je k dispozici



nejnovější balíček aktualizací systému UEFI BIOS, stáhněte a nainstalujte jej podle pokynů na obrazovce.

- Z webových stránek podpory Lenovo:
  1. Přejděte na webovou stránku <https://pcsupport.lenovo.com>.
  2. Stáhněte ovladač flash pro aktualizaci systému BIOS určený pro příslušnou verzi operačního systému nebo pro verzi obrazu ISO (použitého k výrobě aktualizacího disku flash). Poté stáhněte pokyny k instalaci staženého ovladače flash pro aktualizaci systému BIOS.
  3. Instalační pokyny si vytiskněte a poté podle uvedených instrukcí aktualizujte systém BIOS.

---

## Přizpůsobení výchozích hodnot systému BIOS

Tato funkce umožňuje zálohovat vaše preferované nastavení systému BIOS. Pomáhá uložit nastavení systému BIOS jako přizpůsobené výchozí nastavení systému BIOS, v případě potřeby ho načíst do aktuálního nastavení systému BIOS a resetovat nastavení do výchozího nastavení.

### Uložení přizpůsobené konfigurace nastavení

1. Restartujte počítač. Při zobrazení obrazovky s logem stiskněte klávesu F1 nebo Fn+F1, vyvolá se nabídka systému BIOS.
2. Vyberte možnost **Exit → Save Custom Defaults**.
3. Klikněte na **Yes** pro uložení přizpůsobené konfigurace nastavení.

### Načtení přizpůsobené konfigurace nastavení

1. Restartujte počítač. Při zobrazení obrazovky s logem stiskněte klávesu F1 nebo Fn+F1, vyvolá se nabídka systému BIOS.
2. Vyberte možnost **Exit → Load Custom Defaults**.
3. Klikněte na **Yes** pro načtení přizpůsobené konfigurace nastavení, kterou jste uložili.

Chcete-li načíst přizpůsobenou konfiguraci nastavení, můžete také stisknout klávesu F9 a kliknout na možnost **Custom Defaults**.

**Poznámka:** Možnost **Load Custom Defaults** není dostupná, pokud není uloženo žádné přizpůsobené výchozí nastavení systému BIOS.

### Resetování konfigurace nastavení do výchozího nastavení

1. Restartujte počítač. Při zobrazení obrazovky s logem stiskněte klávesu F1 nebo Fn+F1, vyvolá se nabídka systému BIOS.
2. Vyberte položky **Exit → Load Factory Defaults**.
3. Klikněte na možnost **Yes** pro resetování konfigurace nastavení do výchozího nastavení.

Resetovat konfiguraci nastavení do výchozího nastavení můžete také stisknutím klávesy F9 a kliknutím na možnost **Factory Defaults**.

---

## Obnova po selhání aktualizace systému BIOS

1. Vyměňte veškerá média z jednotek a vypněte všechna připojená zařízení.
2. Do optické jednotky vložte disk s aktualizací systému BIOS a vypněte počítač.
3. Odpojte všechny napájecí kabely ze zásuvek. Poté odejměte veškeré součásti, které brání v přístupu k propojce pro vymazání paměti CMOS a obnovení původních hodnot.
4. Přesuňte propojku ze standardní polohy do polohy pro údržbu.

5. Znovu připojte napájecí kabely počítače a monitoru do elektrických zásuvek.
6. Zapněte počítač a monitor. Jakmile počítač vydá zvukový signál, je zahájen proces obnovení.
7. Po dokončení procesu obnovení se počítač automaticky vypne.

**Poznámka:** Podle konkrétního modelu počítače může proces obnovení trvat dvě až tři minuty.

8. Odpojte všechny napájecí kabely ze zásuvek.
9. Přesuňte propojku zpět do standardní polohy.
10. Vraťte zpět všechny součásti a kabely, které jste odejmuli. Poté znovu připojte napájecí kabely počítače a monitoru do elektrických zásuvek.
11. Zapněte počítač a monitor. Při zobrazení obrazovky s logem stiskněte klávesu F1 nebo kombinaci kláves Fn+F1.
12. Chcete-li zabránit ztrátě dat, postarejte se, aby byla nastavení systému BIOS obnovena na dřívější bod.

---

## Vymazání paměti CMOS

1. Vyjměte veškerá média z jednotek a vypněte všechna připojená zařízení a počítač.
2. Odpojte všechny napájecí kabely ze zásuvek. Poté odejměte veškeré součásti, které brání v přístupu k propojce pro vymazání paměti CMOS a obnovení původních hodnot.
3. Přesuňte propojku ze standardní polohy do polohy pro údržbu.
4. Znovu připojte napájecí kabely počítače a monitoru do elektrických zásuvek.
5. Zapněte počítač a monitor. Když počítač vydá zvukový signál, počkejte přibližně 10 sekund.
6. Vypněte počítač tak, že hlavní vypínač stisknete a podržíte přibližně čtyři sekundy.
7. Odpojte všechny napájecí kabely ze zásuvek.
8. Přesuňte propojku zpět do standardní polohy.
9. Vraťte zpět všechny součásti a kabely, které jste odejmuli. Poté znovu připojte napájecí kabely počítače a monitoru do elektrických zásuvek.
10. Zapněte počítač a monitor. Při zobrazení obrazovky s logem stiskněte klávesu F1 nebo kombinaci kláves Fn+F1.
11. Chcete-li zabránit ztrátě dat, postarejte se, aby byla nastavení systému BIOS obnovena na dřívější bod.

---

## Kapitola 4. Výměna CRU

Díly vyměnitelné uživatelem (CRU) jsou díly, které může vyměnit sám zákazník. Počítače Lenovo obsahují tyto typy součástí CRU:

- **Samoobslužné servisní díly CRU:** Označuje díly, které si může snadno vyměnit samotný zákazník, případně je za příplatek vymění nebo nainstaluje proškolený servisní technik.
- **Volitelné díly CRU:** Jedná se o díly, které zvládne vyměnit trochu šikovnější zákazník. Výměnu součástí mohou provádět i školení servisní technici na základě záruky navržené pro počítač zákazníka.

Pokud hodláte instalovat součást CRU, Lenovo vám ji zašle. Informace o jednotce CRU a pokyny k její výměně jsou dodávány s produktem a je možné je kdykoliv získat na vyžádání od Lenovo. Je možné, že vadný díl, který součást CRU nahrazuje, budete muset vrátit. Pokud se požaduje vrácení: (1) budou k náhradní součásti CRU přiloženy pokyny pro vrácení, štítek se zpáteční adresou (poštovné uhrazeno) a přepravní obal; a (2) náhradní součást CRU vám může být naučtována, pokud Lenovo vadný díl neobdrží do třiceti (30) dní ode dne, kdy vám byla náhradní součást CRU dodána. Úplné informace o omezené záruce Lenovo najdete v dokumentaci na adrese:

[https://www.lenovo.com/warranty/ilw\\_02](https://www.lenovo.com/warranty/ilw_02)

---

## Seznam CRU

Následující seznam obsahuje výčet jednotek CRU tohoto počítače.

### Jednotky CRU typu Self-service

- Napájecí adaptér
- Klec adaptéru\*
- Kabelový zámek\*
- Knoflíková baterie
- Externí přijímač\*
- Externí anténa Wi-Fi\*
- Jednotka pevného disku\*
- Klec jednotky pevného disku\*
- Vnitřní reproduktor
- Klávesnice\*
- Jednotka SSD M.2\*
- Paměťový modul
- Myš\*
- Napájecí kabel
- Větrák systému
- Horní kryt
- Vertikální stojan\*
- Montážní rámeček VESA®\*

\* u vybraných modelů

---

## Napájecí adaptér a napájecí kabel (bez držáku)

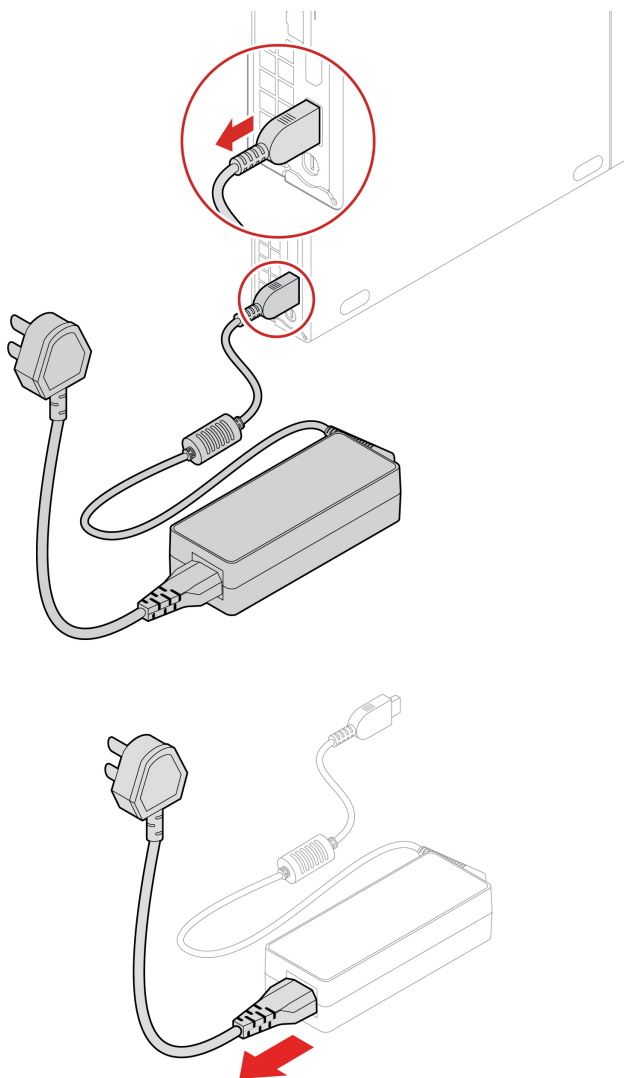
### Předpoklady

Než začnete, přečtěte si *Obecná bezpečnostní upozornění a prohlášení o shodě* a vytiskněte si níže uvedené pokyny.

Přístup si zajistíte provedením tohoto postupu:

1. Vypněte počítač a odpojte všechna připojená zařízení a kabely.
2. Odpojte od počítače napájecí adaptér a všechny připojené kabely.

### Postup odebrání



---

## Vertikální stojan

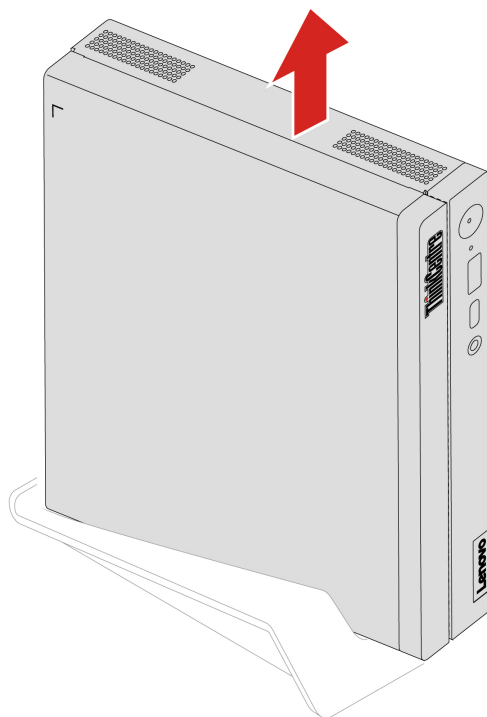
### Předpoklady

Než začnete, přečtěte si *Obecná bezpečnostní upozornění a prohlášení o shodě* a vytiskněte si níže uvedené pokyny.

Přístup si zajistíte provedením tohoto postupu:

1. Vypněte počítač a odpojte všechna připojená zařízení a kabely.
2. Odpojte od počítače napájecí adaptér a všechny připojené kabely.

### Krok odebrání



---

## Napájecí adaptér a napájecí kabel (s držákem)

### Předpoklady

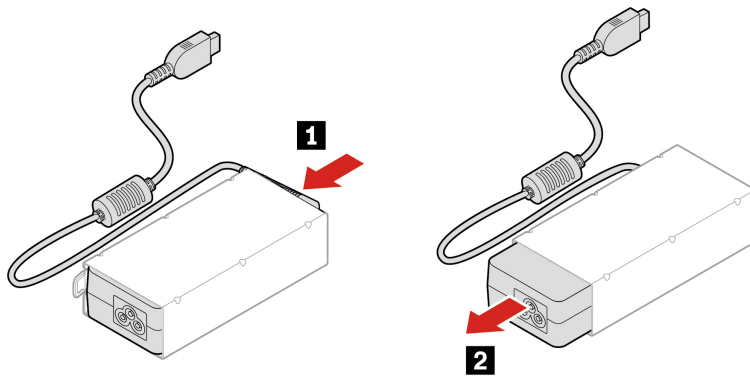
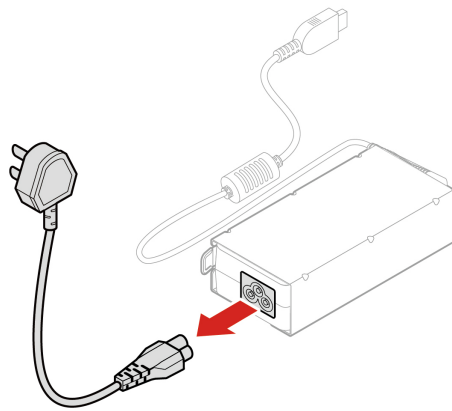
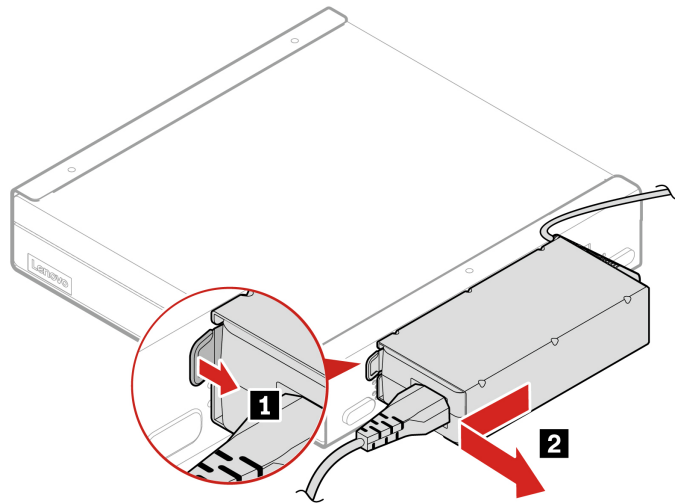
Než začnete, přečtěte si *Obecná bezpečnostní upozornění a prohlášení o shodě* a vytiskněte si níže uvedené pokyny.

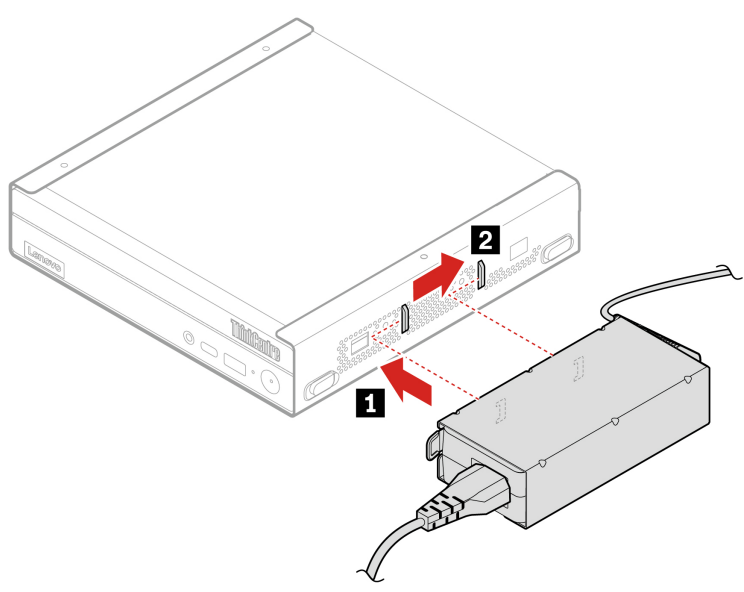
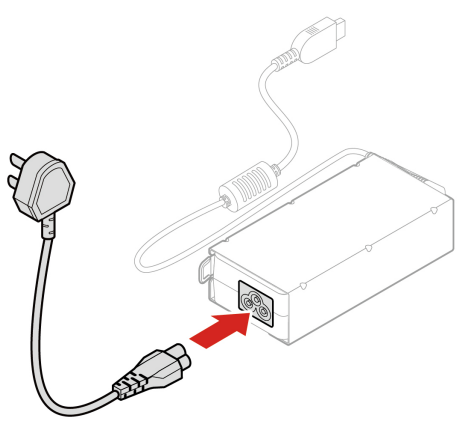
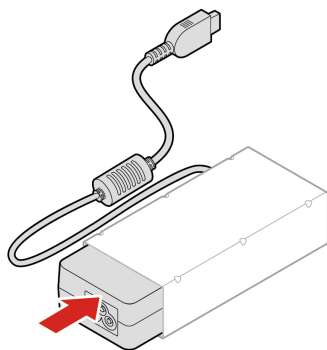
Přístup si zajistíte provedením tohoto postupu:

1. Vypněte počítač a odpojte všechna připojená zařízení a kabely.
2. Odpojte od počítače napájecí adaptér a všechny připojené kabely.

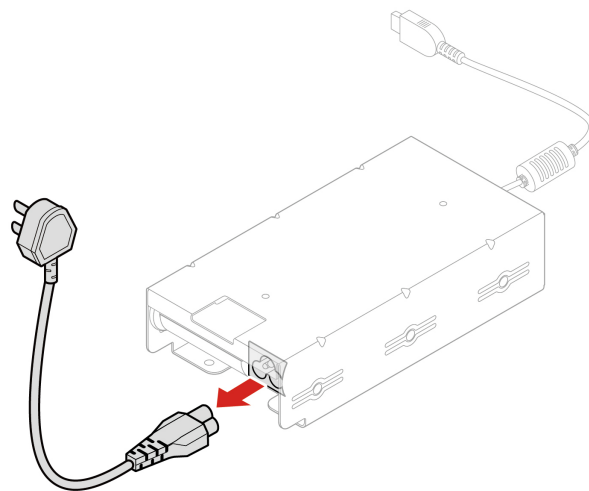
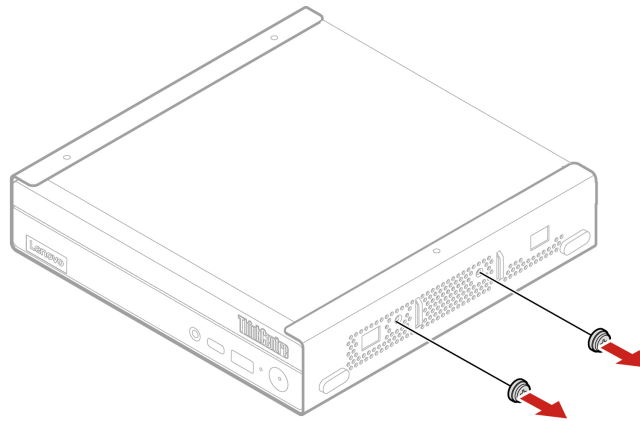
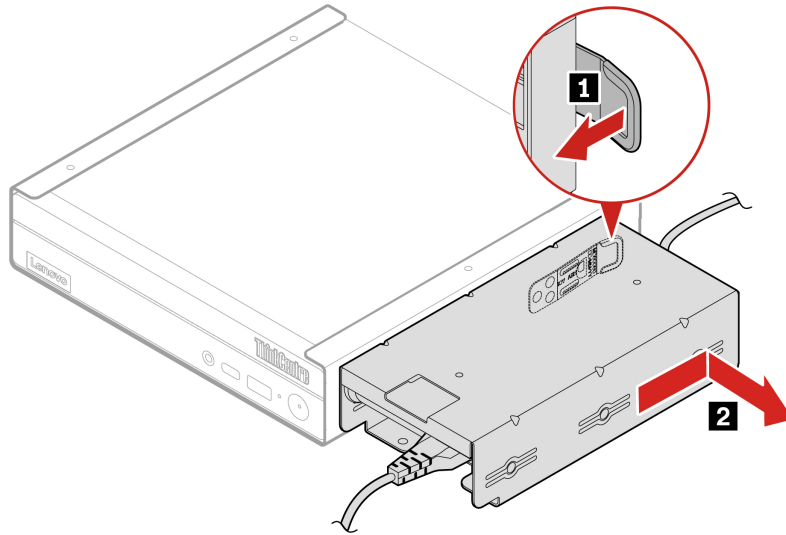
### Postup při výměně

- Typ 1

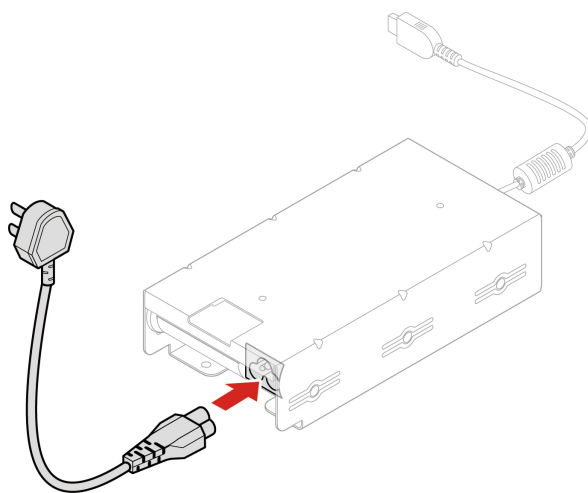
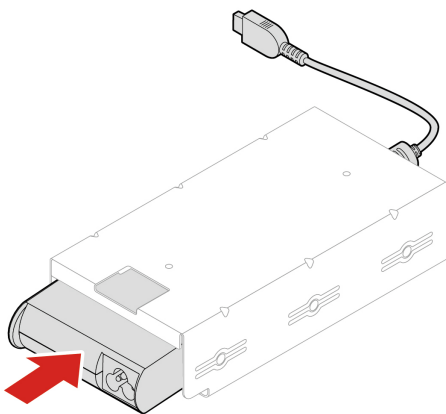
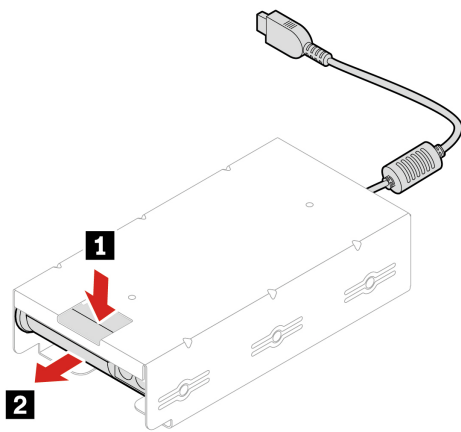


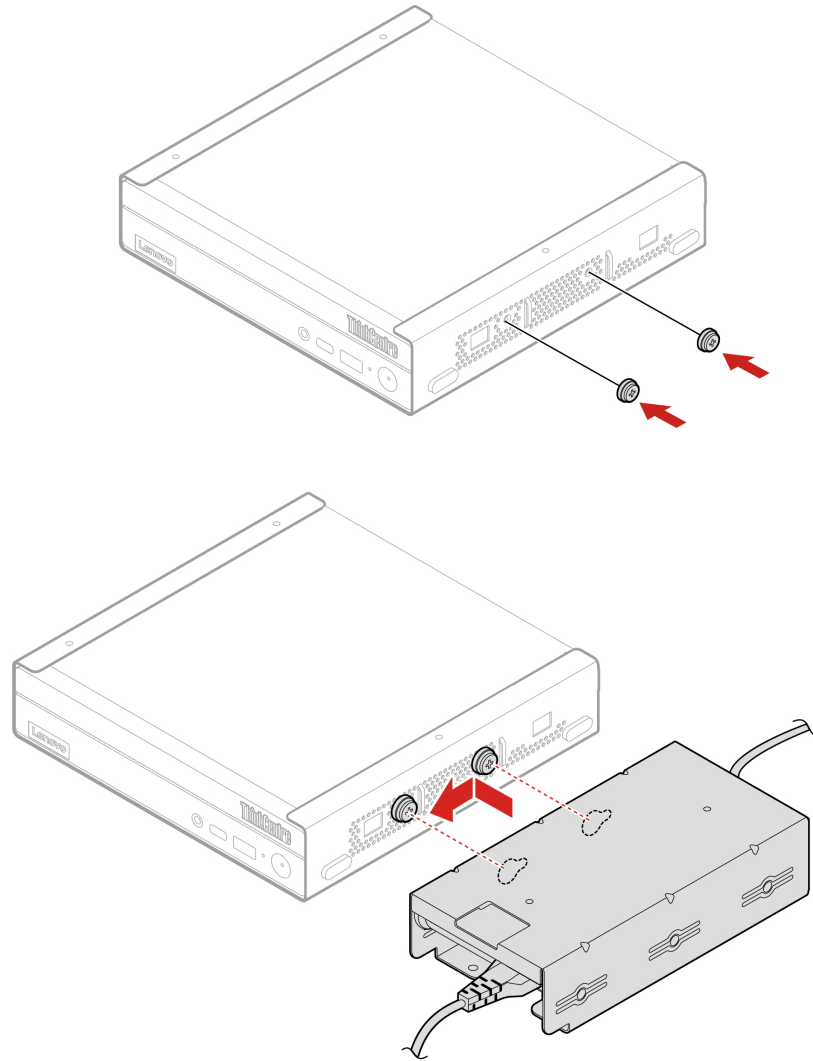


- Typ 2









---

## Montážní rámeček VESA

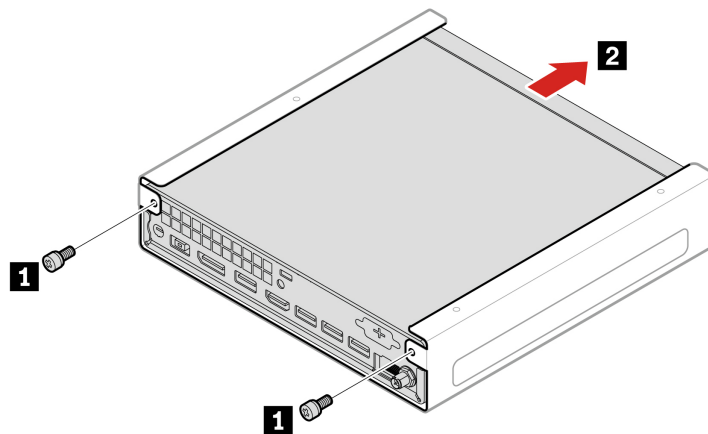
### Předpoklady

Než začnete, přečtěte si *Obecná bezpečnostní upozornění a prohlášení o shodě* a vytiskněte si níže uvedené pokyny.

Přístup si zajistíte provedením tohoto postupu:

1. Vypněte počítač a odpojte všechna připojená zařízení a kabely.
2. Odpojte od počítače napájecí adaptér a všechny připojené kabely.

## Postup odebrání



---

## Externí anténa Wi-Fi

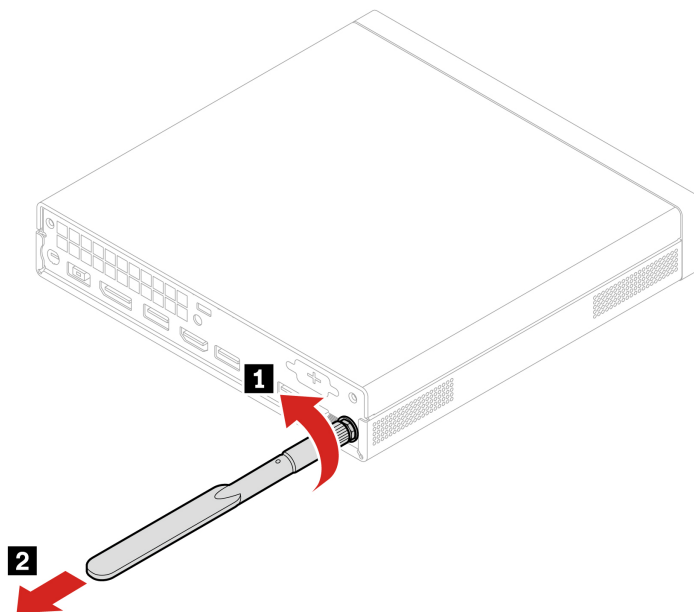
### Předpoklady

Než začnete, přečtěte si *Obecná bezpečnostní upozornění a prohlášení o shodě* a vytiskněte si níže uvedené pokyny.

Přístup si zajistíte provedením tohoto postupu:

1. Vypněte počítač a odpojte všechna připojená zařízení a kabely.
2. Odpojte od počítače napájecí adaptér a všechny připojené kabely.

### Postup odebrání



---

## Horní kryt

### Předpoklady

Než začnete, přečtěte si *Obecná bezpečnostní upozornění a prohlášení o shodě* a vytiskněte si níže uvedené pokyny.

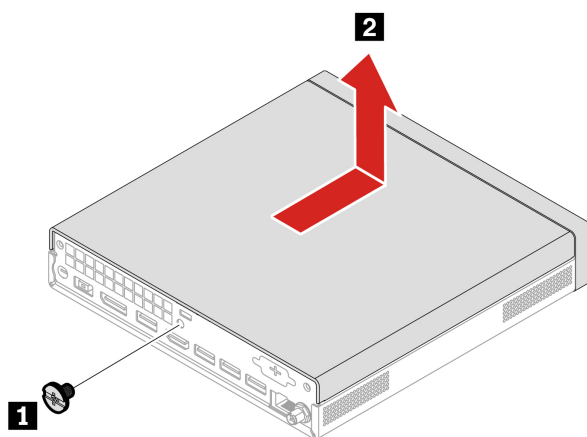


Než otevřete horní kryt, vypněte počítač a počkejte několik minut, než vychladne.

Přístup si zajistíte provedením tohoto postupu:

1. Vypněte počítač a odpojte všechna připojená zařízení a kabely.
2. Odpojte od počítače napájecí adaptér a všechny připojené kabely.
3. Pokud je horní kryt zajištěn zámkovým zařízením, odemkněte jej.
4. Odeberte tyto součásti, jsou-li přítomny:
  - „Montážní rámeček VESA“ na stránce 28
  - „Vertikální stojan“ na stránce 23
  - „Externí anténa Wi-Fi“ na stránce 29

### Postup odebrání



---

## Jednotka pevného disku a rámeček jednotky pevného disku

### Předpoklady

Než začnete, přečtěte si *Obecná bezpečnostní upozornění a prohlášení o shodě* a vytiskněte si níže uvedené pokyny.

**Upozornění:** Vnitřní úložná jednotka je citlivá. Nesprávné zacházení může způsobit poškození a trvalou ztrátu dat. Při manipulaci s interní úložnou jednotkou se řiďte následujícími pokyny:

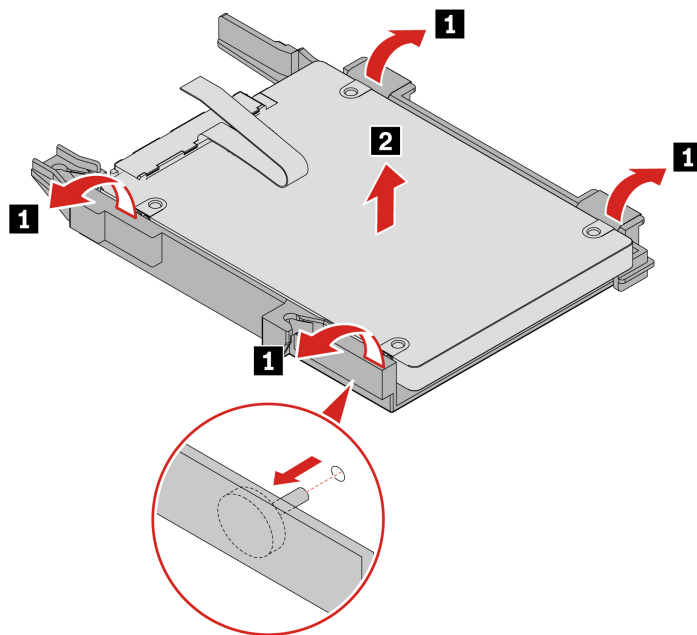
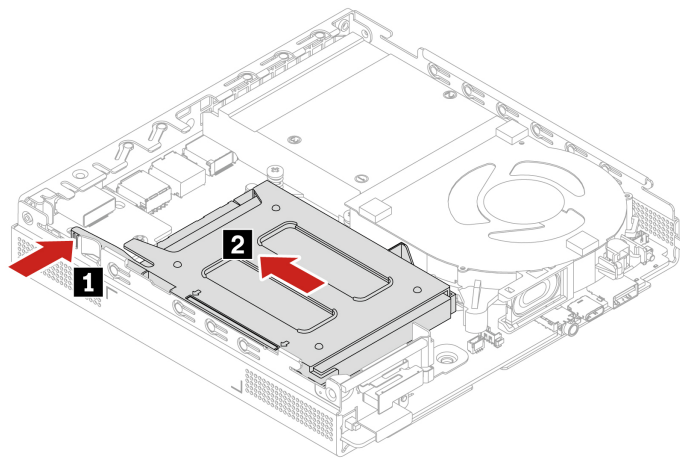
- Interní úložnou jednotku vyměňte pouze tehdy, pokud provádíte opravu. Interní úložná jednotka není navržena pro časté výměny.
- Před výměnou interní úložné jednotky si vytvořte záložní kopii všech dat, která chcete zachovat.

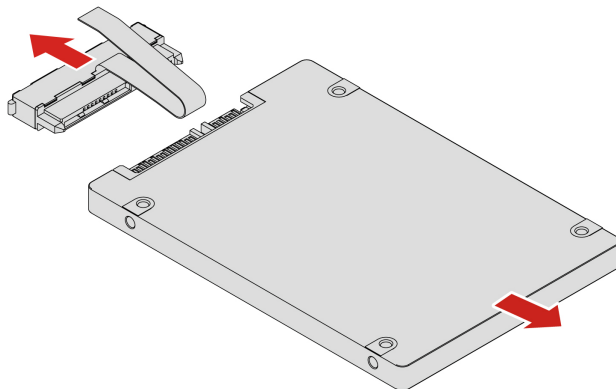
- Nedotýkejte se okraje interní úložné jednotky s kontakty. Jinak by mohlo dojít k poškození interní úložné jednotky.
- Netlačte na interní úložnou jednotku.
- Interní úložnou jednotku nevystavujte nárazům či otřesům. Položte interní úložnou jednotku na měkký materiál, který absorbuje nárazy.

Přístup si zajistíte provedením tohoto postupu:

1. Sejměte kryt počítače. Viz „Horní kryt“ na stránce 30.
2. Odpojte kabel jednotky pevného disku od základní desky.

### Postup při výměně





## Knoflíková baterie

### Předpoklady

Než začnete, přečtěte si *Obecná bezpečnostní upozornění a prohlášení o shodě* a vytiskněte si níže uvedené pokyny.

Počítač obsahuje zvláštní typ paměti, která uchovává datum, čas a nastavení vestavěných funkcí, jako je například přiřazení paralelních konektorů (jejich konfigurace). Knoflíková baterie udržuje tyto údaje aktivní i po vypnutí počítače.

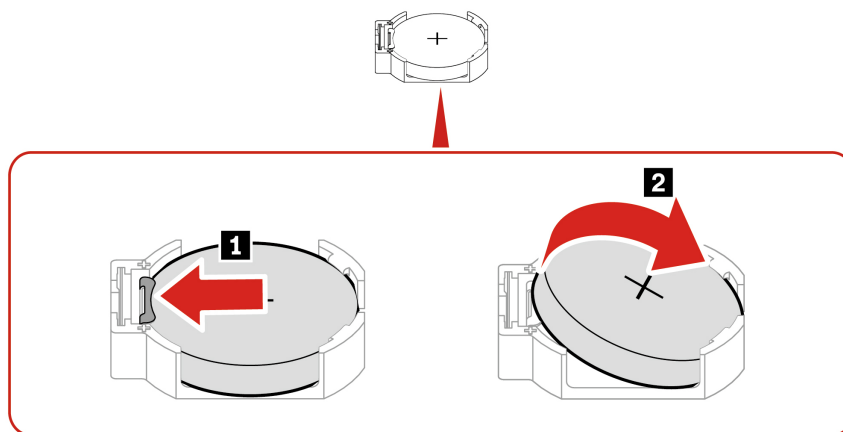
Knoflíková baterie normálně během své životnosti nevyžaduje žádné nabíjení nebo údržbu, žádná baterie však nevydrží věčně. Pokud knoflíková baterie selže, dojde ke ztrátě údajů o datu a času. Když zapnete počítač, zobrazí se chybová zpráva.

Informace o likvidaci knoflíkové baterie najdete v části „Poznámka k lithiové knoflíkové baterii“ v příručce *Bezpečnostní pokyny a informace o záruce*.

K získání přístupu je potřeba odebrat následující součásti v uvedeném pořadí (pokud jsou přítomny):

- „Kryt počítače“ na stránce 30.
- „Jednotka pevného disku a rámeček jednotky pevného disku“ na stránce 30

### Postup odebrání



**Poznámka:** Po instalaci nové knoflíkové baterie resetujte systémové datum a čas v nabídce systému UEFI BIOS.

---

## Jednotka SSD M.2

### Předpoklady

Než začnete, přečtěte si *Obecná bezpečnostní upozornění a prohlášení o shodě* a vytiskněte si níže uvedené pokyny.

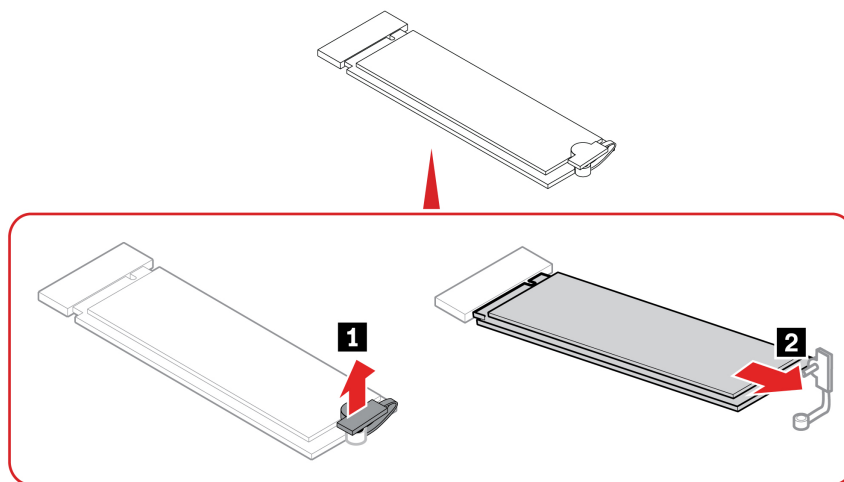
**Upozornění:** Jednotka SSD M.2 je citlivé zařízení. Nesprávné zacházení může způsobit poškození a trvalou ztrátu dat. Při manipulaci s jednotkou SSD M.2 se řiďte následujícími pokyny:

- Jednotku SSD M.2 vyměňte pouze tehdy, pokud provádíte opravu. Jednotka SSD M.2 není navržena pro častou demontáž nebo výměny.
- Před výměnou jednotky SSD M.2 si vytvořte záložní kopii všech dat, která chcete zachovat.
- Nedotýkejte se okraje s kontakty na jednotce SSD M.2. Jinak by se jednotka SSD M.2 mohla poškodit.
- Na jednotku SSD M.2 netlačte.
- Nevystavujte jednotku SSD M.2 nárazům ani vibracím. Položte jednotku SSD M.2 na měkký materiál, který absorbuje nárazy.

K získání přístupu je potřeba odebrat následující součásti v uvedeném pořadí:

- „Horní kryt“ na stránce 30
- „Jednotka pevného disku“ na stránce 30

### Postup odebrání



---

## Vnitřní reproduktor

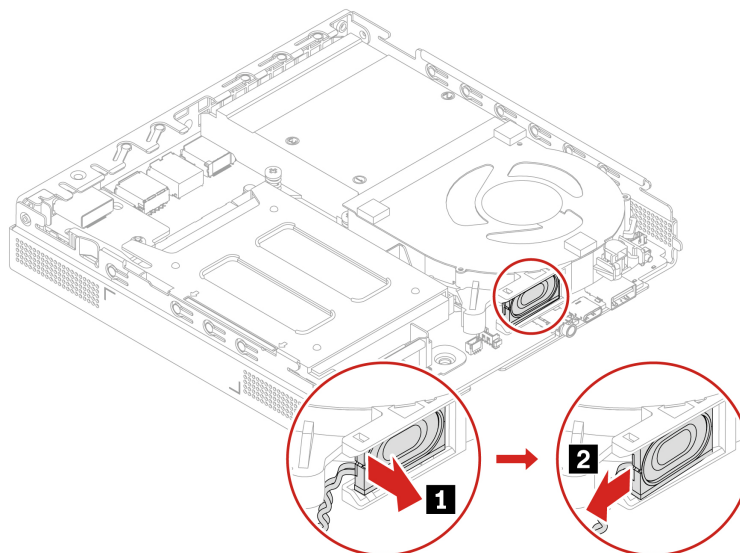
### Předpoklady

Než začnete, přečtěte si *Obecná bezpečnostní upozornění a prohlášení o shodě* a vytiskněte si níže uvedené pokyny.

Přístup si zajistíte provedením tohoto postupu:

1. Sejměte horní kryt. Viz „horní kryt“ na stránce 30.
2. Odpojte kabel vnitřního reproduktoru od jeho konektoru na základní desce.

### Postup odebrání



---

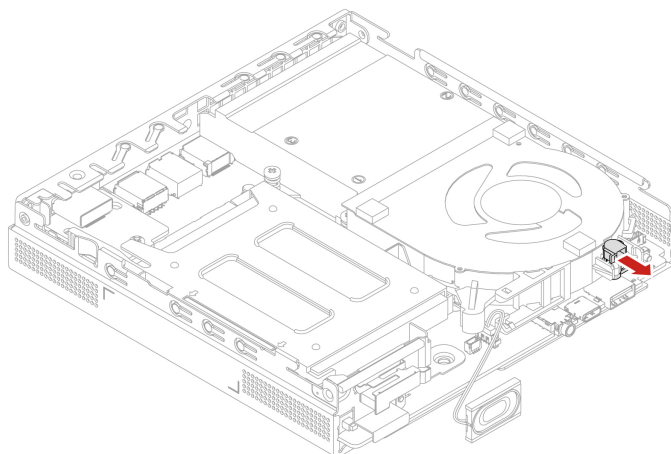
## Větrák systému

### Předpoklady

Než začnete, přečtěte si *Obecná bezpečnostní upozornění a prohlášení o shodě* a vytiskněte si níže uvedené pokyny.

Přístup si zajistíte provedením tohoto postupu:

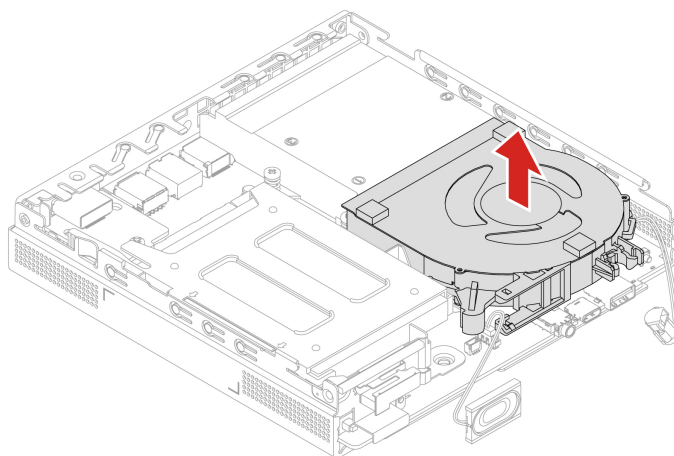
1. Sejměte horní kryt. Viz „horní kryt“ na stránce 30.
2. Odpojte vnitřní reproduktor od větráku systému. Viz „Vnitřní reproduktor“ na stránce 33.
3. Odpojte držák ThinkCentre s LED diodami od větráku systému.





4. Odpojte kabel větráku systému od základní desky.

### Postup při výměně



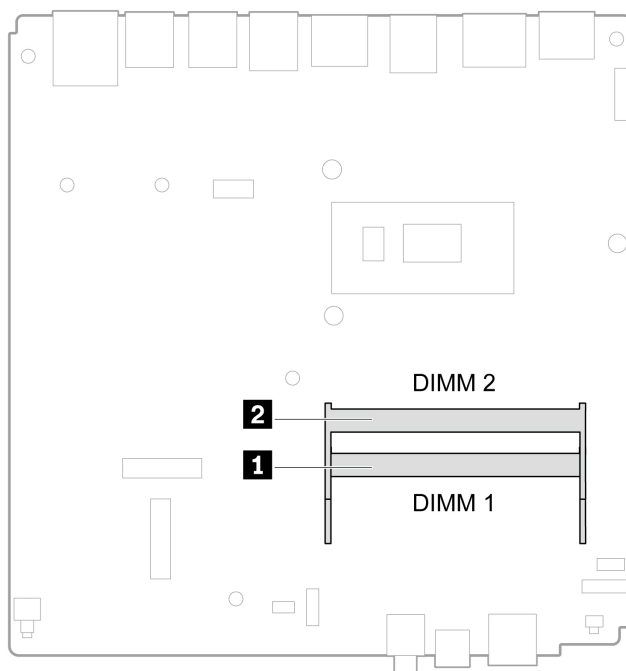
---

## Paměťový modul

### Předpoklady

Než začnete, přečtěte si *Obecná bezpečnostní upozornění a prohlášení o shodě* a vytiskněte si níže uvedené pokyny.

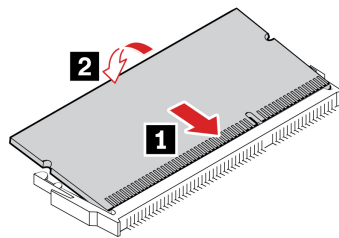
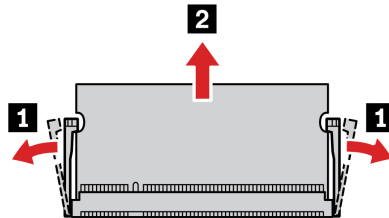
Dodržujte pořadí instalace paměťových modulů, jak je ukázáno na následujícím obrázku.



K získání přístupu je potřeba odebrat následující součásti v uvedeném pořadí:

- „Horní kryt“ na stránce 30
- „Větrák systému“ na stránce 34

### Postup při výměně



---

## Kapitola 5. Návod a podpora

---

### Zdroje ke svépomoci

Pomocí následujících zdrojů svépomoci získáte další informace o počítači a odstraňování problémů.

Zdroje	Jak získat přístup?
Řešení problémů a časté dotazy	<ul style="list-style-type: none"><li>• <a href="https://www.lenovo.com/tips">https://www.lenovo.com/tips</a></li><li>• <a href="https://forums.lenovo.com">https://forums.lenovo.com</a></li></ul>
Informace o usnadnění	<a href="https://www.lenovo.com/accessibility">https://www.lenovo.com/accessibility</a>
Resetování nebo obnovení systému Windows	<ul style="list-style-type: none"><li>• Použijte možnosti obnovení od společnosti Lenovo.<ol style="list-style-type: none"><li>1. Přejděte na stránku <a href="https://support.lenovo.com/HowToCreateLenovoRecovery">https://support.lenovo.com/HowToCreateLenovoRecovery</a>.</li><li>2. Postupujte podle pokynů na obrazovce.</li></ol></li><li>• Použijte možnosti obnovení systému Windows.<ol style="list-style-type: none"><li>1. Přejděte na webovou stránku <a href="https://pcsupport.lenovo.com">https://pcsupport.lenovo.com</a>.</li><li>2. Detekujte svůj počítač nebo ručně vyberte model svého počítače.</li><li>3. Přejděte do nabídky řešení problémů a proveďte diagnostiku operačního systému podle pokynů pro obnovení.</li></ol></li></ul>
<p>Použijte aplikaci Vantage k těmto činnostem:</p> <ul style="list-style-type: none"><li>• Konfigurujte nastavení zařízení.</li><li>• Stáhněte si a instalujte aktualizace systému UEFI BIOS, ovladačů a firmwaru.</li><li>• Zabezpečte svůj počítač před vnějšími hrozbami.</li><li>• Diagnostika problémů s hardwarem.</li><li>• Kontrola stavu záruky počítače.</li><li>• Získat <i>Uživatelskou příručku</i> a užitečné články.</li></ul> <p><b>Poznámka:</b> Dostupné funkce se liší podle modelu počítače.</p>	<p>Do vyhledávacího pole systému Windows zadejte Vantage.</p>
<p>Dokumentace k produktu:</p> <ul style="list-style-type: none"><li>• <i>Bezpečnostní pokyny a informace o záruce</i></li><li>• <i>Obecná bezpečnostní upozornění a prohlášení o shodě</i></li><li>• <i>Návod k nastavení</i></li><li>• <i>Tato Uživatelská příručka</i></li><li>• <i>Upozornění na předpisy</i></li></ul>	<p>Navštivte webovou stránku <a href="https://pcsupport.lenovo.com">https://pcsupport.lenovo.com</a>. Poté podle pokynů na obrazovce odfiltrujte požadovanou dokumentaci.</p>

Zdroje	Jak získat přístup?
<p>Webové stránky technické podpory Lenovo s nejnovějšími informacemi technické podpory o těchto tématech:</p> <ul style="list-style-type: none"> <li>• Ovladače a software</li> <li>• Diagnostické programy</li> <li>• Záruka na produkt a servisní záruka</li> <li>• Podrobnosti o produktech a dílech</li> <li>• Databáze znalostí a odpovědi na časté dotazy</li> </ul>	<p><a href="https://pcsupport.lenovo.com">https://pcsupport.lenovo.com</a></p>
<p>Informace nápovědy systému Windows</p>	<ul style="list-style-type: none"> <li>• Do vyhledávacího pole Windows napište Získat pomoc nebo Tipy a stiskněte klávesu Enter.</li> <li>• Použijte vyhledávání Windows Search nebo osobní asistentku Cortana®.</li> <li>• Webová stránka technické podpory společnosti Microsoft: <a href="https://support.microsoft.com">https://support.microsoft.com</a></li> </ul>

## Zavolejte Lenovo

Pokud jste se pokusili vyřešit problém sami a stále potřebujete pomoc, můžete zavolat zákaznické středisko technické podpory společnosti Lenovo.

### Než budete kontaktovat Lenovo

Než budete kontaktovat společnost Lenovo, připravte si:

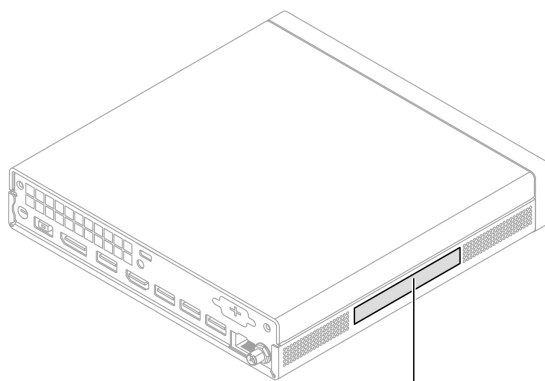
1. Záznam příznaků problémů a podrobnosti k nim:

- Jaký máte problém? Jedná se o problém stálý, nebo dočasný?
- Existují nějaké chybové zprávy nebo kódy chyb?
- Jaký operační systém používáte? Jakou máte verzi operačního systému?
- Jaké softwarové aplikace běžely v době výskytu problému?
- Lze problém cíleně vyvolat? Pokud ano, jak?

2. Záznam informací o systému:

- Název výrobku
- Typ a sériové číslo počítače

Následující obrázek ukazuje, kde najdete informace o typu a sériovém čísle počítače.



MT-M XXXX-XXXXXX S/N XXXXXXXX

### Středisko podpory Lenovo

Během záruční lhůty můžete požádat o pomoc uživatelské středisko technické podpory Lenovo.

### Telefonní čísla

Seznam telefonních čísel podpory společnosti Lenovo ve vaší zemi nebo regionu naleznete na webové stránce:

<https://pcsupport.lenovo.com/supportphonenumberlist>

**Poznámka:** Telefonní čísla se mohou změnit bez předchozího upozornění. Není-li číslo pro vaši zemi či oblast uvedeno v seznamu, obraťte se na příslušného prodejce produktů Lenovo nebo obchodního zástupce společnosti Lenovo.

---

## Informace o certifikaci

**Název výrobku:** ThinkCentre neo 50q Gen 4

### Typy počítačů:

Operační systém	Typy počítačů
Windows	12LM, 12LN, 12LQ, 12LR, 12LW, 12LX, 12LY a 12MO
Thin Client (Win10 IOT-VXL)	12M1, 12M2, 12M3, 12M4, 12LH, 12LJ, 12LK, 12LL, 12M5, 12M6, 12LS a 12LT

Další informace o souladu s předpisy týkající se vašeho výrobku jsou k dispozici na adrese <https://www.lenovo.com/compliance>.

---

## Informace o souladu s předpisy

Další informace o dodržování předpisů najdete v dokumentech *Upozornění na předpisy* na adrese <https://pcsupport.lenovo.com> a *Obecná bezpečnostní upozornění a prohlášení o shodě* na adrese [https://pcsupport.lenovo.com/docs/generic\\_notices](https://pcsupport.lenovo.com/docs/generic_notices).

---

## Zakoupení příslušenství

Chcete-li rozšířit možnosti svého počítače, nabízí společnost Lenovo velké množství hardwarového příslušenství a doplňků. Patří mezi ně paměťové moduly, úložná zařízení, síťové karty, napájecí adaptéry, klávesnice, myši a další.

Chcete-li si něco zakoupit od společnosti Lenovo, přejděte na stránku <https://www.lenovo.com/accessories>.

---

## Zakoupit další služby

Během záruční lhůty a po ní si můžete zakoupit další služby od společnosti Lenovo na adrese: <https://pcsupport.lenovo.com/warrantyupgrade>

Dostupnost konkrétní služby a její název se v různých zemích nebo regionech může lišit.

---

## Dodatek A. Upozornění a ochranné známky

### Upozornění

Společnost Lenovo nemusí ve všech zemích nabízet produkty, služby a funkce popsané v tomto dokumentu. Informace o produktech a službách, které jsou momentálně ve Vaší zemi dostupné, můžete získat od zástupce společnosti Lenovo pro Vaši oblast. Žádný z odkazů na produkty, programové vybavení nebo služby společnosti Lenovo neznámá, ani z něj nelze vyvozovat, že smí být použit pouze uvedený produkt, program nebo služba společnosti Lenovo. Použití lze jakýkoli funkčně ekvivalentní produkt, program či službu neporušující práva společnosti Lenovo k duševnímu vlastnictví. Za vyhodnocení a ověření činnosti libovolného produktu, programu či služby jiného výrobce než Lenovo však odpovídá uživatel.

Společnost Lenovo může mít patenty nebo podané žádosti o patent, které zahrnují předmět tohoto dokumentu. Vlastnictví tohoto dokumentu vám nedává žádná práva k těmto patentům. Písemné dotazy ohledně licencí můžete zaslat na adresu:

*Lenovo (United States), Inc.  
8001 Development Drive  
Morrisville, NC 27560  
U.S.A.  
Attention: Lenovo Director of Licensing*

LENOVO TUTO PUBLIKACI POSKYTUJE TAK, JAK JE, BEZ JAKÝCHKOLIV ZÁRUK, VYJÁDŘENÝCH VÝSLOVNĚ NEBO VYPLÝVAJÍCÍCH Z OKOLNOSTÍ, VČETNĚ, A TO ZEJMÉNA, ZÁRUK NEPORUŠENÍ PRÁV TŘETÍCH STRAN, PRODEJNOSTI NEBO VHODNOSTI PRO URČITÝ ÚČEL. Právní řády některých zemí nepřipouštějí vyloučení záruk výslovně vyjádřených nebo vyplývajících z okolností v určitých transakcích, a proto se na vás výše uvedené omezení nemusí vztahovat.

Informace zde uvedené jsou pravidelně aktualizovány a v příštích vydáních této publikace již budou tyto změny zahrnuty. Aby společnost Lenovo mohla poskytovat lepší služby, vyhrazuje si právo vylepšovat a/nebo měnit produkty a programy popsané v příručkách, které jsou součástí vašeho počítače, a měnit obsah příručky kdykoliv a bez dalšího upozornění.

Softwarové rozhraní a funkce a hardwarová konfigurace počítače, který si zakoupíte, nemusí nutně odpovídat rozhraní a vlastnostem popsaným v příručkách přiložených k počítači. Konfiguraci produktu naleznete v části příslušné smlouvy (je-li k dispozici) nebo seznamu obsahu balení produktu, nebo se poraďte s distributorem pro prodej produktu. Společnost Lenovo může používat nebo distribuovat libovolné informace, které jí poskytnete, podle vlastního uvážení, aniž by jí tím vznikl jakýkoli závazek vůči Vám.

Produkty popsané v tomto dokumentu nejsou určeny pro použití v implantátech nebo jiných aplikacích pro podporu životních funkcí, kde by selhání mohlo způsobit úraz nebo usmrcení osob. Údaje obsažené v tomto dokumentu neovlivňují a nemění specifikace produktů Lenovo nebo záruky, které jsou k nim poskytovány. Nic v tomto dokumentu nepředstavuje vyjádřené ani odvozené licence nebo odškodnění podle práv na duševní vlastnictví společnosti Lenovo nebo třetích stran. Všechny informace v tomto dokumentu byly získány ve specifických prostředích a jsou uváděny jako příklady. Výsledky získané v jiných prostředích se mohou lišit.

Společnost Lenovo může používat nebo distribuovat libovolné informace, které jí poskytnete, podle vlastního uvážení, aniž by jí tím vznikl jakýkoli závazek vůči Vám.

Jakékoli odkazy v této publikaci na webové stránky jiných společností než Lenovo jsou poskytovány pouze pro pohodlí uživatele a nemohou být žádným způsobem vykládány jako doporučení těchto webových stránek. Materiály obsažené na těchto webových stránkách nejsou součástí materiálů tohoto produktu Lenovo a mohou být používány pouze na Vaše vlastní riziko.

Veškeré údaje o výkonu, které jsou v tomto dokumentu uvedeny, byly stanoveny v řízeném prostředí. Výsledky získané v jiném operačním prostředí se proto mohou výrazně lišit. Některá měření mohla být prováděna v systémech na úrovni vývoje a v těchto případech nelze zaručit, že tato měření budou stejná ve všeobecně dostupných systémech. Kromě toho mohla být některá měření odhadnuta prostřednictvím extrapolace. Skutečné výsledky se mohou lišit. Uživatelé tohoto dokumentu by si měli ověřit použitelnost dat pro svoje specifické prostředí.

Tento dokument je chráněn autorskými právy společnosti Lenovo a nevztahuje se na něj žádná open source licence, a to včetně jakýchkoli dohod Linux, které se mohou týkat softwaru instalovaného jako součást tohoto produktu. Společnost Lenovo má právo tento dokument kdykoliv bez upozornění aktualizovat.

Pokud chcete získat nejnovější informace nebo máte jakékoli otázky či komentáře, navštivte webové stránky společnosti Lenovo:  
<https://pcsupport.lenovo.com>

### **Ochranné známky**

LENOVO, logo LENOVO, THINKCENTRE a logo THINKCENTRE jsou ochranné známky společnosti Lenovo. Intel a Thunderbolt jsou ochranné známky společnosti Intel Corporation nebo jejích poboček ve Spojených státech, případně v jiných zemích. Microsoft, Windows a Cortana jsou ochranné známky společností skupiny Microsoft. DisplayPort a VESA jsou ochranné známky sdružení Video Electronics Standards Association. Názvy HDMI a HDMI High-Definition Multimedia Interface jsou ochranné známky nebo registrované ochranné známky společnosti HDMI Licensing LLC ve Spojených státech a případně v dalších jiných zemích. Wi-Fi, Wi-Fi Alliance a Miracast jsou registrované ochranné známky organizace Wi-Fi Alliance. USB-C je ochranná známka organizace USB Implementers Forum. Všechny ostatní ochranné známky jsou majetkem příslušných vlastníků.





**Lenovo**