

Uživatelská příručka  
M70t Gen 3 a M80t Gen 3

ThinkCentre



Lenovo

## **Toto čtěte nejdříve**

Než použijete tuto dokumentaci a produkt, který popisuje, nezapomeňte si přečíst následující informace, kterým je třeba porozumět:

- *Bezpečnostní pokyny a informace o záruce*
- *Obecná bezpečnostní upozornění a prohlášení o shodě*
- *Návod k nastavení*

**První vydání (Leden 2022)**

**© Copyright Lenovo 2022.**

UPOZORNĚNÍ NA OMEZENÁ PRÁVA: Pokud jsou data nebo software dodávány na základě smlouvy GSA (General Services Administration), podléhá jejich použití, reprodukce a zveřejňování omezením stanoveným ve smlouvě č. GS-35F-05925.

# Obsah

## Seznámení s počítačem Lenovo . . . . .iii

### Kapitola 1. Seznamte se s počítačem . . . . . 1

Pohled zepředu . . . . .	1
Pohled zezadu . . . . .	4
Vlastnosti a specifikace . . . . .	7
Technické údaje USB . . . . .	9

### Kapitola 2. Seznámit se s počítačem . . . . . 11

Přístup k sítím . . . . .	11
Připojit ke kabelové síti Ethernet. . . . .	11
Připojení k sítím Wi-Fi (u vybraných modelů) . . . . .	11
Připojení externího displeje . . . . .	11
Správa kabelů pomocí kabelové příchytky . . . . .	11

### Kapitola 3. Prozkoumat počítač . . . . . 13

Aplikace Vantage . . . . .	13
Nastavit schéma napájení . . . . .	13
Přenos dat . . . . .	13
Připojení k zařízení s podporou Bluetooth (u vybraných modelů) . . . . .	14
Použití optické jednotky (u vybraných modelů) . . . . .	14
Použití paměťové karty (u vybraných modelů) . . . . .	15
Zakoupení příslušenství . . . . .	15

### Kapitola 4. Zajištění počítače a informací . . . . . 17

Zamknout počítač. . . . .	17
Hesla pro systém UEFI BIOS. . . . .	18
Správa systému BIOS na bázi certifikátu . . . . .	19
Použití softwarových řešení zabezpečení . . . . .	20
Brány Windows Firewall . . . . .	20
Aplikace Computrace Agent integrovaná ve firmwaru (u vybraných modelů) . . . . .	20
Použití řešení zabezpečení systému BIOS. . . . .	20
Vymažte všechna data na úložné jednotce . . . . .	20
Spínač přítomnosti krytu . . . . .	21
Intel BIOS guard . . . . .	21
Smart USB Protection . . . . .	22

### Kapitola 5. UEFI BIOS. . . . . 23

Co je UEFI BIOS. . . . .	23
Vyvolat nabídku BIOS . . . . .	23

Navigace v rozhraní UEFI BIOS . . . . .	23
Změna jazyka uživatelského rozhraní systému UEFI BIOS . . . . .	23
Změna režimu zobrazení systému UEFI BIOS (u vybraných modelů) . . . . .	24
Nastavení systémového data a času . . . . .	24
Změna pořadí priority spouštění počítače. . . . .	24
Zapnutí nebo vypnutí funkce detekce změny konfigurace . . . . .	25
Zapnutí nebo vypnutí funkce automatického spouštění . . . . .	25
Zapnutí nebo vypnutí funkce inteligentního spouštění (u vybraných modelů): . . . . .	25
Zapnutí nebo vypnutí režimu kompatibility ErP LPS . . . . .	26
Změna výkonového režimu funkce ITS . . . . .	26
Změna nastavení systému BIOS před instalací nového operačního systému . . . . .	27
Aktualizace systému UEFI BIOS. . . . .	27
Obnova po selhání aktualizace systému BIOS . . . . .	28
Vymazání paměti CMOS . . . . .	28

### Kapitola 6. Diagnostika . . . . . 29

Diagnostické nástroje Lenovo . . . . .	29
Aplikace Vantage . . . . .	29

### Kapitola 7. Výměna CRU . . . . . 31

Seznam CRU . . . . .	31
Odebrání nebo výměna jednotky CRU . . . . .	32
Kryt počítače. . . . .	32
Optická jednotka . . . . .	32
Přední kryt. . . . .	34
Sestava pozice jednotky . . . . .	35
2,5palcové jednotka pevného disku . . . . .	36
3,5palcové jednotka pevného disku . . . . .	37
Paměťový modul . . . . .	38
Jednotka SSD M.2 a chladič . . . . .	40
Rámeček jednotky SSD M.2 . . . . .	42
Kabel konektoru PCI-Express . . . . .	43
Karta PCI-Express. . . . .	44
Sestava napájecího zdroje . . . . .	45
E-lock. . . . .	46
Knoflíková baterie . . . . .	47

### Kapitola 8. Návod a podpora . . . . . 49

Zdroje ke svépomoci . . . . .	49
Zavolejte Lenovo . . . . .	51
Než budete kontaktovat Lenovo . . . . .	51

Středisko podpory Lenovo . . . . .	51
Zakoupit další služby . . . . .	52

<b>Dodatek A. Informace o souladu s předpisy . . . . .</b>	<b>53</b>
--	-----------

<b>Dodatek B. Upozornění a ochranné známky . . . . .</b>	<b>55</b>
--	-----------



---

## Seznámení s počítačem Lenovo

Děkujeme vám, že jste si vybrali počítač Lenovo®. Snažíme se vám poskytovat ta nejlepší řešení.

Než začnete prohlídku, přečtěte si následující informace:

- Obrázky v této dokumentaci se mohou lišit od vašeho produktu.
- Podle konkrétního modelu nemusí být některé z volitelných příslušenství, funkcí, softwarových programů a příkazů uživatelského rozhraní ve vašem počítači použitelné.
- Obsah dokumentace se může změnit bez předchozího upozornění. Nejnovější dokumentaci najdete na adrese <https://pcsupport.lenovo.com>.



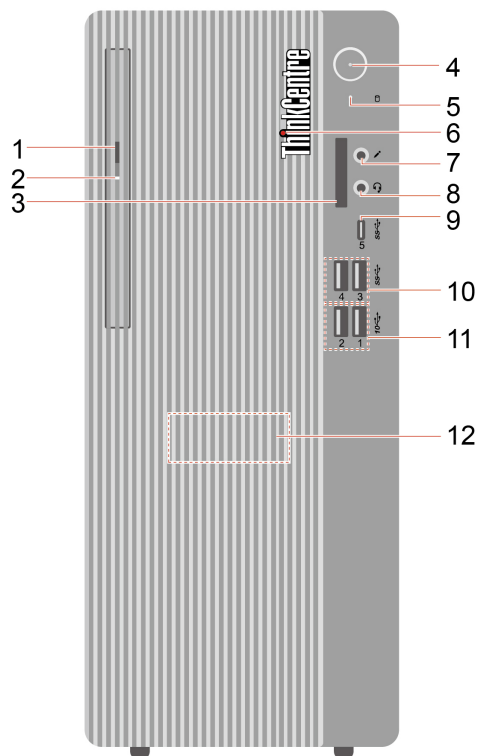
---

# Kapitola 1. Seznamte se s počítačem

---

## Pohled zepředu

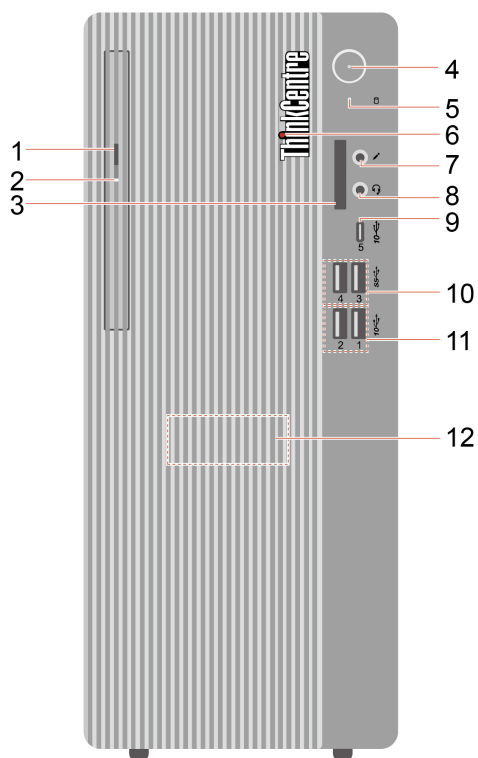
M70t Gen 3



1. Tlačítko pro vysunutí optické jednotky*	2. Kontrolka činnosti optické jednotky*
3. Slot pro kartu SD*	4. Hlavní vypínač a kontrolka napájení
5. Indikátor činnosti úložné jednotky	6. ThinkCentre® LED
7. Konektor mikrofonu	8. Konektor pro sluchátka
9. Konektor USB-C® (3.2 Gen 1)	10. Konektory USB 3.2 Gen 1
11. Konektory USB 3.2 Gen 2	12. Vnitřní reproduktor

\* u vybraných modelů

## M80t Gen 3



1. Tlačítko pro vysunutí optické jednotky*	2. Kontrolka činnosti optické jednotky*
3. Slot pro kartu SD*	4. Hlavní vypínač a kontrolka napájení
5. Indikátor činnosti úložné jednotky	6. ThinkCentre LED
7. Konektor mikrofonu	8. Konektor pro sluchátka
9. Konektor USB-C (3.2 Gen 2)	10. Konektory USB 3.2 Gen 1
11. Konektory USB 3.2 Gen 2	12. Vnitřní reproduktor

\* u vybraných modelů

### Indikátor napájení

Zobrazení vlastností systému vašeho počítače.

- **Svídí:** Počítač se spouští nebo pracuje.
- **Vypnuto:** Počítač je vypnutý nebo v režimu hibernace.
- **Bliká:** Počítač je ve spánkovém režimu.

### Konektor pro sluchátka

Konektor sluchátek je kompatibilní s:

- Sluchátka se zástrčkou 3,5 mm (0,14"), TRS (3 póly)
- Sluchátka se zástrčkou 3,5 mm (0,14"), TRRS (4pólovou) vyhovuje standardu CTIA (Obchodní sdružení zastupující odvětví bezdrátových komunikací ve Spojených státech)

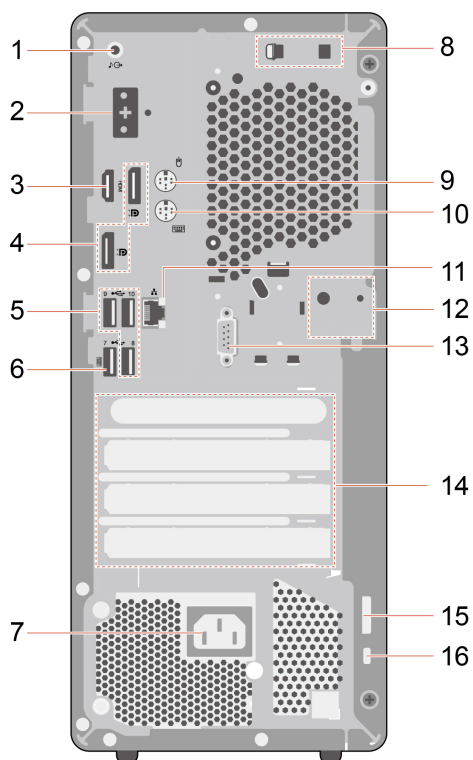
**Poznámka:** Tento konektor sluchátek nepodporuje samostatné externí mikrofony se zástrčkou TRS (3pólová) nebo sluchátka se zástrčkou TRRS (4pólová) vyhovující standardu OMTP.

#### **Související témata**

- „Technické údaje USB“ na stránce 9.
- „Použití optické jednotky (u vybraných modelů)“ na stránce 14.
- „Použití paměťové karty (u vybraných modelů)“ na stránce 15.

## Pohled zezadu

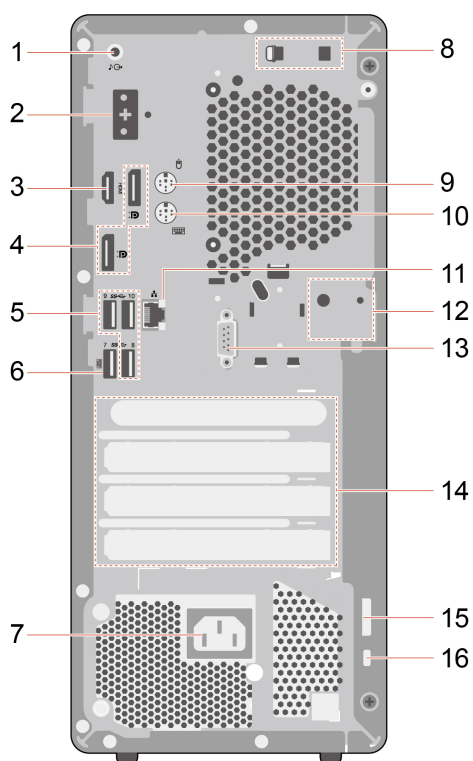
### M70t Gen 3



1. Výstupní zvukový konektor	2. Volitelný konektor*
3. Výstupní konektor HDMI™	4. Výstupní konektory DisplayPort™
5. Konektory USB 2.0	6. Konektor USB 2.0 (s chytrým zapínáním)
7. Napájecí konektor	8. Slot pro chytrou sponu kabelů
9. Konektor PS/2 pro myš*	10. Konektor PS/2 pro klávesnici*
11. Konektor Ethernet	12. Sloty zámku e-lock
13. Sériový konektor*	14. Prostor pro karty PCI-Express
15. Oko pro zámek	16. Slot pro bezpečnostní zámek

\* u vybraných modelů

## M80t Gen 3



1. Výstupní zvukový konektor	2. Volitelný konektor*
3. Výstupní konektor HDMI	4. Výstupní konektory DisplayPort
5. Konektory USB 3.2 Gen 1	6. Konektor USB 3.2 Gen 1 (s chytrým zapínáním)
7. Napájecí konektor	8. Slot pro chytrou sponu kabelů
9. Konektor PS/2 pro myš*	10. Konektor PS/2 pro klávesnici*
11. Konektor Ethernet	12. Sloty zámku e-lock
13. Sériový konektor*	14. Prostor pro karty PCI-Express
15. Oko pro zámek	16. Slot pro bezpečnostní zámek

\* u vybraných modelů

### Volitelný konektor

V závislosti na modelu může být počítač vybaven výstupním konektorem DisplayPort, konektorem USB-C (3.2 Gen 1), výstupním konektorem VGA nebo výstupním konektorem HDMI.

### Sériový konektor

Slouží k připojení externího modemu, sériové tiskárny a dalších zařízení používajících sériový konektor.

### Související témata

- „Technické údaje USB“ na stránce 9.
- „Připojení externího displeje“ na stránce 11.

- „Zamknout počítač“ na stránce 17.
- „Zapnutí nebo vypnutí funkce inteligentního spouštění (u vybraných modelů)“ na stránce 25.



---

## Vlastnosti a specifikace

Podrobné údaje o vašem počítači naleznete na adrese <https://psref.lenovo.com>.

---

<b>Rozměry</b>	<ul style="list-style-type: none"><li>• Šířka: 145,0 mm (5,7")</li><li>• Výška: 346,0 mm (13,6")</li><li>• Hloubka: 296,2 mm (11,7")</li></ul>
<b>Hmotnost (bez obalu)</b>	Maximální váha sestavy: 5,9 kg (13 lb)
<b>Hardwarová konfigurace</b>	Do vyhledávacího pole systému Windows zadejte Správce zařízení a stiskněte klávesu Enter. Budete-li k tomu vyzváni, zadejte heslo administrátora nebo akci potvrďte.
<b>Napájecí zdroj</b>	<ul style="list-style-type: none"><li>• Napájecí zdroj 180 W s automatickým rozpoznáním napětí</li><li>• Napájecí zdroj 260 W s automatickým rozpoznáním napětí</li><li>• Napájecí zdroj 310 W s automatickým rozpoznáním napětí</li><li>• Napájecí zdroj 380 W s automatickým rozpoznáním napětí</li></ul>
<b>Napájení</b>	<ul style="list-style-type: none"><li>• Vstupní napětí: 100 V až 240 V AC</li><li>• Frekvence napájecího napětí: 50/60 Hz</li></ul>
<b>Paměť</b>	<ul style="list-style-type: none"><li>• <b>M70t Gen 3:</b> Až čtyři paměťové moduly DDR4 UDIMM (Double Data Rate 4 Unbuffered Dual Inline Memory Modules)</li><li>• <b>M80t Gen 3:</b> Až čtyři paměťové moduly DDR5 UDIMM (Double Data Rate 5 Unbuffered Dual Inline Memory Modules)</li></ul> Maximální paměťová kapacita: 128 GB
<b>Disková jednotka</b>	<ul style="list-style-type: none"><li>• 3,5palcová jednotka pevného disku*</li><li>• 2,5palcová jednotka pevného disku*</li><li>• Jednotka SSD M.2*</li></ul> <p>Chcete-li zobrazit kapacitu úložné jednotky vašeho počítače, do vyhledávacího pole systému Windows zadejte text Správa disků a stiskněte klávesu Enter.</p> <p><b>Poznámka:</b> Kapacita úložné jednotky uváděná systémem je menší než jmenovitá kapacita.</p>
<b>Grafické vlastnosti</b>	<ul style="list-style-type: none"><li>• Integrovaná grafická karta podporuje:<ul style="list-style-type: none"><li>- DisplayPort konektor</li><li>- Výstupní konektor HDMI</li><li>- Výstupní konektor VGA*</li><li>- Konektor USB-C (3.2 Gen 1)* (na zadním panelu)</li></ul></li><li>• Volitelně dodávaná samostatná grafická karta nabízí rozšířené možnosti práce s obrazem a lepší uživatelský dojem.</li></ul>

---

---

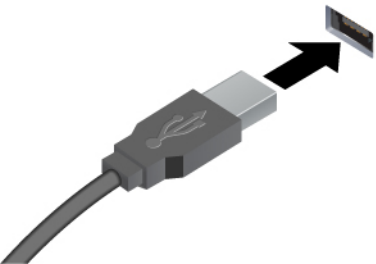

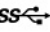
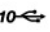
	<ul style="list-style-type: none"><li>• Čtečka karet*</li><li>• Paměťové sloty</li><li>• Slot jednotky SSD M.2</li><li>• Optická jednotka*</li><li>• Pozice pro úložnou jednotku</li></ul>
<b>Rozšíření</b>	<p><b>M70t Gen 3</b></p> <ul style="list-style-type: none"><li>• Slot pro karty PCI-Express x16</li><li>• Sloty pro kartu PCI Express x1</li></ul> <p><b>M80t Gen 3</b></p> <ul style="list-style-type: none"><li>• Slot grafické karty PCI Express x16</li><li>• Slot pro kartu PCI-Express x16 (slot fyzicky umožňuje režim x16; možnost nastavení režimu x4)</li><li>• Slot pro kartu PCI Express x1</li></ul>
<b>Síťové funkce</b>	<ul style="list-style-type: none"><li>• Bluetooth*</li><li>• Ethernet LAN</li><li>• Bezdrátová síť LAN*</li></ul>

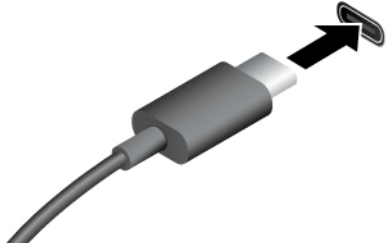

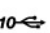
---

\* u vybraných modelů

## Technické údaje USB

**Poznámka:** V závislosti na modelu nemusí být u daného počítače některé konektory USB k dispozici.

Název konektoru	Popis
	Slouží k připojení zařízení kompatibilních s rozhraním USB, jako je například klávesnice USB, myš USB, úložné zařízení USB nebo tiskárna USB.
<ul style="list-style-type: none"><li>•  Konektor USB 2.0</li><li>•  Konektor USB 3.2 Gen 1</li><li>•  Konektor USB 3.2 Gen 2</li></ul>	

	<ul style="list-style-type: none"><li>• Nabíjení zařízení kompatibilních s rozhraním USB-C prostřednictvím výstupního napětí 5 V a proudu 3 A.</li><li>• Připojení k externímu monitoru: Až 3840 × 2160 pixelů, 60 Hz.</li><li>• Připojení příslušenství s rozhraním USB-C za účelem rozšíření funkčnosti vašeho počítače. Příslušenství USB-C lze zakoupit na stránkách <a href="https://www.lenovo.com/accessories">https://www.lenovo.com/accessories</a>.</li></ul>
<ul style="list-style-type: none"><li>•  Konektor USB-C (3.2 Gen 1)</li><li>•  Konektor USB-C (3.2 Gen 2)</li></ul>	

### Prohlášení k rychlosti přenosu přes USB

V závislosti na mnoha faktorech, jako je schopnost zpracování hostitelských a periferních zařízení, atributy souborů a další faktory týkající se konfigurace systému a operačních prostředí se bude skutečná přenosová rychlost při použití různých konektorů USB na tomto zařízení lišit a bude pomalejší než níže uvedená rychlost přenosu dat pro jednotlivá odpovídající zařízení.

Zařízení USB	Rychlost přenosu dat (Gbit/s)
3.2 Gen 1 / 3.1 Gen 1	5
3.2 Gen 2 / 3.1 Gen 2	10
3.2 Gen 2 × 2	20
Thunderbolt 3	40
Thunderbolt 4	40



---

## Kapitola 2. Seznámit se s počítačem

---

### Přístup k sítím

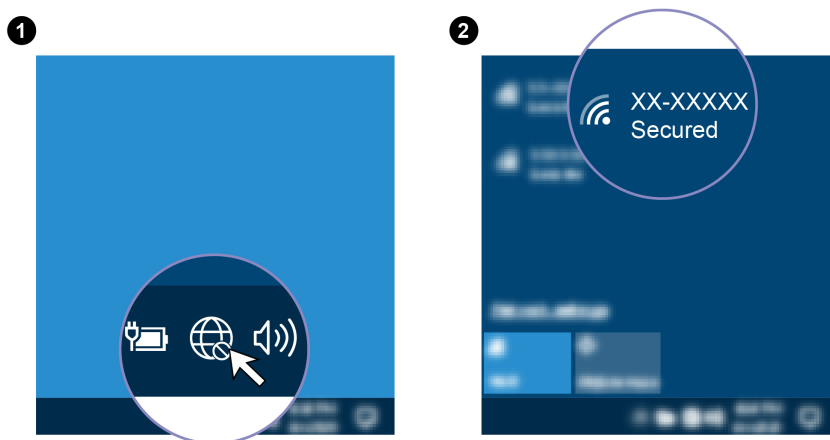
Tato část vám pomůže s připojením ke kabelovým nebo bezdrátovým sítím.

### Připojit ke kabelové síti Ethernet

Počítač připojte k místní síti pomocí konektoru mini Ethernet počítače s kabelem sítě Ethernet.

### Připojení k sítím Wi-Fi (u vybraných modelů)

Klikněte na ikonu sítě v oznamovací oblasti systému Windows® a ze seznamu vyberte síť, ke které se chcete připojit. V případě potřeby zadejte požadované informace.



---

### Připojení externího displeje

K počítači lze připojit projektor nebo monitor a použít ho při prezentacích nebo jako rozšíření pracovní plochy.

#### Připojte bezdrátový monitor

Zkontrolujte, zda počítač i externí bezdrátový displej podporují technologii Miracast®.

Stiskněte klávesy Windows+K a vyberte bezdrátový monitor, který chcete připojit.

#### Změna nastavení zobrazení

1. Klikněte pravým tlačítkem myši na pracovní plochu a vyberte nastavení zobrazení.
2. Vyberte displej, který chcete konfigurovat, a změňte nastavení zobrazení podle svých preferencí.

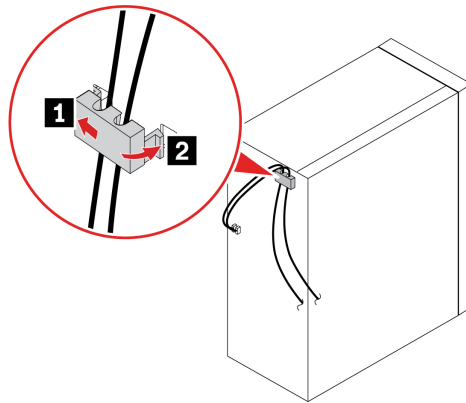
---

### Správa kabelů pomocí kabelové příchytky

**Poznámka:** Inteligentní kabelovou příchytku si můžete zakoupit od společnosti Lenovo.

Správa kabelů zařízení (například pro klávesnici nebo myš) pomocí inteligentní kabelové příchytky:

1. Protáhněte kabely přes zářezy na příchytce.
2. Nainstalujte příchytku podle obrázku.



---

## Kapitola 3. Prozkoumat počítač

---

### Aplikace Vantage

Předinstalovaná aplikace Vantage je přizpůsobené univerzální řešení, které vám pomůže udržovat počítač automatickými aktualizacemi a opravami, konfiguracemi nastavení hardwaru a dostupnou uživatelskou podporou.

Chcete-li spustit aplikaci Vantage, do vyhledávacího pole systému Windows zadejte Vantage.

#### Klíčové vlastnosti

Aplikace Vantage umožňuje provádět tyto činnosti:

- Snadno získat informace o stavu zařízení a upravit jeho nastavení.
- Stahovat a instalovat aktualizace UEFI BIOS, firmwaru a ovladačů, aby byl software počítače stále aktuální.
- Monitorovat stav vašeho počítače a zabezpečit jej proti vnějším hrozbám.
- Naskenujte hardware počítače a diagnostikujte problémy s hardwarem.
- Vyhledat (online) stav záruky.
- Získat *Uživatelskou příručku* a užitečné články.

#### Poznámky:

- Dostupné funkce se liší podle modelu počítače.
- Aplikace Vantage vylepšuje funkce počítače pomocí pravidelných aktualizací. Popis funkcí se může lišit od vašeho vlastního uživatelského rozhraní.

---

### Nastavit schéma napájení

U počítačů kompatibilních se standardem ENERGY STAR® se po stanovené době nečinnosti počítače uplatní následující schéma úspory energie:

- vypnutí obrazovky: po 10 minutách
- přechod počítače do režimu spánku: po 25 minutách

Chcete-li probudit počítač z režimu spánku, stiskněte libovolnou klávesu na klávesnici.

Postup resetování schématu napájení:

1. Klikněte pravým tlačítkem myši na ikonu baterie a vyberte **Možnosti napájení**.
2. Podle potřeby vyberte nebo upravte schéma úspory napájení.

---

### Přenos dat

Pomocí integrované technologie Bluetooth můžete snadno sdílet soubory se zařízeními vybavenými stejnými funkcemi. Chcete-li přenášet data, můžete také vložit disk nebo paměťovou kartu.

## Připojení k zařízení s podporou Bluetooth (u vybraných modelů)

K počítači lze připojit všechny druhy zařízení podporující technologii Bluetooth, například klávesnici, myš, smartphone nebo reproduktory. Umístěte zařízení, které se pokoušíte připojit k počítači, maximálně 10 metrů od počítače.



1. Do vyhledávacího pole systému Windows zadejte Bluetooth a stiskněte klávesu Enter.
2. Je-li funkce Bluetooth vypnutá, zapněte ji.
3. Vyberte zařízení Bluetooth a řiďte se pokyny na obrazovce.

## Použití optické jednotky (u vybraných modelů)

Pokud je váš počítač vybaven optickou jednotkou, přečtěte si následující informace.

### Zjištění typu optické jednotky

1. Do vyhledávacího pole systému Windows zadejte Správce zařízení a stiskněte klávesu Enter. Budete-li k tomu vyzváni, zadejte heslo administrátora nebo akci potvrďte.
2. Vyberte optickou jednotku a řiďte se pokyny na obrazovce.

### Vložení nebo vyjmutí disku

1. Zkontrolujte, zda je zapnutý počítač, a na optické jednotce stiskněte tlačítko pro vysunutí. Z jednotky se vysune zásuvka.
2. Do zásuvky vložte disk nebo z ní disk vyjměte a zatlačte ji zpět do jednotky.

**Poznámka:** Pokud se zásuvka po stisknutí tlačítka pro vysunutí nevysune, vypněte počítač. Vedle tlačítka pro vysunutí se nachází otvor pro nouzové vysunutí, do kterého vložte narovnanou kancelářskou svorku. Nouzové vysunutí používejte jen v případě nutnosti.

### Záznam na disk

1. Vložte zapisovatelné diskové médium do optické jednotky podporující zápis.
2. Proveďte jednu z těchto akcí:
  - Do vyhledávacího pole systému Windows zadejte Přehrát automaticky a stiskněte klávesu Enter. Zapněte volbu **Použít funkci Přehrát automaticky pro všechna média a zařízení**.



- Spustíte Windows Media Player.
  - Poklepejte na soubor ISO.
3. Postupujte podle pokynů na obrazovce.

## Použití paměťové karty (u vybraných modelů)

Pokud je váš počítač vybaven slotem pro kartu SD, přečtěte si následující informace.

### Vložení paměťové karty

1. Vyhledejte slot pro kartu SD.
2. Ujistěte se, že kovové kontakty na kartě směřují ke kontaktům ve slotu pro kartu SD. Zasuňte kartu pevně do slotu, dokud se nezajistí na místě.

### Vyjmutí paměťové karty

**Upozornění:** Před vyjmutím karty:

1. Klepnutím na trojúhelníkovou ikonu v oznamovací oblasti systému Windows zobrazíte skryté ikony. Klikněte pravým tlačítkem myši na ikonu s výzvou k bezpečnému odebrání hardwaru a vysunutí média.
2. Vyberte odpovídající položku, aby bylo možné odebrat kartu z operačního systému Windows.
3. Zatlačte na kartu a vyjměte ji z počítače. Atrapu karty si ponechejte k dalšímu použití.

---

## Zakoupení příslušenství

Chcete-li rozšířit možnosti svého počítače, nabízí společnost Lenovo velké množství hardwarového příslušenství a doplňků. Patří mezi ně paměťové moduly, úložná zařízení, síťové karty, napájecí adaptéry, klávesnice, myši a další.

Chcete-li si něco zakoupit od společnosti Lenovo, přejděte na stránku <https://www.lenovo.com/accessories>.



---

## Kapitola 4. Zajištění počítače a informací

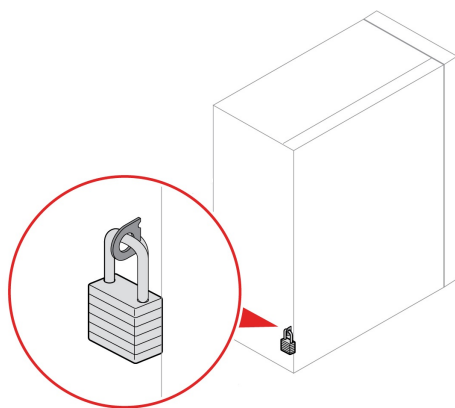
---

### Zamknout počítač

**Poznámka:** Společnost Lenovo neposkytuje žádný komentář, posouzení ani záruku na funkce, kvalitu a výkon zámkového zařízení a bezpečnostních funkcí. Zámky počítače si můžete zakoupit od společnosti Lenovo.

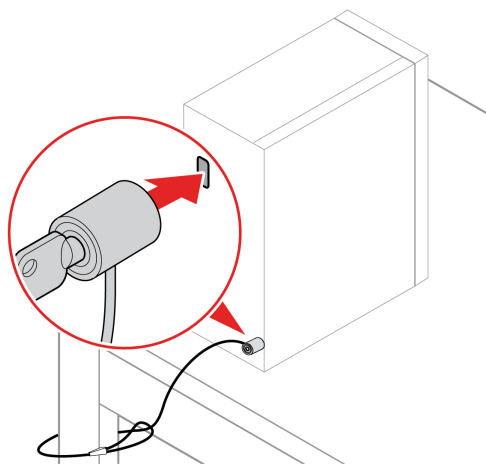
#### Visací zámek

Zamknutí krytu počítače pomocí visacího zámku zabraňuje neoprávněným osobám v přístupu dovnitř počítače.



#### Kabelový zámek typu Kensington

Uzamkněte počítač ke stolu, lavici nebo jinému pevnému objektu pomocí kabelového zámku typu Kensington.

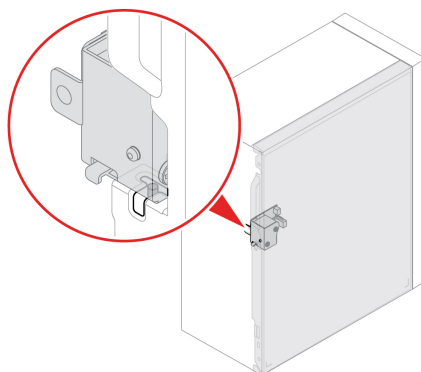


## E-lock

V počítači může být nainstalováno řešení bezpečnostního zámku na ochranu před neoprávněnou manipulací s interními součástmi. Pomocí zámku E-lock můžete mechanicky zamknout nebo odemknout kryt počítače.

Aktivace nebo deaktivace zámku E-lock:

1. Restartujte počítač. Při zobrazení obrazovky s logem stiskněte klávesu F1 nebo kombinaci kláves Fn+F1.
2. Zámek E-lock aktivujete nebo deaktivujete výběrem položky **Security → Electronic Lock**.
3. Stisknutím klávesy F10 nebo kombinace kláves Fn+F10 uložte provedené změny a ukončete aplikaci. Počítač se automaticky restartuje a poté se projeví změny.



---

## Hesla pro systém UEFI BIOS

Chcete-li zvýšit bezpečnost počítače, můžete nastavit hesla v systému UEFI (Unified Extensible Firmware Interface) BIOS (Basic Input/Output System).

### Typy hesel

Neoprávněnému přístupu k počítači lze zabránit nastavením hesla pro spuštění, hesla administrátora, hesla správy systému nebo hesla pevného disku v systému UEFI BIOS. Po probuzení počítače z režimu spánku však nebudete vyzváni k zadání jakékoli hesla systému UEFI BIOS.

- Heslo pro spuštění

Je-li nastaveno heslo pro spuštění, budete po každém zapnutí počítače vyzváni k zadání hesla.

- Heslo administrátora

Je-li nastaveno heslo administrátora, zabráňuje neoprávněným uživatelům měnit nastavení počítače. Pokud zodpovídáte za správu nastavení více počítačů, je vhodné heslo administrátora nastavit.

Je-li heslo administrátora nastaveno, budete požádáni o jeho zadání, kdykoli se pokusíte vyvolat nabídku systému BIOS.

Pokud je nastaveno heslo pro spuštění i heslo administrátora, stačí zadat kterékoliv z nich. Chcete-li však změnit některá nastavení, musíte použít heslo administrátora.

- Heslo pevného disku

Je-li nastaveno heslo pevného disku, zabráňuje neoprávněnému přístupu k datům na úložné jednotce. Pokud je nastaveno, budete požádáni o jeho zadání, kdykoli budete k úložné jednotce přistupovat.

**Poznámka:** Po nastavení hesla pevného disku budou vaše data na úložné jednotce chráněna i v případě, kdy bude tato jednotka z jednoho počítače vyňata a nainstalována do jiného.

- Heslo správy systému (u vybraných modelů)

Chcete-li ovládat funkce související se zabezpečením, můžete povolit, aby heslo správy systému mělo stejná oprávnění jako heslo administrátora. Postup úpravy oprávnění hesla správy systému pomocí nabídky UEFI BIOS:

1. Restartujte počítač. Při zobrazení obrazovky s logem stiskněte klávesu F1 nebo kombinaci kláves Fn+F1.
2. Vyberte položky **Security** → **System Management Password Access Control**.
3. Postupujte podle pokynů na obrazovce.

Pokud jste nastavili heslo administrátora i heslo správy systému, bude mít heslo administrátora vyšší oprávnění než heslo správy systému.

### Nastavení, změna a odstranění hesla

Než začnete, vytiskněte si tyto pokyny.

1. Restartujte počítač. Při zobrazení obrazovky s logem stiskněte klávesu F1 nebo Fn+F1.
2. Zvolte **Security**.
3. Podle typu hesla vyberte volbu **Set Supervisor Password**, **Set Power-On Password**, **Set System Management Password** nebo **Hard Disk Password** a stiskněte klávesu Enter.
4. Podle pokynů na obrazovce nastavte, změňte nebo vymažte heslo.
5. Stisknutím klávesy F10 nebo kombinace kláves Fn+F10 uložte provedené změny a ukončete aplikaci.

Měli byste si hesla poznamenat a uložit na bezpečném místě. Pokud hesla zapomenete, obraťte se na autorizovaného poskytovatele služeb společnosti Lenovo a požádejte jej o odstranění hesel.

**Poznámka:** Zapomenete-li heslo pevného disku, společnost Lenovo nebude moct toto heslo odstranit ani nějak získat data z úložné jednotky.

---

## Správa systému BIOS na bázi certifikátu

Autentizace BIOS na bázi certifikátu (také nazývaná režim správy bez hesla) poskytuje bezpečnější správu systému UEFI BIOS pomocí řešení bez hesla. Slouží k výměně hesla administrátora / hesla pro správu systému pro ověření, pokud jste toto heslo nastavili.

**Poznámka:** Je-li povolen režim certifikátu, heslo administrátora / heslo pro správu systému je automaticky vypnuto. Heslo pro spuštění / heslo pevného disku však lze v režimu certifikátu používat normálně, pokud jste ho nastavili.

Informace o registraci certifikátu naleznete v *příručce Certificate Enrollment Guide* na adrese: [https://support.lenovo.com/docs/certificate\\_enrollment\\_guide](https://support.lenovo.com/docs/certificate_enrollment_guide)

### Vstupte do nabídky systému BIOS s certifikátem

Po registraci certifikátu můžete s certifikátem vstoupit do nabídky systému BIOS.

1. Restartujte počítač. Při zobrazení obrazovky s logem stiskněte klávesu F1 nebo Fn+F1, vyvolá se nabídka systému BIOS.
2. Zobrazí se data požadavku. Klepnutím na **Save to File** uložte data žádosti do paměťového klíče USB a odešlete je administrátorovi IT e-mailem nebo telefonem.
3. Zadejte heslo pro odemknutí od správce IT a klepněte na **OK**.

## Poznámky:

- Heslo pro odemknutí je jednorázové heslo a je platné pouze při přihlášení (v jednom spuštění) po dobu až dvou hodin.
- Pokud klepnete na tlačítko **Skip**, můžete vstoupit do nabídky nastavení systému BIOS bez oprávnění správy systému BIOS. Reset certifikátu je však povolen.

## Resetovat certifikát

Zaregistrovaný certifikát nelze zakázat. Nyní ho můžete resetovat nebo vyjmout:

1. Restartujte počítač. Při zobrazení obrazovky s logem stiskněte klávesu F1 nebo kombinaci kláves Fn+F1.
2. Vyvolejte nabídku BIOS s certifikátem nebo přeskočte proces ověření certifikátu.
3. Vyberte **Security** → **Reset Certificate**.
4. Postupujte podle pokynů na obrazovce a zadejte resetovací kód od administrátora IT.

---

## Použití softwarových řešení zabezpečení

Tato část popisuje softwarová řešení sloužící k zabezpečení vašeho počítače a informací.

### Brány Windows Firewall

V závislosti na požadované úrovni zabezpečení může být brána firewall hardwarová, softwarová nebo jejich kombinací. Brány firewall pracují na základě sady pravidel, podle kterých se rozhodují, která příchozí a odchozí spojení jsou oprávněná. Pokud je počítač dodán s předinstalovanou branou firewall, je lépe chráněn před nástrahami internetu, neoprávněnými přístupy, proti vniknutí do systému a útokům po síti. Také ochraňuje vaše soukromí. Další informace o používání brány firewall naleznete v její nápovědě.

Použití bran Windows Firewall:

1. Do vyhledávacího pole systému Windows zadejte Ovládací panely a stiskněte klávesu Enter. Zobrazení buď velké nebo malé ikony.
2. Klepněte na položku **Brána firewall v programu Windows Defender** a poté postupujte podle pokynů na obrazovce.

### Aplikace Computrace Agent integrovaná ve firmwaru (u vybraných modelů)

Aplikace Computrace Agent je řešením pro správu IT majetku a obnovu po krádeži počítače. Software rozpozná změny, které byly provedeny v hardwaru, softwaru nebo v komunikaci s monitorovacím centrem. Pokud budete chtít aktivovat software Computrace Agent, bude možná nutné zakoupit licenci.

---

## Použití řešení zabezpečení systému BIOS

Tato část popisuje řešení systému BIOS sloužící k zabezpečení vašeho počítače a informací.

### Vymažte všechna data na úložné jednotce

Pokud chcete recyklovat úložnou jednotku nebo počítač, doporučujeme, abyste z ní nejprve vymazali všechna data.

Postup vymazání všech dat na úložné jednotce:

1. Restartujte počítač. Při zobrazení obrazovky s logem stiskněte klávesu F1 nebo kombinaci kláves Fn+F1.
2. Vyberte položky **Security** → **secure wipe** → **Enabled**.
3. Stisknutím klávesy F10 nebo kombinace kláves Fn+F10 uložte provedené změny a ukončete aplikaci.
4. Restartujte počítač. Při zobrazení obrazovky s logem stiskněte klávesu F12 nebo Fn+F12.
5. Vyberte možnost **App Menu** → **secure wipe** a stiskněte klávesu Enter.
6. Vyberte jednotku, kterou chcete vymazat, a klikněte na položku **NEXT**.
7. Podle potřeby vyberte celou úložnou jednotku nebo oddíl, který chcete vymazat.
8. Vyberte požadovanou metodu a klikněte na položku **NEXT**.
9. Když se zobrazí okno s výzvou, možnost potvrďte kliknutím na tlačítko **Yes**.
10. Pokud jste pro úložnou jednotku nastavili heslo pevného disku, zadejte heslo. V opačném případě nastavte dočasné heslo podle pokynů na obrazovce. Potom klikněte na tlačítko **NEXT**. Spustí se proces mazání.

**Poznámka:** Délka procesu mazání závisí na kapacitě úložné jednotky.

11. Když budete vyzváni k resetování systému, klikněte na tlačítko **Reboot**; dojde k jedné z následujících akcí:
  - Pokud je vymazána systémová úložná jednotka, budete upozorněni, že není nalezen žádný operační systém.
  - Pokud je vymazána jiná než systémová úložná jednotka, počítač se automaticky restartuje.

## Spínač přítomnosti krytu

Spínač pro detekci vniknutí do krytu zabráňuje v přihlášení do operačního systému v případech, kdy není kryt počítače řádně nainstalován nebo zavřen.

Aktivace konektoru spínače přítomnosti krytu na základní desce:

1. Restartujte počítač. Při zobrazení obrazovky s logem stiskněte klávesu F1 nebo kombinaci kláves Fn+F1.
2. Vyberte možnost **Security** → **Cover Tamper Detected** a stiskněte Enter.
3. Vyberte možnost **Enabled** a stiskněte klávesu Enter.
4. Stisknutím klávesy F10 nebo kombinace kláves Fn+F10 uložte provedené změny a ukončete aplikaci.

Pokud je spínač přítomnosti krytu povolen a při spouštění počítače zaznamená, že kryt počítače není správně nainstalován nebo zavřen, zobrazí se chybová zpráva. Obejití chybové zprávy a přihlášení se do operačního systému:

1. Správně nainstalujte a uzavřete kryt počítače.
2. Otevřete nabídku systému BIOS, uložte změny a ukončete systém BIOS.

## Intel BIOS guard

Modul Intel® BIOS Guard pomocí šifrování ověřuje všechny aktualizace systému BIOS. Toto zabezpečení založené na hardwaru pomáhá předcházet softwarovým a malwarovým útokům na systém BIOS počítače.

## Smart USB Protection

Funkce Smart USB Protection je funkce zabezpečení, která pomáhá chránit data před kopírováním z počítače na úložná zařízení USB připojená k počítači. Funkci Smart USB Protection můžete nastavit na jeden z následujících režimů:

- **Disabled** (výchozí nastavení): Úložná zařízení USB můžete používat bez omezení.
- **Read Only**: Data nelze kopírovat z počítače na úložná zařízení USB. Můžete však přistupovat k datům na úložných zařízeních USB nebo je měnit.
- **No Access**: K úložným zařízením USB nelze z počítače přistupovat.

Konfigurace funkce Smart USB Protection:

1. Restartujte počítač. Při zobrazení obrazovky s logem stiskněte klávesu F1 nebo kombinaci kláves Fn+F1.
2. Klikněte na možnosti **Security** → **Smart USB Protection** a stiskněte klávesu Enter.
3. Vyberte požadované nastavení a stiskněte klávesu Enter.
4. Stisknutím klávesy F10 nebo kombinace kláves Fn+F10 uložte provedené změny a ukončete aplikaci.



---

## Kapitola 5. UEFI BIOS

Tato kapitola obsahuje informace o konfiguraci a aktualizaci systému UEFI BIOS a vymazání paměti CMOS.

---

### Co je UEFI BIOS

**Poznámka:** Nastavení provedená operačním systémem mohou přepsat jakákoliv podobná nastavení v systému UEFI BIOS.

Systém UEFI BIOS je první program, který se spouští po zapnutí počítače. Systém UEFI BIOS inicializuje hardwarové součásti a načítá operační systém a jiné programy. Váš počítač obsahuje instalační program, pomocí kterého můžete změnit nastavení systému UEFI BIOS.

---

### Vyvolat nabídku BIOS

Restartujte počítač. Při zobrazení obrazovky s logem stiskněte klávesu F1 nebo Fn+F1, vyvolá se nabídka systému BIOS.

**Poznámka:** Pokud jsou nastavena hesla k systému BIOS, při výzvě zadejte správná hesla. Volbou možnosti **No** nebo stisknutím klávesy Esc můžete zadávání hesla přeskocit a vyvolat nabídku BIOS. Nemůžete však měnit systémové konfigurace, které jsou chráněny pomocí hesel.

---

### Navigace v rozhraní UEFI BIOS

**Upozornění:** Výchozí konfigurace jsou již optimalizovány **tučně**. Nesprávná změna nastavení může způsobit neočekávané následky.

V závislosti na klávesnici se můžete v rozhraní systému BIOS pohybovat stisknutím následujících kláves nebo kombinací kláves Fn a následujících kláves:

Klávesa	Funkce
F1 nebo Fn+F1	Obecná nápověda
Esc nebo Fn+Esc	Opustit podnabídku
↑ ↓ nebo Fn+↑ ↓	Najít položku
← → nebo Fn+← →	Přesunout fokus klávesnice
+/- nebo Fn+ +/-	Změnit hodnotu
Enter	Vstoupit do podnabídky
F9 nebo Fn+F9	Výchozí nastavení
F10 nebo Fn+F10	Uložit a ukončit

---

### Změna jazyka uživatelského rozhraní systému UEFI BIOS

Systém UEFI BIOS podporuje čtyři jazyky uživatelského rozhraní: angličtinu, francouzštinu, zjednodušenou čínštinu a ruštinu (u vybraných modelů).

Změna jazyka uživatelského rozhraní systému UEFI BIOS:

1. Vyberte položku **Main → Language** a stiskněte klávesu Enter.
2. Nastavte požadovaný jazyk uživatelského rozhraní.

---

## Změna režimu zobrazení systému UEFI BIOS (u vybraných modelů)

Systém UEFI BIOS lze používat v textovém nebo grafickém režimu podle vašich potřeb.

Na dolním okraji každé obrazovky jsou zobrazeny klávesy, pomocí kterých lze provádět různé úlohy. Výběr lze kromě klávesnice provádět i pomocí myši.

Změna režimu zobrazení systému UEFI BIOS:

1. Restartujte počítač. Při zobrazení obrazovky s logem stiskněte klávesu F1 nebo kombinaci kláves Fn+F1.
2. Vyberte položku **Main → Setup Mode Select** a stiskněte klávesu Enter.
3. Nastavte požadovaný režim zobrazení.

---

## Nastavení systémového data a času

1. Restartujte počítač. Při zobrazení obrazovky s logem stiskněte klávesu F1 nebo kombinaci kláves Fn+F1.
2. Vyberte položku **Main → System Time & Date** a stiskněte klávesu Enter.
3. Nastavte systémové datum a čas podle potřeby.
4. Stisknutím klávesy F10 nebo kombinace kláves Fn+F10 uložte provedené změny a ukončete aplikaci.

---

## Změna pořadí priority spouštění počítače

Pokud se počítač nespouští z očekávaného zařízení, můžete buďto trvale změnit pořadí priority spouštění počítače, nebo vybrat dočasné spouštěcí zařízení.

**Změňte trvale pořadí priority spouštění počítače**

1. Podle typu úložného zařízení proveďte jeden z následujících kroků:
  - Jde-li o interní úložné zařízení, přejděte ke kroku 2.
  - Jde-li o diskové médium, zkontrolujte, zda je počítač zapnutý, případně ho zapněte. Poté vložte disk do optické jednotky.
  - Jde-li o externí úložnou jednotku jinou než diskové médium, připojte ji k počítači.
2. Restartujte počítač. Při zobrazení obrazovky s logem stiskněte klávesu F1 nebo kombinaci kláves Fn+F1.
3. Vyberte **Startup → Boot Priority Order** a poté postupujte podle pokynů na obrazovce pro změnu pořadí priority spouštění počítače.
4. Můžete také vybrat skupinu zařízení první priority volbou **Startup → First Boot Device** a následně postupem podle pokynů na obrazovce pro volbu prvního spouštěcího zařízení v této skupině. Váš počítač se spustí z prvního spouštěcího zařízení, než vyzkouší pořadí priority spouštění počítače, které jste nastavili v předchozím kroku.
5. Stisknutím klávesy F10 nebo kombinace kláves Fn+F10 uložte provedené změny a ukončete aplikaci.

**Výběr dočasného spouštěcího zařízení**

**Poznámka:** Ne z každého disku a úložné jednotky lze počítač spustit.

1. Podle typu úložného zařízení proveďte jeden z následujících kroků:
  - Jde-li o interní úložné zařízení, přejděte ke kroku 2.
  - Jde-li o diskové médium, zkontrolujte, zda je počítač zapnutý, případně ho zapněte. Poté vložte disk do optické jednotky.
  - Jde-li o externí úložnou jednotku jinou než diskové médium, připojte ji k počítači.
2. Restartujte počítač. Při zobrazení obrazovky s logem stiskněte klávesu F12 nebo Fn+F12.
3. Vyberte požadovanou spouštěcí úložnou jednotku a stiskněte klávesu Enter.

Chcete-li trvale změnit pořadí priority spouštění počítače, vyberte v nabídce Startup Device Menu položku **Enter Setup** a stiskem klávesy Enter vstupte do nabídky systému BIOS.

---

## Zapnutí nebo vypnutí funkce detekce změny konfigurace

Pokud zapnete funkci detekce změny konfigurace, zobrazí se v případě, že test POST při spouštění počítače zjistí změnu v konfiguraci některých hardwarových zařízení (například úložných jednotek nebo paměťových modulů), chybová zpráva.

Zapnutí nebo vypnutí funkce detekce změny konfigurace:

1. Restartujte počítač. Při zobrazení obrazovky s logem stiskněte klávesu F1 nebo kombinaci kláves Fn+F1.
2. Vyberte položky **Security** → **Configuration Change Detection** a stiskněte klávesu Enter.
3. Zapněte nebo vypněte funkci podle potřeby.
4. Stisknutím klávesy F10 nebo kombinace kláves Fn+F10 uložte provedené změny a ukončete aplikaci.

Chcete-li obejít chybovou zprávu a přihlásit se do operačního systému, stiskněte klávesu F2 nebo Fn+F2. Chcete-li chybovou zprávu vymazat, otevřete nabídku systému BIOS, uložte změny a ukončete systém BIOS.

---

## Zapnutí nebo vypnutí funkce automatického spouštění

Položka Automatic Power On v nabídce systému UEFI BIOS poskytuje různé možnosti, pomocí nichž můžete nastavit automatické spuštění počítače.

Zapnutí nebo vypnutí funkce automatického spouštění:

1. Restartujte počítač. Při zobrazení obrazovky s logem stiskněte klávesu F1 nebo kombinaci kláves Fn+F1.
2. Vyberte volby **Power** → **Automatic Power On** a stiskněte klávesu Enter.
3. Vyberte požadovanou funkci a stiskněte klávesu Enter.
4. Zapněte nebo vypněte funkci podle potřeby.
5. Stisknutím klávesy F10 nebo kombinace kláves Fn+F10 uložte provedené změny a ukončete aplikaci.

---

## Zapnutí nebo vypnutí funkce inteligentního spouštění (u vybraných modelů):

Ujistěte se, že je klávesnice připojena ke konektoru USB podporujícímu funkci inteligentního spouštění. Pokud je funkce inteligentního spouštění zapnutá, počítač lze spustit nebo probudit z režimu hibernace stisknutím kombinace kláves Alt+P.

Zapnutí nebo vypnutí funkce inteligentního spouštění:

1. Restartujte počítač. Při zobrazení obrazovky s logem stiskněte klávesu F1 nebo kombinaci kláves Fn+F1.
2. Vyberte volbu **Power** → **Smart Power On** a stiskněte klávesu Enter.
3. Zapněte nebo vypněte funkci podle potřeby.
4. Stisknutím klávesy F10 nebo kombinace kláves Fn+F10 uložte provedené změny a ukončete aplikaci.

---

## Zapnutí nebo vypnutí režimu kompatibility ErP LPS

Počítače Lenovo splňují požadavky směrnice ErP Lot 3 na ekologický design. Další informace naleznete na webové stránce:

<https://www.lenovo.com/us/en/compliance/eco-declaration>

Chcete-li snížit spotřebu elektrické energie v době, kdy je počítač v režimu spánku nebo je vypnutý, můžete povolit režim kompatibility ErP LPS.

Zapnutí nebo vypnutí režimu kompatibility ErP LPS:

1. Restartujte počítač. Při zobrazení obrazovky s logem stiskněte klávesu F1 nebo kombinaci kláves Fn+F1.
2. Vyberte volbu **Power** → **Enhanced Power Saving Mode** a stiskněte klávesu Enter.
3. Podle toho, zda vyberete volbu **Enabled** nebo **Disabled**, udělejte jeden z následujících kroků:
  - Pokud vyberete volbu **Enabled**, stiskněte klávesu Enter. Poté vyberte volby **Power** → **Automatic Power On** a stiskněte klávesu Enter. Zkontrolujte, zda se funkce Wake on LAN automaticky vypnula. Pokud ne, vypněte ji.
  - Pokud vyberete volbu **Disabled**, stiskněte klávesu Enter. Poté pokračujte dalším krokem.
4. Stisknutím klávesy F10 nebo kombinace kláves Fn+F10 uložte provedené změny a ukončete aplikaci.

Pokud je režim ErP LPS povolen, můžete počítač probudit jednou z následujících možností:

- Stiskněte hlavní vypínač.
- Funkce Wake Up on Alarm umožňuje zapnutí počítače ve stanovenou dobu.

Za účelem splnění požadavku na režim vypnutí podle směrnice ErP je třeba vypnout funkci Rychlé spuštění.

1. Přejděte na **Ovládací panely** a zobrazte buďto velké, nebo malé ikony.
2. Klepněte na volby **Možnosti napájení** → **Změnit akce tlačítek napájení** → **Změnit nastavení, které nyní není k dispozici**.
3. V seznamu **Nastavení vypnutí** zrušte výběr volby **Zapnout rychlé spuštění (doporučeno)**.

---

## Změna výkonového režimu funkce ITS

Změnou výkonového režimu funkce ITS můžete upravit zahřívání a hlučnost počítače. K dispozici jsou tři volby:

- **Balance mode**: Počítač pracuje v režimu vyvážení hluku a zlepšeného výkonu.
- **Performance mode** (výchozí nastavení): Počítač bude pracovat na nejvyšší systémový výkon a jeho hlučnost bude na normální úrovni.

**Poznámka:** Pojem „nejlepší“ znamená pouze nejlepší efekt mezi různými nastaveními samotného produktu.

- **Full Speed:** Všechny ventilátory počítače budou pracovat na maximální výkon.

Změna výkonového režimu funkce ITS:

1. Restartujte počítač. Při zobrazení obrazovky s logem stiskněte klávesu F1 nebo kombinaci kláves Fn+F1.
2. Vyberte možnost **Power → Intelligent Cooling** a stiskněte klávesu Enter.
3. Vyberte možnost **Performance Mode** a stiskněte klávesu Enter.
4. Nastavte požadovaný výkonový režim.
5. Stisknutím klávesy F10 nebo kombinace kláves Fn+F10 uložte provedené změny a ukončete aplikaci.

---

## Změna nastavení systému BIOS před instalací nového operačního systému

Nastavení systému BIOS se v různých operačních systémech liší. Nastavení systému BIOS změňte před instalací nového operačního systému.

Microsoft neustále vytváří aktualizace operačního systému Windows. Před instalací konkrétní verze systému Windows zkontrolujte seznam kompatibilních zařízení verze systému Windows. Podrobnosti naleznete na stránce:

<https://support.lenovo.com/us/en/solutions/windows-support>

Změna nastavení systému BIOS:

1. Restartujte počítač. Při zobrazení obrazovky s logem stiskněte klávesu F1 nebo kombinaci kláves Fn+F1.
2. V hlavním rozhraní zvolte položky **Security → Secure Boot** a stiskněte klávesu Enter.
3. Podle operačního systému, který chcete nainstalovat, proveďte jednu z těchto akcí:
  - Chcete-li nainstalovat operační systém Windows, který podporuje bezpečné spuštění, u položky **Secure Boot** vyberte hodnotu **Enabled**.
  - Chcete-li instalovat operační systém, který nepodporuje bezpečné spuštění, například některé operační systémy Linux, u položky **Secure Boot** vyberte hodnotu **Disabled**.
4. Stisknutím klávesy F10 nebo kombinace kláves Fn+F10 uložte provedené změny a ukončete aplikaci.

---

## Aktualizace systému UEFI BIOS

Při instalaci nového programu, ovladače zařízení nebo hardwarové součásti může být třeba aktualizovat systém UEFI BIOS. Systém BIOS lze aktualizovat buď z operačního systému, nebo z aktualizacího disku flash (je podporován pouze u vybraných modelů).

Stáhněte a nainstalujte nejnovější balíček aktualizace systému UEFI BIOS jedním z následujících způsobů:

- Z aplikace Vantage:

Otevřete aplikaci Vantage a zkontrolujte dostupné balíčky aktualizací. Pokud je k dispozici

nejnovější balíček aktualizací systému UEFI BIOS, stáhněte a nainstalujte jej podle pokynů na obrazovce.

- Z webových stránek podpory Lenovo:
  1. Přejděte na webovou stránku <https://pcsupport.lenovo.com>.
  2. Stáhněte ovladač flash pro aktualizaci systému BIOS určený pro příslušnou verzi operačního systému nebo pro verzi obrazu ISO (použitého k výrobě aktualizacího disku flash). Poté stáhněte pokyny k instalaci staženého ovladače flash pro aktualizaci systému BIOS.
  3. Instalační pokyny si vytiskněte a poté podle uvedených instrukcí aktualizujte systém BIOS.

---

## Obnova po selhání aktualizace systému BIOS

1. Vyjměte veškerá média z jednotek a vypněte všechna připojená zařízení.
2. Do optické jednotky vložte disk s aktualizací systému BIOS a vypněte počítač.
3. Odpojte všechny napájecí kabely ze zásuvek. Poté odejměte veškeré součásti, které brání v přístupu k propojce pro vymazání paměti CMOS a obnovení původních hodnot.
4. Přesuňte propojku ze standardní polohy do polohy pro údržbu.
5. Znovu připojte napájecí kabely počítače a monitoru do elektrických zásuvek.
6. Zapněte počítač a monitor. Jakmile počítač vydá zvukový signál, je zahájen proces obnovení.
7. Po dokončení procesu obnovení se počítač automaticky vypne.

**Poznámka:** Podle konkrétního modelu počítače může proces obnovení trvat dvě až tři minuty.

8. Odpojte všechny napájecí kabely ze zásuvek.
9. Přesuňte propojku zpět do standardní polohy.
10. Vraťte zpět všechny součásti a kabely, které jste odejmuli. Poté znovu připojte napájecí kabely počítače a monitoru do elektrických zásuvek.
11. Zapněte počítač a monitor. Při zobrazení obrazovky s logem stiskněte klávesu F1 nebo kombinaci kláves Fn+F1.
12. Chcete-li zabránit ztrátě dat, postarejte se, aby byla nastavení systému BIOS obnovena na dřívější bod.

---

## Vymazání paměti CMOS

1. Vyjměte veškerá média z jednotek a vypněte všechna připojená zařízení a počítač.
2. Odpojte všechny napájecí kabely ze zásuvek. Poté odejměte veškeré součásti, které brání v přístupu k propojce pro vymazání paměti CMOS a obnovení původních hodnot.
3. Přesuňte propojku ze standardní polohy do polohy pro údržbu.
4. Znovu připojte napájecí kabely počítače a monitoru do elektrických zásuvek.
5. Zapněte počítač a monitor. Když počítač vydá zvukový signál, počkejte přibližně 10 sekund.
6. Vypněte počítač tak, že hlavní vypínač stisknete a podržíte přibližně čtyři sekundy.
7. Odpojte všechny napájecí kabely ze zásuvek.
8. Přesuňte propojku zpět do standardní polohy.
9. Vraťte zpět všechny součásti a kabely, které jste odejmuli. Poté znovu připojte napájecí kabely počítače a monitoru do elektrických zásuvek.
10. Zapněte počítač a monitor. Při zobrazení obrazovky s logem stiskněte klávesu F1 nebo kombinaci kláves Fn+F1.
11. Chcete-li zabránit ztrátě dat, postarejte se, aby byla nastavení systému BIOS obnovena na dřívější bod.

---

## Kapitola 6. Diagnostika

Pomocí diagnostických řešení můžete otestovat hardwarové součásti a získat hlášení o nastaveních prováděných operačním systémem, která narušují správné fungování počítače.

---

### Diagnostické nástroje Lenovo

Informace o diagnostických nástrojích Lenovo naleznete na adrese:

<https://pcsupport.lenovo.com/lenovodiagnosicsolutions>

---

### Aplikace Vantage

Aplikace Vantage je předinstalovaná na vašem počítači. Diagnostikování problémů pomocí aplikace Vantage:

1. Do vyhledávacího pole systému Windows zadejte Vantage a stiskněte klávesu Enter.
2. Podle pokynů na obrazovce spusťte kontrolu hardwaru.

Pokud se vám v aplikaci Vantage nepodaří problém najít a vyřešit, uložte a vytiskněte vytvořené protokoly. Tyto protokoly můžete potřebovat, až budete mluvit se zástupcem technické podpory Lenovo.





---

## Kapitola 7. Výměna CRU

Jednotky CRU (Customer Replaceable Unit) jsou součásti, které může převést na vyšší verzi nebo vyměnit sám zákazník. Počítače Lenovo obsahují tyto typy součástí CRU:

- **Součásti CRU typu Self-service:** Jedná se o části, které lze snadno nainstalovat nebo vyměnit samotným zákazníkem nebo školenými servisními technikami za dodatečný poplatek.
- **Volitelné součásti CRU:** Jedná se o části, které zvládne nainstalovat nebo vyměnit trochu šikovnější zákazník. Výměnu nebo instalaci součástí mohou provádět i školení servisní technici na základě záruky navržené pro počítač zákazníka.

Pokud hodláte instalovat součást CRU, Lenovo vám ji zašle. Informace o jednotce CRU a pokyny k její výměně jsou dodávány s produktem a je možné je kdykoliv získat na vyžádání od Lenovo. Je možné, že vadný díl, který součást CRU nahrazuje, budete muset vrátit. Pokud se požaduje vrácení: (1) budou k náhradní součásti CRU přiloženy pokyny pro vrácení, štítek se zpáteční adresou (poštovné uhrazeno) a přepravní obal; a (2) náhradní součást CRU vám může být naučtována, pokud Lenovo vadný díl neobdrží do třiceti (30) dní ode dne, kdy vám byla náhradní součást CRU dodána. Úplné informace o omezené záruce Lenovo najdete v dokumentaci na adrese:

[https://www.lenovo.com/warranty/ilw\\_02](https://www.lenovo.com/warranty/ilw_02)

---

## Seznam CRU

Následující seznam obsahuje výčet jednotek CRU tohoto počítače.

### Jednotky CRU typu Self-service

- 2,5palcová jednotka pevného disku\*
- 3,5palcová jednotka pevného disku\*
- Kryt počítače
- Přední kryt
- Chladič pro jednotku SSD M.2\*
- Klávesnice\*
- Jednotka SSD M.2\*
- Rámeček jednotky SSD M.2\*
- Paměťový modul
- Myš\*
- Optická jednotka\*
- Rámeček optické jednotky\*
- Karta PCI-Express\*
- Kabel konektoru PCI-Express\*
- Napájecí kabel
- Inteligentní kabelová příchytka\*

### Jednotky CRU typu Optional-service

- Knoflíková baterie
- E-lock\*
- Sestava napájecího zdroje

\* u vybraných modelů

---

## Odebrání nebo výměna jednotky CRU

Tato část popisuje odebrání nebo výměnu jednotky CRU.

### Kryt počítače

#### Předpoklady

Než začnete, přečtěte si *Obecná bezpečnostní upozornění a prohlášení o shodě* a vytiskněte si níže uvedené pokyny.

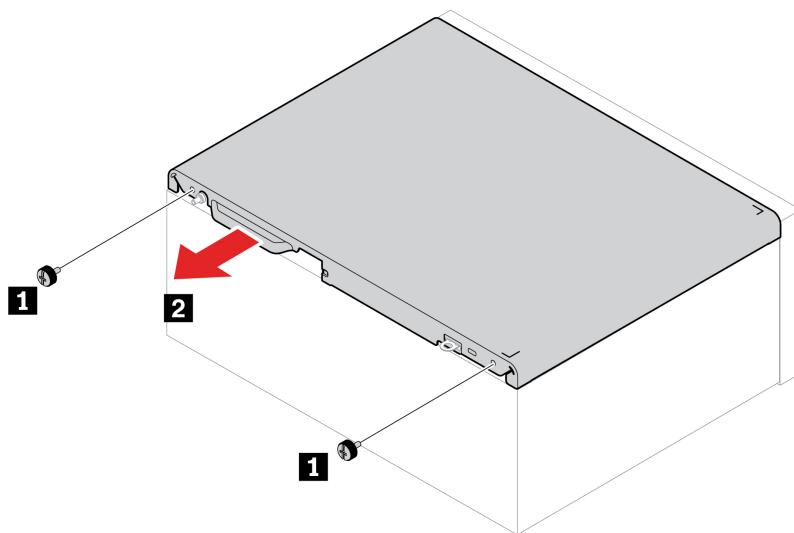


Než otevřete kryt počítače, vypněte počítač a počkejte několik minut, než vychladne.

Přístup si zajistíte provedením tohoto postupu:

1. Sejměte veškerá média z jednotek a vypněte všechna připojená zařízení a počítač.
2. Odpojte všechny napájecí kabely od elektrických zásuvek a odpojte všechny kabely připojené k počítači.
3. Pokud je kryt počítače zajištěn nějakým zámekem, odemkněte jej.
4. Položte počítač tak, aby kryt počítače směřoval vzhůru.

#### Postup odebrání



**Poznámka:** Pokud je počítač vybaven zámekem, využijte jej po instalaci krytu počítače k uzamknutí.

### Optická jednotka

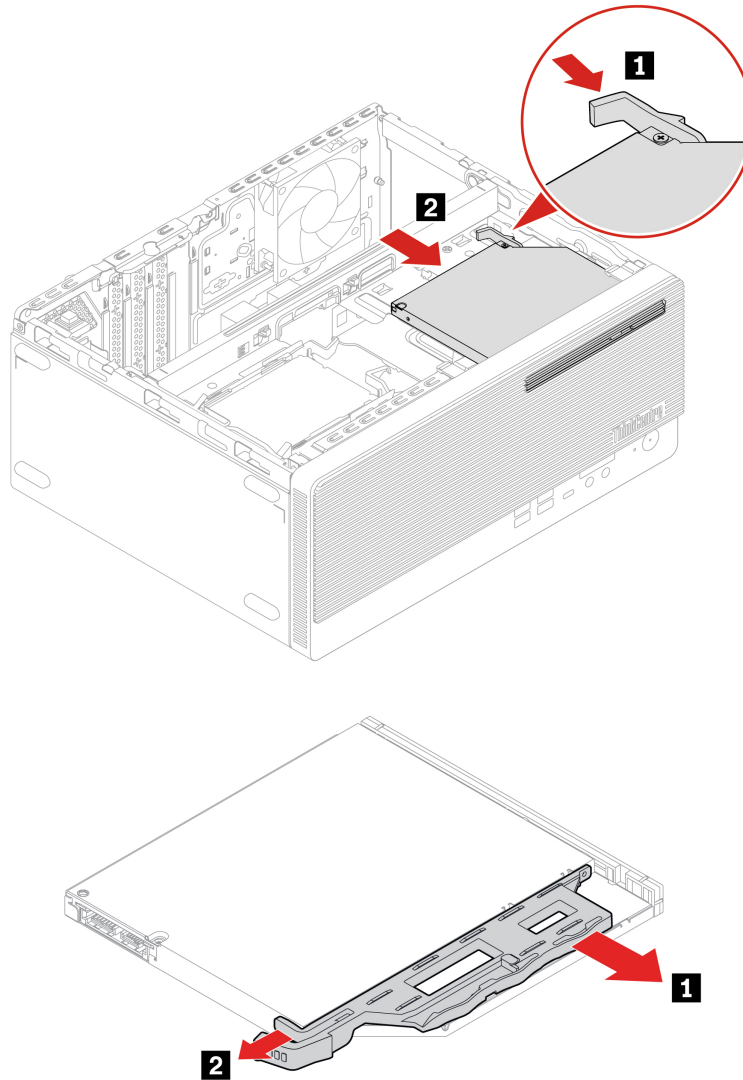
#### Předpoklady

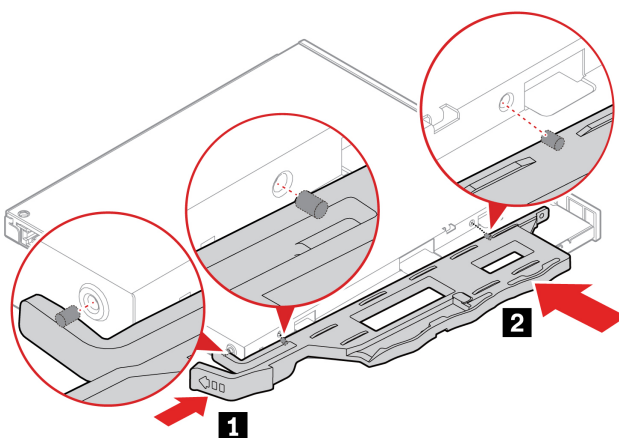
Než začnete, přečtěte si *Obecná bezpečnostní upozornění a prohlášení o shodě* a vytiskněte si níže uvedené pokyny.

Přístup si zajistíte provedením tohoto postupu:

1. Sejměte kryt počítače. Viz část „Kryt počítače“ na stránce 32.
2. Od optické jednotky odpojte datový a napájecí kabel.

### Postup výměny





## Přední kryt

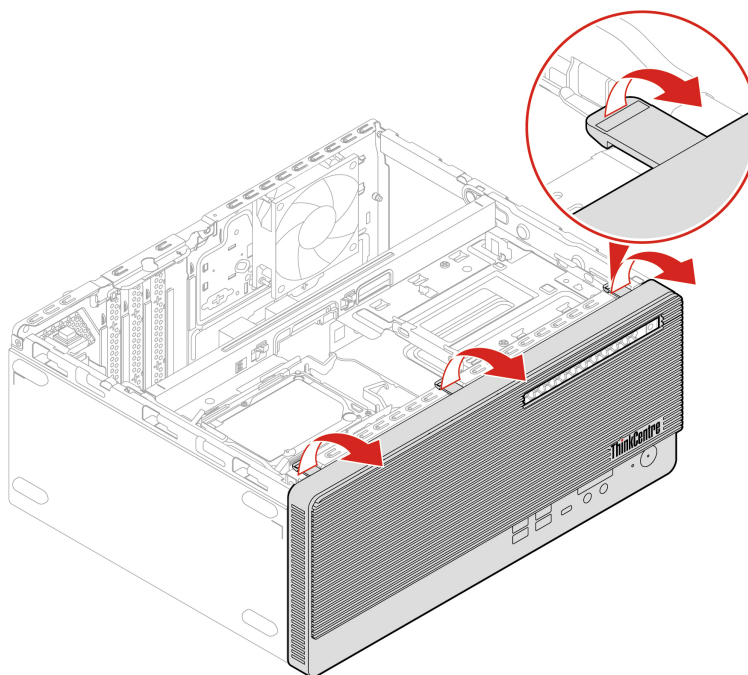
### Předpoklady

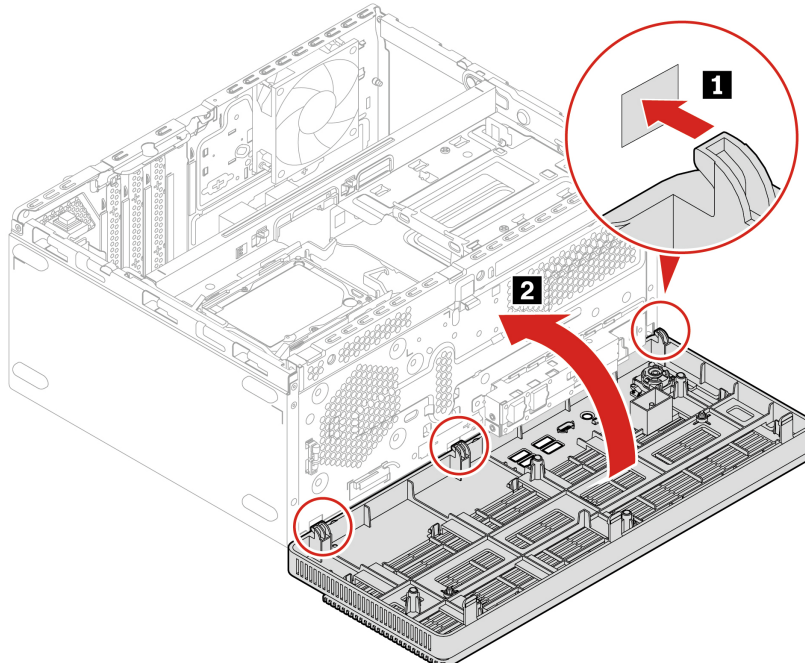
Než začnete, přečtěte si *Obecná bezpečnostní upozornění a prohlášení o shodě* a vytiskněte si níže uvedené pokyny.

K získání přístupu je potřeba odebrat následující součásti v uvedeném pořadí (pokud jsou přítomny):

- „Kryt počítače“ na stránce 32
- „Optická jednotka“ na stránce 32

### Postup při výměně





## Sestava pozice jednotky

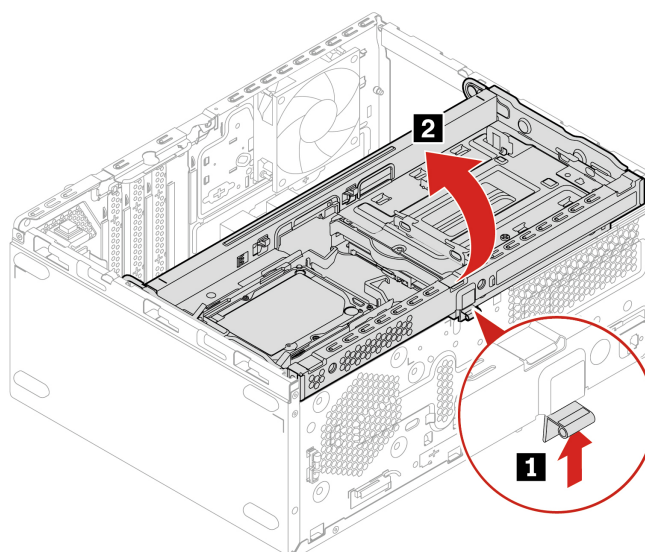
### Předpoklady

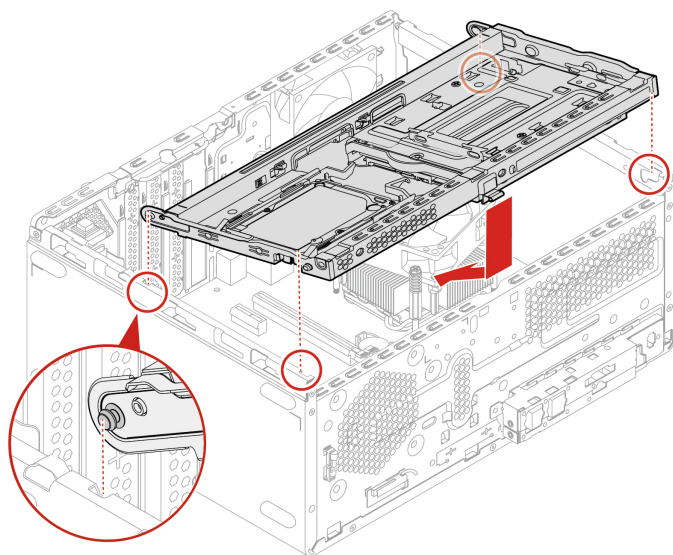
Než začnete, přečtěte si *Obecná bezpečnostní upozornění a prohlášení o shodě* a vytiskněte si níže uvedené pokyny.

K získání přístupu je potřeba odebrat tyto součásti v uvedeném pořadí (pokud jsou přítomny):

- „Kryt počítače“ na stránce 32
- „Optická jednotka“ na stránce 32
- „Přední kryt“ na stránce 34

### Postup při výměně





## 2,5palcové jednotka pevného disku

### Předpoklady

Než začnete, přečtěte si *Obecná bezpečnostní upozornění a prohlášení o shodě* a vytiskněte si níže uvedené pokyny.

**Upozornění:** Vnitřní úložná jednotka je citlivá. Nesprávné zacházení může způsobit poškození a trvalou ztrátu dat. Při manipulaci s interní úložnou jednotkou se řiďte následujícími pokyny:

- Interní úložnou jednotku vyměňte pouze tehdy, pokud provádíte upgrade nebo opravu. Interní úložná jednotka není navržena pro časté výměny.
- Před výměnou interní úložné jednotky si vytvořte záložní kopii všech dat, která chcete zachovat.
- Nedotýkejte se okraje interní úložné jednotky s kontakty. Jinak by mohlo dojít k poškození interní úložné jednotky.
- Netlačte na interní úložnou jednotku.
- Interní úložnou jednotku nevystavujte nárazům či otřesům. Položte interní úložnou jednotku na měkký materiál, který absorbuje nárazy.

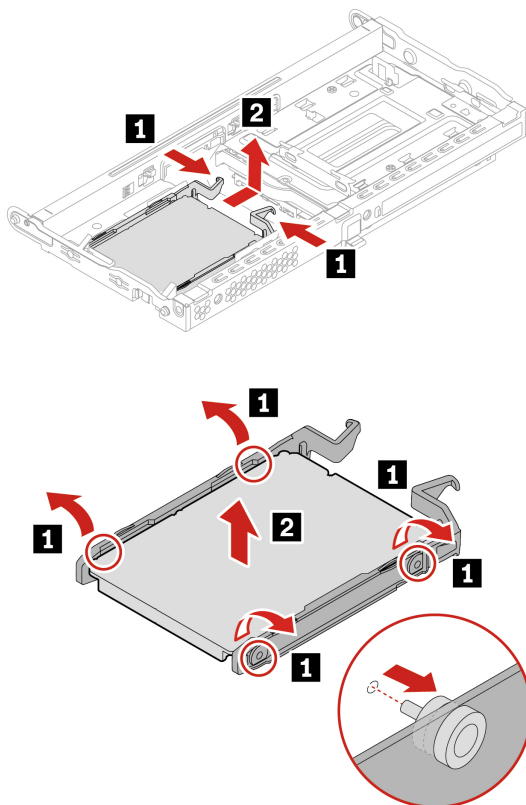
Přístup si zajistíte provedením tohoto postupu:

1. Odeberte tyto součásti v uvedeném pořadí (pokud jsou přítomny):

- „Kryt počítače“ na stránce 32
- „Optická jednotka“ na stránce 32
- „Přední kryt“ na stránce 34
- „Sestava pozice jednotky“ na stránce 35

2. Od jednotky 2,5palcového pevného disku odpojte datový a napájecí kabel.

## Postup odebrání



## 3,5palcové jednotka pevného disku

### Předpoklady

Než začnete, přečtěte si *Obecná bezpečnostní upozornění a prohlášení o shodě* a vytiskněte si níže uvedené pokyny.

**Upozornění:** Vnitřní úložná jednotka je citlivá. Nesprávné zacházení může způsobit poškození a trvalou ztrátu dat. Při manipulaci s interní úložnou jednotkou se řiďte následujícími pokyny:

- Interní úložnou jednotku vyměňte pouze tehdy, pokud provádíte upgrade nebo opravu. Interní úložná jednotka není navržena pro časté výměny.
- Před výměnou interní úložné jednotky si vytvořte záložní kopii všech dat, která chcete zachovat.
- Nedotýkejte se okraje interní úložné jednotky s kontakty. Jinak by mohlo dojít k poškození interní úložné jednotky.
- Netlačte na interní úložnou jednotku.
- Interní úložnou jednotku nevystavujte nárazům či otřesům. Položte interní úložnou jednotku na měkký materiál, který absorbuje nárazy.

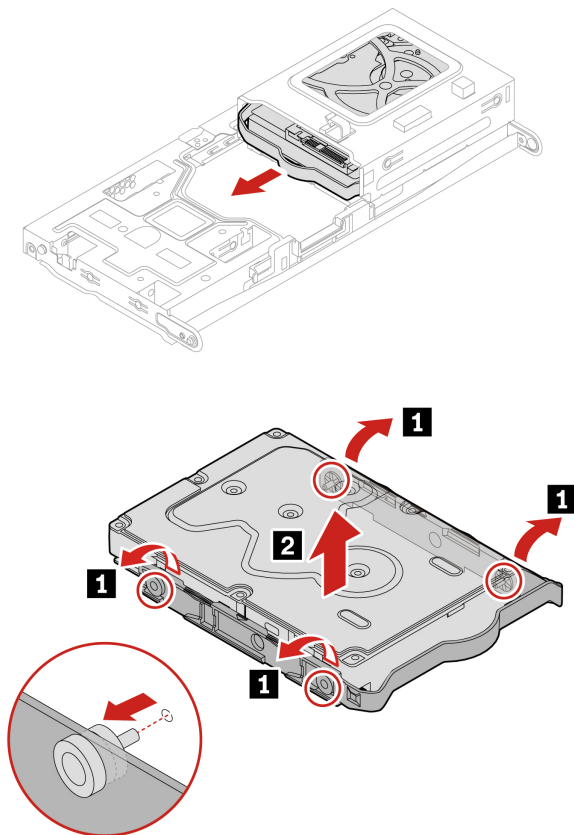
Přístup si zajistíte provedením tohoto postupu:

1. Odeberte tyto součásti v uvedeném pořadí (pokud jsou přítomny):

- „Kryt počítače“ na stránce 32
- „Přední kryt“ na stránce 34
- „Sestava pozice jednotky“ na stránce 35

2. Od jednotky 3,5palcového pevného disku odpojte datový a napájecí kabel.

### Postup odebrání



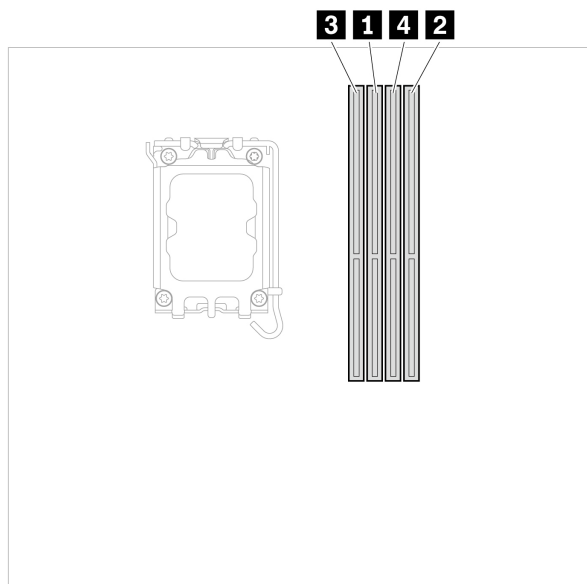
## Paměťový modul

### Předpoklady

Než začnete, přečtěte si *Obecná bezpečnostní upozornění a prohlášení o shodě* a vytiskněte si níže uvedené pokyny.

Dodržujte pořadí instalace paměťových modulů, jak je ukázáno na následujícím obrázku.

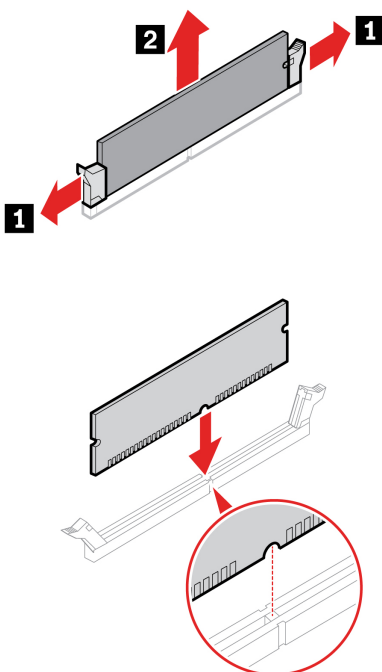




K získání přístupu je potřeba odebrat tyto součásti v uvedeném pořadí (pokud jsou přítomny):

- „Kryt počítače“ na stránce 32
- „Přední kryt“ na stránce 34
- „Sestava pozice jednotky“ na stránce 35

#### Postup při výměně



**Poznámka:** Během instalace srovnejte paměťový modul ve slotu a zatlačte na obou stranách, dokud západky s cvaknutím nezapadnou na místo.

## Jednotka SSD M.2 a chladič

### Předpoklady

Než začnete, přečtěte si *Obecná bezpečnostní upozornění a prohlášení o shodě* a vytiskněte si níže uvedené pokyny.



Chladič může být velmi horký. Než otevřete kryt počítače, vypněte počítač a počkejte několik minut, než vychladne.

**Upozornění:** Vnitřní úložná jednotka je citlivá. Nesprávné zacházení může způsobit poškození a trvalou ztrátu dat. Při manipulaci s interní úložnou jednotkou se řiďte následujícími pokyny:

- Interní úložnou jednotku vyměňte pouze tehdy, pokud provádíte upgrade nebo opravu. Interní úložná jednotka není navržena pro časté výměny.
- Před výměnou interní úložné jednotky si vytvořte záložní kopii všech dat, která chcete zachovat.
- Nedotýkejte se okraje interní úložné jednotky s kontakty. Jinak by mohlo dojít k poškození interní úložné jednotky.
- Netlačte na interní úložnou jednotku.
- Interní úložnou jednotku nevystavujte nárazům či otřesům. Položte interní úložnou jednotku na měkký materiál, který absorbuje nárazy.

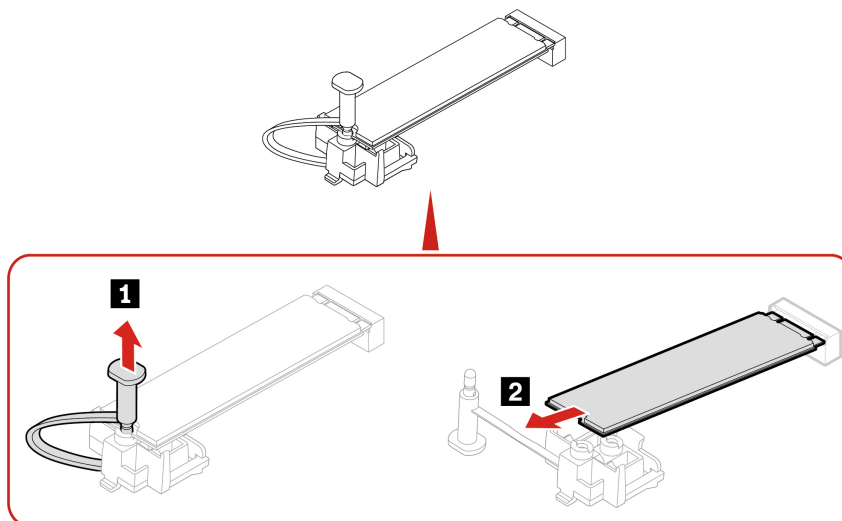
K získání přístupu je potřeba odebrat tyto součásti v uvedeném pořadí (pokud jsou přítomny):

- „Kryt počítače“ na stránce 32
- „Přední kryt“ na stránce 34
- „Sestava pozice jednotky“ na stránce 35

### Postup odebrání

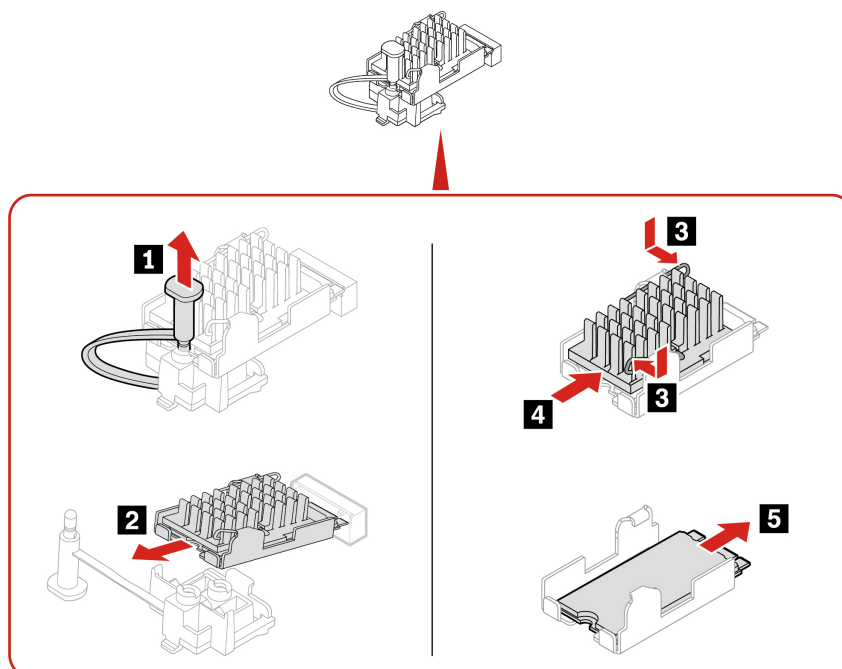
S ohledem na model počítače vyjměte jednotku SSD M.2 a chladič (byl-li nainstalován).

- U počítačů bez chladiče jednotky SSD M.2:

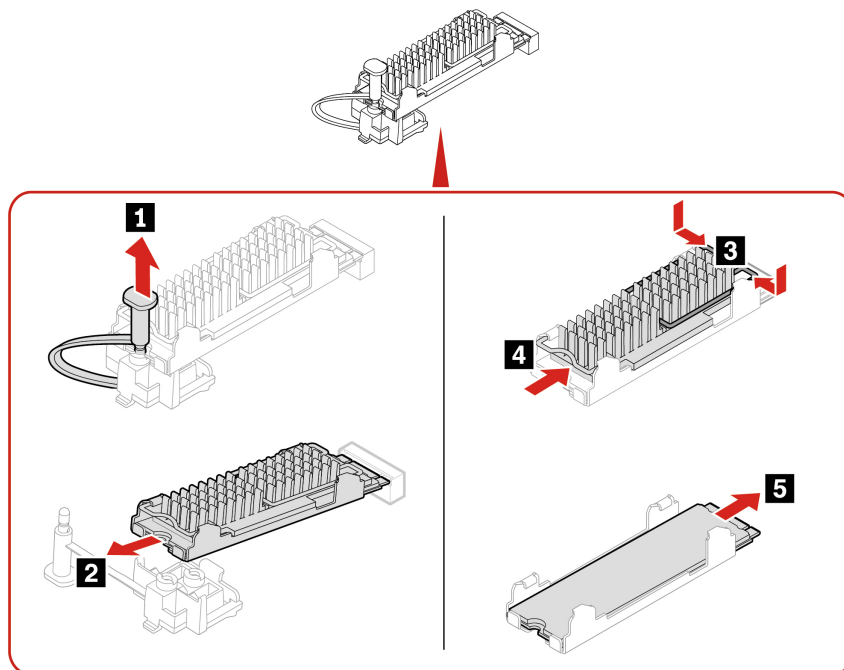


- V případě počítačů s chladičem jednotky SSD M.2 proveďte jeden z následujících postupů v závislosti na modelu počítače:

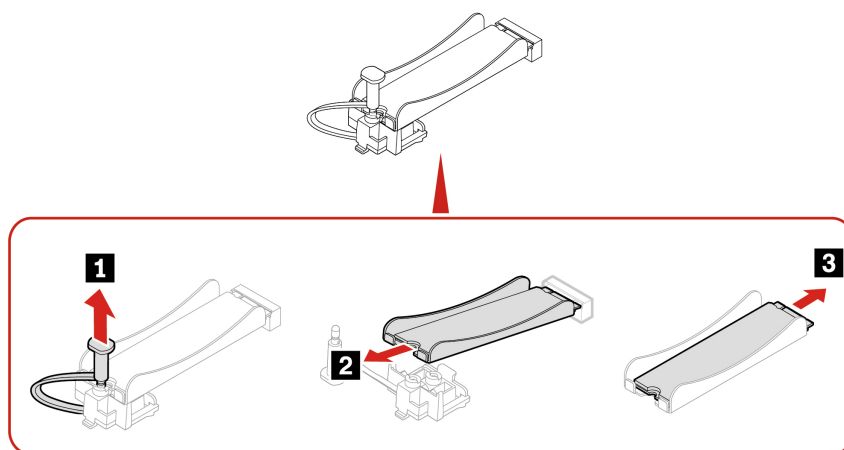
- Typ 1



- Typ 2



- Typ 3



**Poznámka:** Při instalaci jednotky SSD M.2 a chladiče sejměte fólii, která zakrývá teplovodivou destičku (je-li součástí).

## Rámeček jednotky SSD M.2

### Předpoklady

Než začnete, přečtěte si *Obecná bezpečnostní upozornění a prohlášení o shodě* a vytiskněte si níže uvedené pokyny.

K získání přístupu je potřeba odebrat tyto součásti v uvedeném pořadí (pokud jsou přítomny):

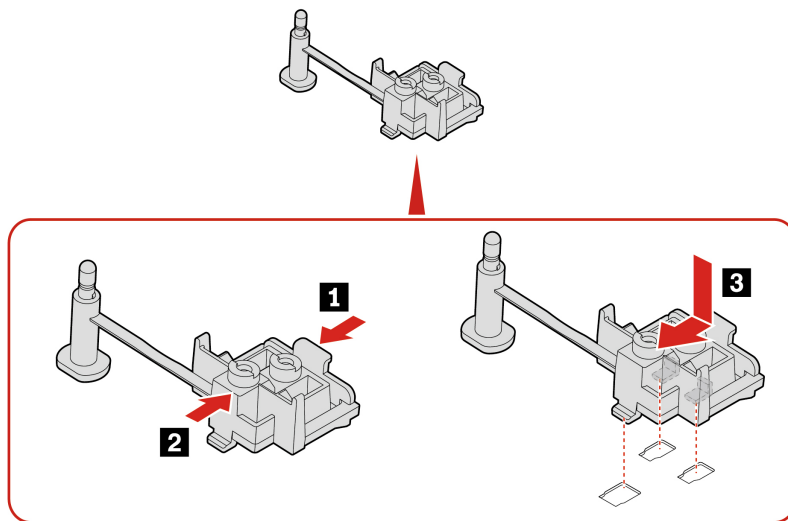
- „Kryt počítače“ na stránce 32

- „Přední kryt“ na stránce 34
- „Sestava pozice jednotky“ na stránce 35
- „Jednotka SSD M.2 a chladič“ na stránce 40

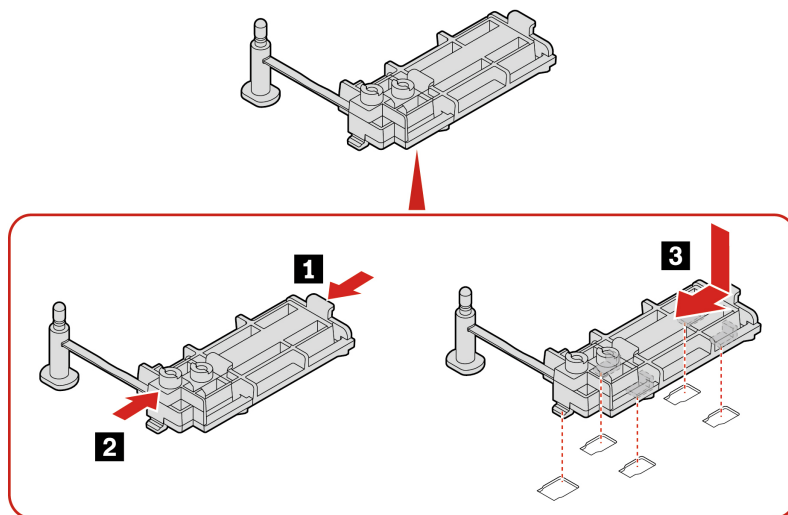
### Postup při výměně

Vyjměte rámeček jednotky SSD M.2 podle modelu počítače:

- Typ 1



- Typ 2 (pouze pro M80t Gen 3)



## Kabel konektoru PCI-Express

### Předpoklady

Než začnete, přečtěte si *Obecná bezpečnostní upozornění a prohlášení o shodě* a vytiskněte si níže uvedené pokyny.

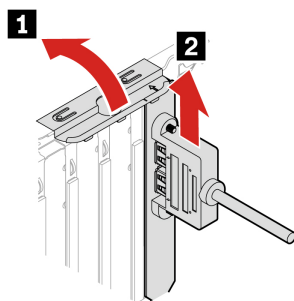
Přístup si zajistíte provedením tohoto postupu:

1. Odeberte tyto součásti v uvedeném pořadí (pokud jsou přítomny):

- „Kryt počítače“ na stránce 32
- „Přední kryt“ na stránce 34
- „Sestava pozice jednotky“ na stránce 35

2. Odpojte kabel od základní desky.

### Postup odebrání



## Karta PCI-Express

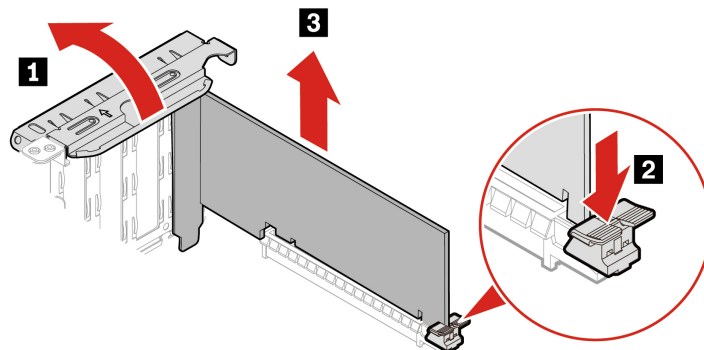
### Předpoklady

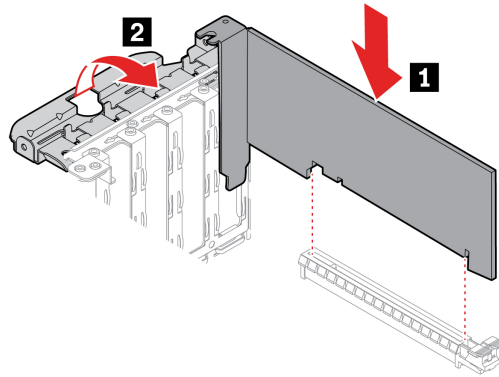
Než začnete, přečtěte si *Obecná bezpečnostní upozornění a prohlášení o shodě* a vytiskněte si níže uvedené pokyny.

K získání přístupu je potřeba odebrat tyto součásti v uvedeném pořadí (pokud jsou přítomny):

- „Kryt počítače“ na stránce 32
- „Přední kryt“ na stránce 34
- „Sestava pozice jednotky“ na stránce 35

### Postup výměny





### Poznámky:

- Do slotu pro kartu PCI-Express vedle procesoru se nepokoušejte instalovat jinou kartu PCI-Express než grafickou kartu.
- Před montáží nové karty PCI-Express, odstraňte všechny kabely konektorů PCI-Express, které brání v instalaci. Viz část „Kabel konektoru PCI-Express“ na stránce 43.
- Pro dokončení instalace zarovnejte kartu PCI-Express se slotem a zatlačte ji dolů na obou koncích tak, aby západka zcela zapadla na místo (musíte uslyšet cvaknutí).

## Sestava napájecího zdroje

### Předpoklady

Než začnete, přečtěte si *Obecná bezpečnostní upozornění a prohlášení o shodě* a vytiskněte si níže uvedené pokyny.

Ačkoliv po odpojení napájecího kabelu nejsou v počítači žádné pohyblivé díly, pro vaši bezpečnost jsou nutná následující varování.



Nedotýkejte se prsty ani jinými částmi těla nebezpečných pohybujících se částí. Pokud utrpíte zranění, okamžitě vyhledejte lékařskou pomoc. Nikdy neodstraňujte kryt na napájecím zdroji ani žádný díl, na kterém je následující štítek.

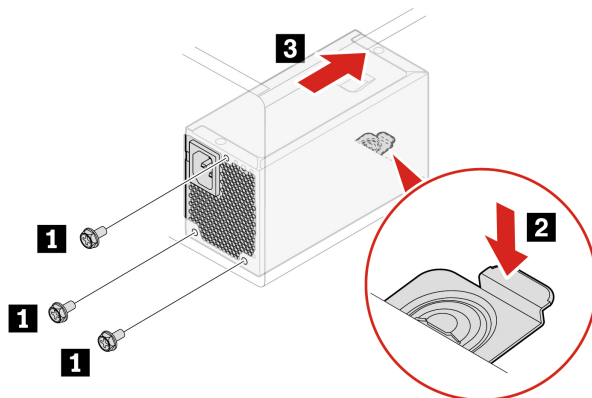


Uvnitř komponent, na kterých je připevněn tento štítek, je nebezpečné napětí, proud a úroveň energie. Tyto součásti neobsahují žádné opravitelné části. Máte-li podezření, že takový díl způsobuje problém, obraťte se na servisního technika.

Přístup si zajistíte provedením tohoto postupu:

1. Sejměte kryt počítače. Viz část „Kryt počítače“ na stránce 32.
2. Odstraňte přední kryt. Viz část „Přední kryt“ na stránce 34.
3. Vyjměte sestavu pozice (jednotky). Viz „Sestava pozice“ na stránce 35.
4. Odpojte kabely sestavy napájecího zdroje od základní desky.

## Postup odebrání



## E-lock

### Předpoklady

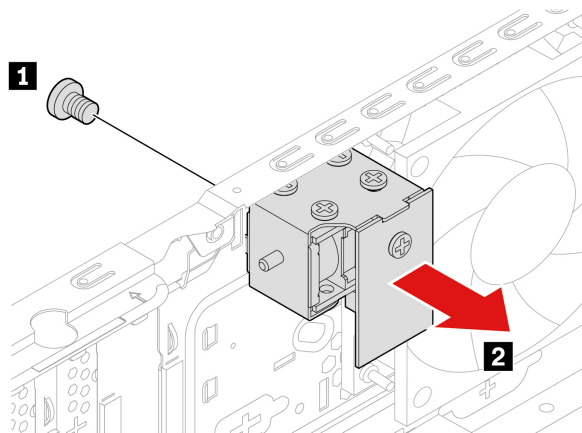
Než začnete, přečtěte si *Obecná bezpečnostní upozornění a prohlášení o shodě* a vytiskněte si níže uvedené pokyny.

Přístup si zajistíte provedením tohoto postupu:

1. Sejměte kryt počítače. Viz část „Kryt počítače“ na stránce 32.
2. Vypojte kabel zámku E-lock ze základní desky.

**Poznámka:** K odstranění šroubů budete potřebovat speciální nástroj (hvězdicový klíč T15).

### Postup odebrání





# Knoflíková baterie

## Předpoklady

Než začnete, přečtěte si *Obecná bezpečnostní upozornění a prohlášení o shodě* a vytiskněte si níže uvedené pokyny.

Počítač obsahuje zvláštní typ paměti, která uchovává datum, čas a nastavení vestavěných funkcí, jako je například přiřazení paralelních konektorů (jejich konfigurace). Knoflíková baterie udržuje tyto údaje aktivní i po vypnutí počítače.

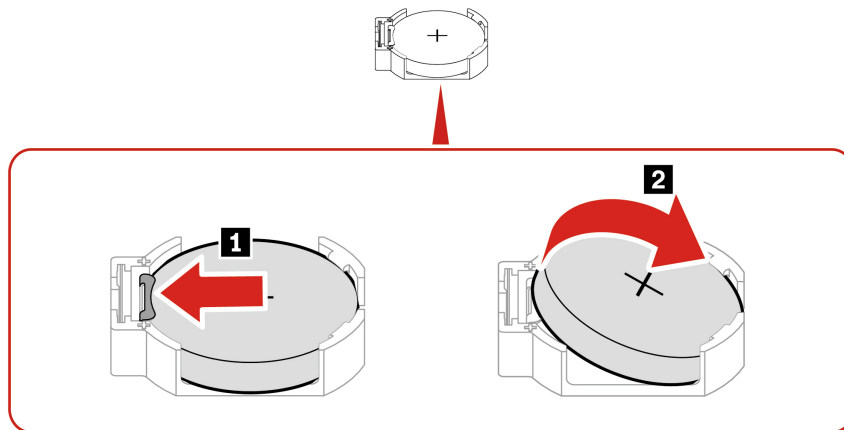
Knoflíková baterie normálně během své životnosti nevyžaduje žádné nabíjení nebo údržbu, žádná baterie však nevydrží věčně. Pokud knoflíková baterie selže, dojde ke ztrátě údajů o datu a času. Když zapnete počítač, zobrazí se chybová zpráva.

Informace o likvidaci knoflíkové baterie najdete v části „Poznámka k lithiové knoflíkové baterii“ v příručce *Bezpečnostní pokyny a informace o záruce*.

K získání přístupu je potřeba odebrat následující součásti v uvedeném pořadí:

- „Kryt počítače“ na stránce 32
- „Přední kryt“ na stránce 34
- „Sestava pozice jednotky“ na stránce 35

## Postup odebrání



**Poznámka:** Po instalaci nové knoflíkové baterie resetujte systémové datum a čas v nabídce systému UEFI BIOS.



---

## Kapitola 8. Návod a podpora

---

### Zdroje ke svépomoci

Pomocí následujících zdrojů svépomoci získáte další informace o počítači a odstraňování problémů.

Zdroje	Jak získat přístup?
Řešení problémů a časté dotazy	<ul style="list-style-type: none"><li>• <a href="https://www.lenovo.com/tips">https://www.lenovo.com/tips</a></li><li>• <a href="https://forums.lenovo.com">https://forums.lenovo.com</a></li></ul>
Informace o usnadnění	<a href="https://www.lenovo.com/accessibility">https://www.lenovo.com/accessibility</a>
Resetování nebo obnovení systému Windows	<ul style="list-style-type: none"><li>• Použijte možnosti obnovení od společnosti Lenovo.<ol style="list-style-type: none"><li>1. Přejděte na stránku <a href="https://support.lenovo.com/HowToCreateLenovoRecovery">https://support.lenovo.com/HowToCreateLenovoRecovery</a>.</li><li>2. Postupujte podle pokynů na obrazovce.</li></ol></li><li>• Použijte možnosti obnovení systému Windows.<ol style="list-style-type: none"><li>1. Přejděte na webovou stránku <a href="https://pcsupport.lenovo.com">https://pcsupport.lenovo.com</a>.</li><li>2. Detekujte svůj počítač nebo ručně vyberte model svého počítače.</li><li>3. Klepněte na <b>Diagnostics (Diagnostika) → Operating System Diagnostics (Diagnostika operačního systému)</b> a postupujte podle pokynů na obrazovce.</li></ol></li></ul>
Použijte aplikaci Vantage k těmto činnostem: <ul style="list-style-type: none"><li>• Konfigurujte nastavení zařízení.</li><li>• Stáhněte si a instalujte aktualizace systému UEFI BIOS, ovladačů a firmwaru.</li><li>• Zabezpečte svůj počítač před vnějšími hrozbami.</li><li>• Diagnostika problémů s hardwarem.</li><li>• Kontrola stavu záruky počítače.</li><li>• Získat <i>Uživatelskou příručku</i> a užitečné články.</li></ul>	Do vyhledávacího pole systému Windows zadejte Vantage.
<b>Poznámka:</b> Dostupné funkce se liší podle modelu počítače.	
Dokumentace k produktu: <ul style="list-style-type: none"><li>• <i>Bezpečnostní pokyny a informace o záruce</i></li><li>• <i>Obecná bezpečnostní upozornění a prohlášení o shodě</i></li><li>• <i>Návod k nastavení</i></li><li>• Tato <i>Uživatelská příručka</i></li><li>• <i>Upozornění na předpisy</i></li></ul>	Navštivte webovou stránku <a href="https://pcsupport.lenovo.com">https://pcsupport.lenovo.com</a> . Poté podle pokynů na obrazovce odfiltrujte požadovanou dokumentaci.

---

Zdroje	Jak získat přístup?
<p>Webové stránky technické podpory Lenovo s nejnovějšími informacemi technické podpory o těchto tématech:</p> <ul style="list-style-type: none"> <li>• Ovladače a software</li> <li>• Diagnostické programy</li> <li>• Záruka na produkt a servisní záruka</li> <li>• Podrobnosti o produktech a dílech</li> <li>• Databáze znalostí a odpovědi na časté dotazy</li> </ul>	<p><a href="https://pcsupport.lenovo.com">https://pcsupport.lenovo.com</a></p>
<p>Informace nápovědy systému Windows</p>	<ul style="list-style-type: none"> <li>• Otevřete nabídku Start a klikněte na volbu <b>Získat pomoc</b> nebo <b>Tipy</b>.</li> <li>• Použijte vyhledávání Windows Search nebo osobní asistentku Cortana®.</li> <li>• Webová stránka technické podpory společnosti Microsoft: <a href="https://support.microsoft.com">https://support.microsoft.com</a></li> </ul>

---

## Zavolejte Lenovo

Pokud jste se pokusili vyřešit problém sami a stále potřebujete pomoc, můžete zavolat zákaznické středisko technické podpory společnosti Lenovo.

## Než budete kontaktovat Lenovo

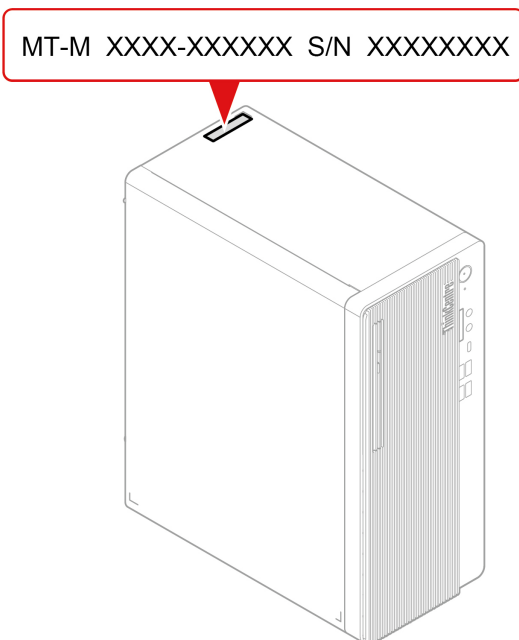
Než budete kontaktovat společnost Lenovo, připravte si:

1. Záznam příznaků problémů a podrobnosti k nim:
  - Jaký máte problém? Jedná se o problém stálý, nebo dočasný?
  - Existují nějaké chybové zprávy nebo kódy chyb?
  - Jaký operační systém používáte? Jakou máte verzi operačního systému?
  - Jaké softwarové aplikace běžely v době výskytu problému?
  - Lze problém cíleně vyvolat? Pokud ano, jak?

2. Záznam informací o systému:

- Název výrobku
- Typ a sériové číslo počítače

Následující obrázek ukazuje, kde najdete informace o typu počítače a jeho sériové číslo.



## Středisko podpory Lenovo

Během záruční lhůty můžete požádat o pomoc uživatelské středisko technické podpory Lenovo.

### Telefonní čísla

Seznam telefonních čísel podpory společnosti Lenovo ve vaší zemi nebo regionu naleznete na webové stránce:

<https://pcsupport.lenovo.com/supportphonenumberlist>

**Poznámka:** Telefonní čísla se mohou změnit bez předchozího upozornění. Není-li číslo pro vaši zemi či oblast uvedeno v seznamu, obraťte se na příslušného prodejce produktů Lenovo nebo obchodního zástupce společnosti Lenovo.

### **Služby dostupné během záruční doby**

- Zjištění problému – k dispozici jsou kvalifikovaní pracovníci, kteří vám pomohou s identifikací problému v případě potíží s hardwarem a kteří vám budou nápomocni při rozhodování o akci nezbytné pro vyřešení problému.
- Oprava hardwaru Lenovo – v případě zjištění problému způsobeného hardwarem Lenovo v záruční době Vám budou k dispozici kvalifikovaní servisní pracovníci, kteří Vám poskytnou služby odpovídající úrovni.
- Řízení změn EC – příležitostně se mohou po prodeji produktu vyskytnout nezbytné změny. Lenovo nebo prodejce, je-li k tomu oprávněn společností Lenovo, v takovém případě poskytne vybrané aktualizace EC (Engineering Changes).

### **Neposkytované služby**

- Výměnu nebo použití jiných součástí než od Lenovo nebo součástí bez záruky
- Identifikaci příčiny softwarových problémů
- Konfigurace systému UEFI BIOS při instalaci nebo upgradu
- Změny, úpravy nebo aktualizace ovladačů zařízení
- Instalaci a správu síťových operačních systémů (NOS)
- Instalaci a správu programů

Podmínky omezené záruky Lenovo, které se vztahují na váš hardwarový produkt od společnosti Lenovo, naleznete v příručce *Bezpečnostní pokyny a informace o záruce* dodané s počítačem.

---

## **Zakoupit další služby**

Během záruční lhůty a po ní si můžete zakoupit další služby od společnosti Lenovo na adrese: <https://pcsupport.lenovo.com/warrantyupgrade>

Dostupnost konkrétní služby a její název se v různých zemích nebo regionech může lišit.

---

## Dodatek A. Informace o souladu s předpisy

Další informace o dodržování předpisů najdete v dokumentech *Upozornění na předpisy* na adrese <https://pcsupport.lenovo.com> a *Obecná bezpečnostní upozornění a prohlášení o shodě* na adrese [https://pcsupport.lenovo.com/docs/generic\\_notices](https://pcsupport.lenovo.com/docs/generic_notices).

---

### Informace o certifikaci

Název výrobku	Typy počítačů
ThinkCentre M70t Gen 3	11T5, 11T6, 11T9, 11TA, 11X3, 11XE, 11V5, 11V6, 11Y7 a 11Y8
ThinkCentre M80t Gen 3	11TD, 11TE, 11TH, 11TJ, 11YV, 11YW, 12A0 a 12A1

Další informace o souladu s předpisy týkající se vašeho výrobku jsou k dispozici na adrese <https://www.lenovo.com/compliance>.

---

### Provozní prostředí

#### Maximální nadmořská výška (bez vyrovnávání tlaku)

- Provoz: od 0 m (0 stop) do 3048 m (10 000 stop)
- Skladování: od 0 m (0 stop) do 12 192 m (40 000 stop)

#### Teplota

- Provoz: 5 °C (41 °F) až 35 °C (95 °F)
- Úložiště:
  - Pro běžné stolní počítače: -40 °C až 60 °C
  - Pro všechny stolní počítače typu all-in-one: Od -20 °C (-4 °F) do 60 °C (140 °F)

#### Relativní vlhkost

- Provoz: 20 % – 80 % (nekondenzující)
- Skladování: 10 až 90 % (nekondenzující)





---

## Dodatek B. Upozornění a ochranné známky

### Upozornění

Společnost Lenovo nemusí ve všech zemích nabízet produkty, služby a funkce popsané v tomto dokumentu. Informace o produktech a službách, které jsou momentálně ve Vaší zemi dostupné, můžete získat od zástupce společnosti Lenovo pro Vaši oblast. Žádný z odkazů na produkty, programové vybavení nebo služby společnosti Lenovo neznámá, ani z něj nelze vyvozovat, že smí být použit pouze uvedený produkt, program nebo služba společnosti Lenovo. Použití lze jakýkoli funkčně ekvivalentní produkt, program či službu neporušující práva Lenovo k duševnímu vlastnictví. Za vyhodnocení a ověření činnosti libovolného produktu, programu či služby jiného výrobce než Lenovo však odpovídá uživatel.

Společnost Lenovo může mít patenty nebo podané žádosti o patent, které zahrnují předmět tohoto dokumentu. Vlastnictví tohoto dokumentu vám nedává žádná práva k těmto patentům. Písemné dotazy ohledně licencí můžete zaslat na adresu:

*Lenovo (United States), Inc.  
8001 Development Drive  
Morrisville, NC 27560  
U.S.A.  
Attention: Lenovo Director of Licensing*

LENOVO TUTO PUBLIKACI POSKYTUJE TAK, JAK JE, BEZ JAKÝCHKOLIV ZÁRUK, VYJÁDŘENÝCH VÝSLOVNĚ NEBO VYPLÝVAJÍCÍCH Z OKOLNOSTÍ, VČETNĚ, A TO ZEJMÉNA, ZÁRUK NEPORUŠENÍ PRÁV TŘETÍCH STRAN, PRODEJNOSTI NEBO VHODNOSTI PRO URČITÝ ÚČEL. Právní řady některých zemí nepřipouštějí vyloučení záruk vyjádřených výslovně nebo vyplývajících z okolností v určitých transakcích, a proto se na Vás výše uvedené omezení nemusí vztahovat.

Informace zde uvedené jsou pravidelně aktualizovány a v příštích vydáních této publikace již budou tyto změny zahrnuty. Aby společnost Lenovo mohla poskytovat lepší služby, vyhrazuje si právo vylepšovat a/nebo měnit produkty a programy popsané v příručkách, které jsou součástí vašeho počítače, a měnit obsah příručky kdykoliv a bez dalšího upozornění.

Softwarové rozhraní a funkce a hardwarová konfigurace počítače, který si zakoupíte, nemusí nutně odpovídat rozhraní a vlastnostem popsaným v příručkách přiložených k počítači. Konfiguraci produktu naleznete v části příslušné smlouvy (je-li k dispozici) nebo seznamu obsahu balení produktu, nebo se poradte s distributorem pro prodej produktu. Společnost Lenovo může používat nebo distribuovat libovolné informace, které jí poskytnete, podle vlastního uvážení, aniž by jí tím vznikl jakýkoli závazek vůči Vám.

Produkty popsané v tomto dokumentu nejsou určeny pro použití v implantátech nebo jiných aplikacích pro podporu života, kde by selhání mohlo způsobit úraz nebo usmrcení osob. Údaje obsažené v tomto dokumentu neovlivňují a nemění specifikace produktů Lenovo nebo záruky, které jsou k nim poskytovány. Nic v tomto dokumentu nepředstavuje vyjádřené ani odvozené licence nebo odškodnění podle práv na duševní vlastnictví společnosti Lenovo nebo třetích stran. Všechny informace v tomto dokumentu byly získány ve specifických prostředích a jsou uváděny jako příklady. Výsledky získané v jiných prostředích se mohou lišit.

Společnost Lenovo může používat nebo distribuovat libovolné informace, které jí poskytnete, podle vlastního uvážení, aniž by jí tím vznikl jakýkoli závazek vůči Vám.

Jakékoli odkazy v této publikaci na webové stránky jiných společností než Lenovo jsou poskytovány pouze pro pohodlí uživatele a nemohou být žádným způsobem vykládány jako doporučení těchto webových stránek. Materiály obsažené na těchto webových stránkách nejsou součástí materiálů tohoto produktu Lenovo a mohou být používány pouze na Vaše vlastní riziko.

Veškeré údaje o výkonu, které jsou na v tomto dokumentu uvedeny, byly stanoveny v řízeném prostředí. Výsledky získané v jiném operačním prostředí se proto mohou výrazně lišit. Některá měření mohla být prováděna v systémech na úrovni vývoje a v těchto případech nelze zaručit, že tato měření budou stejná ve všeobecně dostupných systémech. Kromě toho mohla být některá měření odhadnuta prostřednictvím extrapolace. Skutečné výsledky se mohou lišit. Uživatelé tohoto dokumentu by si měli ověřit použitelnost dat pro svoje specifické prostředí.

Tento dokument je chráněn autorskými právy společnosti Lenovo a nevztahuje se na něj žádná open source licence, a to včetně jakýchkoli dohod Linux, které se mohou týkat softwaru instalovaného jako součást tohoto produktu. Společnost Lenovo má právo tento dokument kdykoliv bez upozornění aktualizovat.

Pokud chcete získat nejnovější informace nebo máte jakékoli otázky či komentáře, navštivte webové stránky společnosti Lenovo:  
<https://pcsupport.lenovo.com>

### **Ochranné známky**

LENOVO, logo LENOVO, THINKCENTRE a logo THINKCENTRE jsou ochranné známky společnosti Lenovo. Intel a Thunderbolt jsou ochranné známky společnosti Intel Corporation nebo jejích poboček ve Spojených státech, případně v jiných zemích. Microsoft, Windows a Cortana jsou ochranné známky společností skupiny Microsoft. DisplayPort je ochranná známka sdružení Video Electronics Standards Association. Názvy HDMI a HDMI High-Definition Multimedia Interface jsou ochranné známky nebo registrované ochranné známky společnosti HDMI Licensing LLC ve Spojených státech a případně v dalších jiných zemích. Wi-Fi, Wi-Fi Alliance a Miracast jsou registrované ochranné známky organizace Wi-Fi Alliance. USB-C je ochranná známka organizace USB Implementers Forum. Všechny ostatní ochranné známky jsou majetkem příslušných vlastníků.



**Lenovo**