



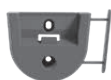
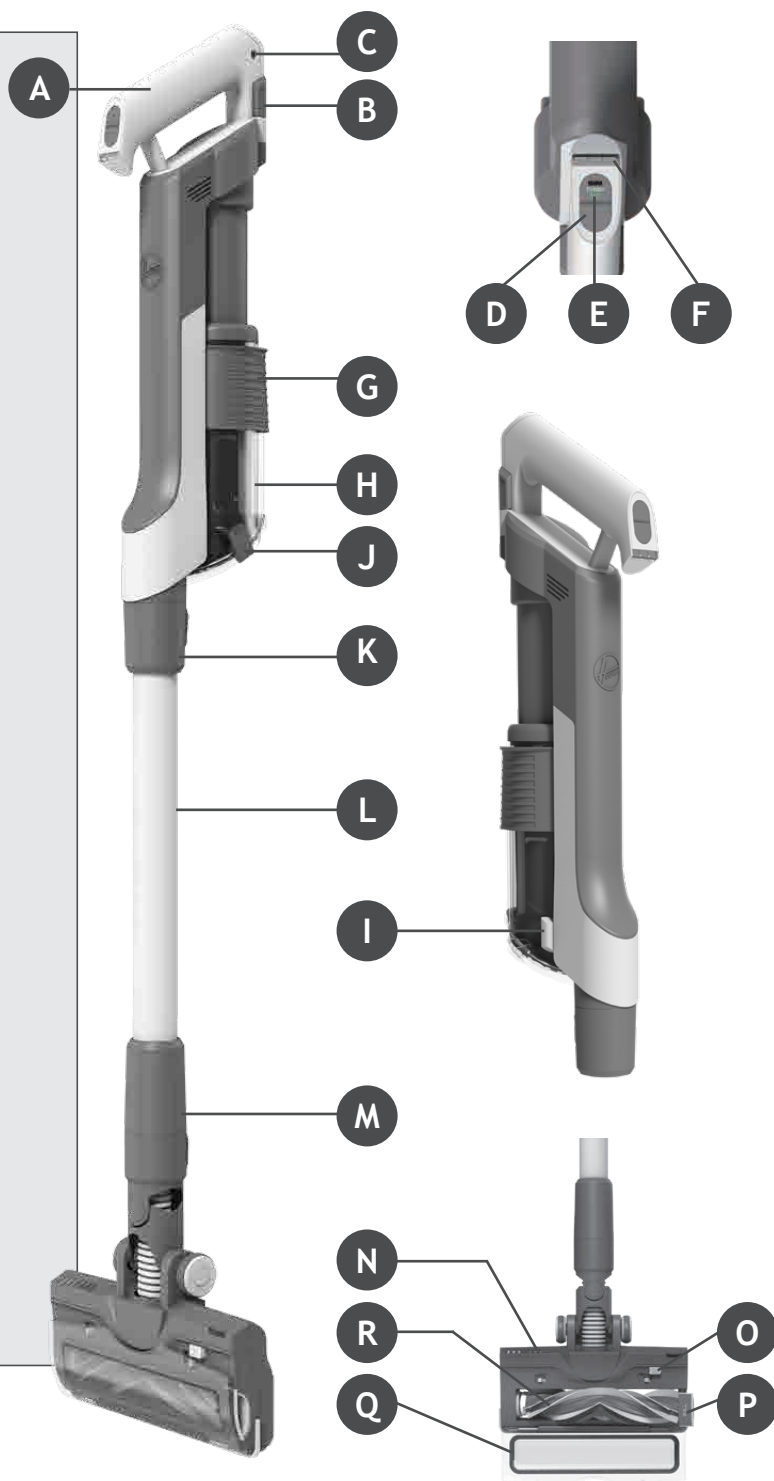
HF2

CZ Návod k obsluze



HLAVNÍ KOMPONENTY:

- A. BATERIE
- B. TLAČÍTKO UVOLNĚNÍ BATERIE
- C. VSTUP PRO NABÍJENÍ BATERIE
- D. TLAČÍTKO ZAPNOUT / VYPNOUT
- E. TLAČÍTKO PRO ZMĚNU REŽIMU
- F. LED KONTROLKA STAVU BATERIE
- G. JEZDEC NÁDOBY NA PRACH S TECHNOLOGIÍ ULTRA COMPACT X3
- H. ZÁSOBNÍK NA NEČISTOTY
- I. PÁČKA PRO VYJMUTÍ NÁDOBY NA PRACH
- J. TLAČÍTKO PRO VYPRÁZDNĚNÍ NÁDOBY NA PRACH
- K. TLAČÍTKO PRO UVOLNĚNÍ TRUBICE
- L. TRUBICE
- M. TLAČÍTKO PRO UVOLNĚNÍ HUBICE
- N. PODLAHOVÁ HUBICE
- O. JEZDEC PRO UVOLNĚNÍ KARTÁČE HUBICE
- P. UVOLŇOVACÍ ZÁPADKA KARTÁČE HUBICE
- Q. PRŮHLEDNÝ KRYT KARTÁČOVÉ LIŠTY
- R. KARTÁČ HUBICE
- S. NÁSTĚNNÝ DRŽÁK
- T. ŠROUBY A UPEVŇOVACÍ PRVKY PRO MONTÁŽ NA STĚNU
- U. NABÍJEČKA
- V. MINI TURBO HUBICE*
- W. ŠTĚRBINOVÁ HUBICE
- X. PŘÍDAVNÁ BATERIE*



S

T

U

V

W

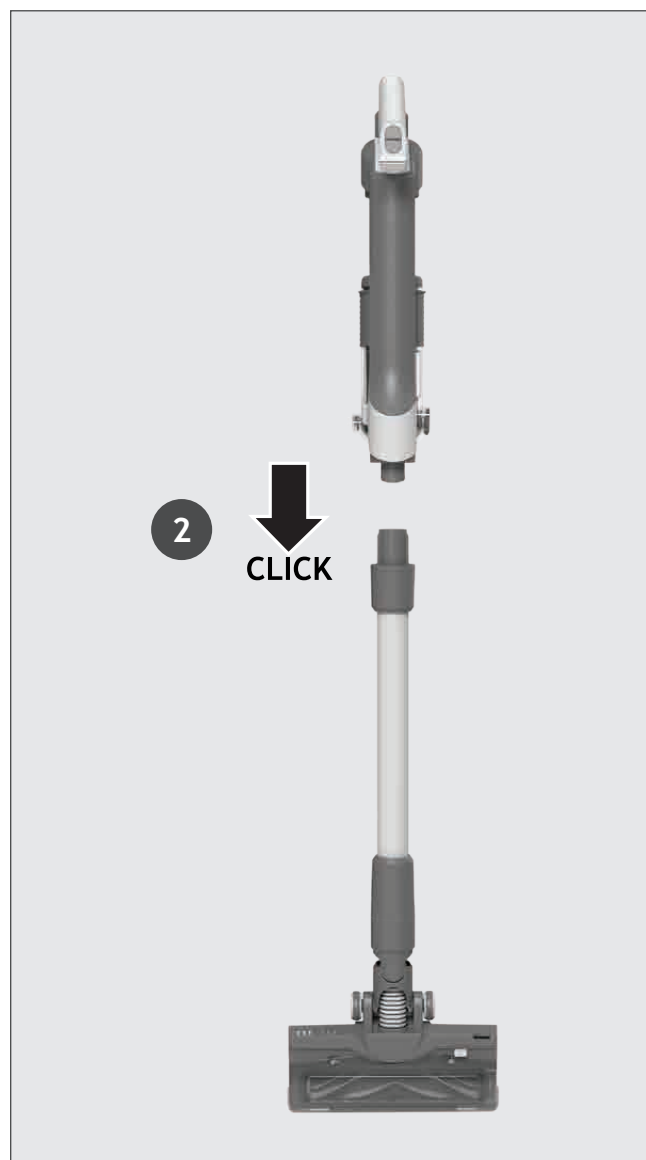
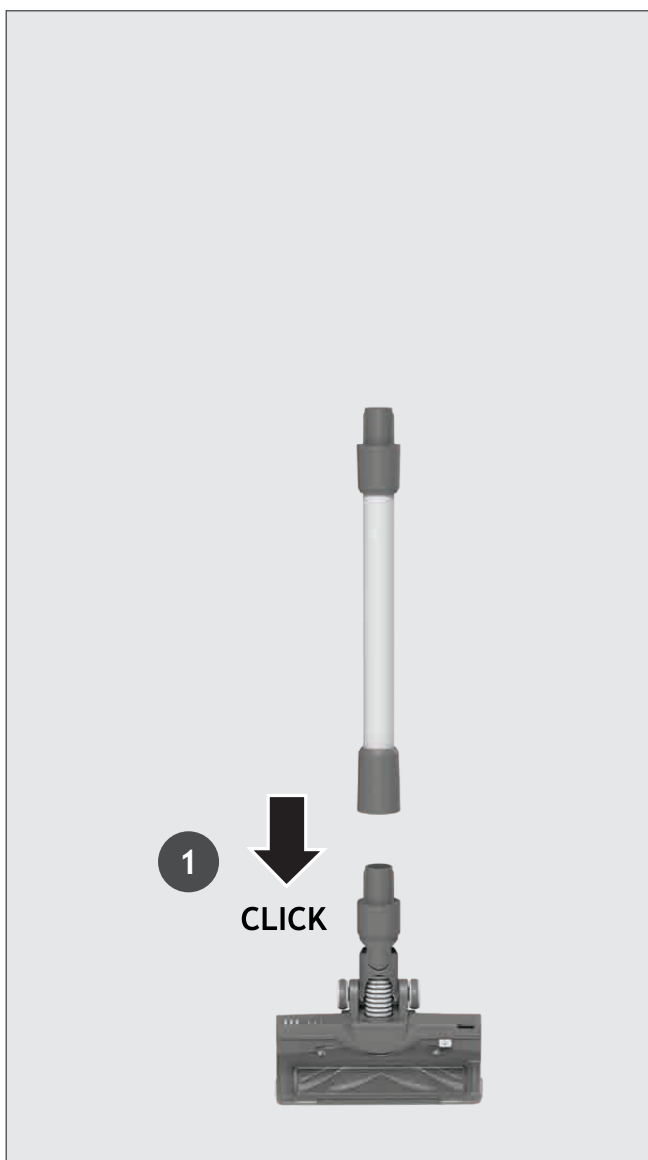
X

* V závislosti na vašem modelu.

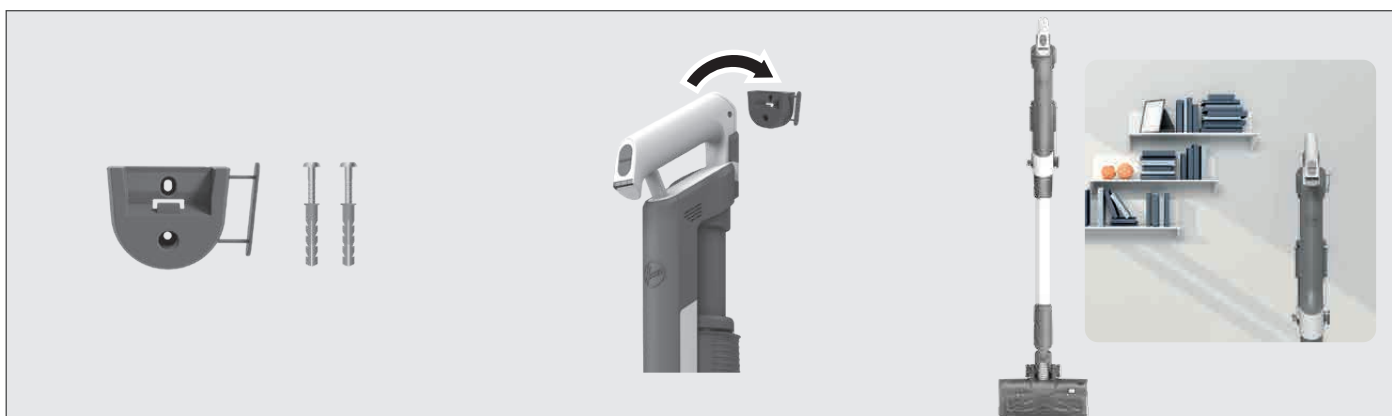
Vyjměte všechny části produktu z obalu a sestavte svůj vysavač.

KROK 1: Nasad'te trubici do podlahové hubice.

KROK 2: Nasad'te ruční jednotku na trubici.



V balení najdete nástěnný držák pro možné uložení.
Upevněte nástěnný držák na vhodnou stěnu pomocí dodaných šroubů a upevňovacích prvků.

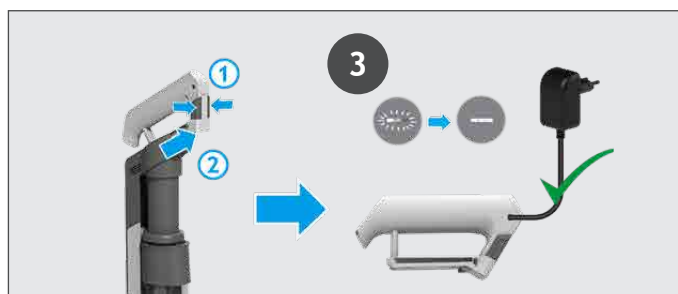
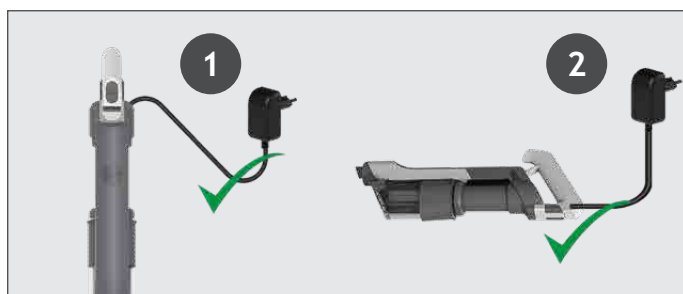


Baterie ve vašem produktu není plně nabitá.

Před prvním použitím nabijte baterii vysavače na 100 %. To trvá přibližně 4 hodiny.

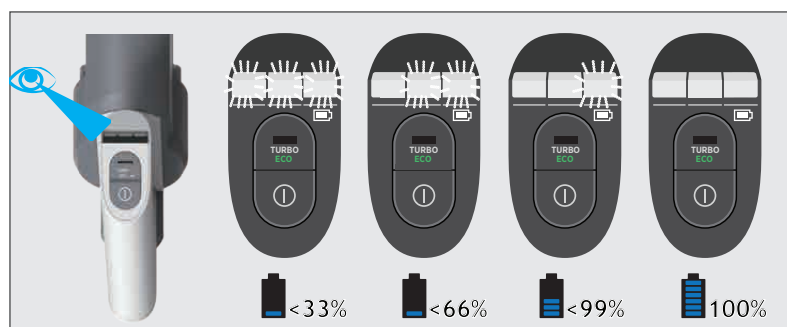
Vysavač můžete nabíjet ve třech různých režimech a stav baterie se zobrazí na LED DISPLEJI.

1. V režimu kompletně sestaveného tyčového vysavače nebo v nástěnném držáku.
2. V ručním režimu.
3. Po vyjmutí baterie z vysavače.



Při používání vašeho produktu poznáte úroveň nabití baterie v reálném čase podle LED kontroly stavu baterie na ruční jednotce.

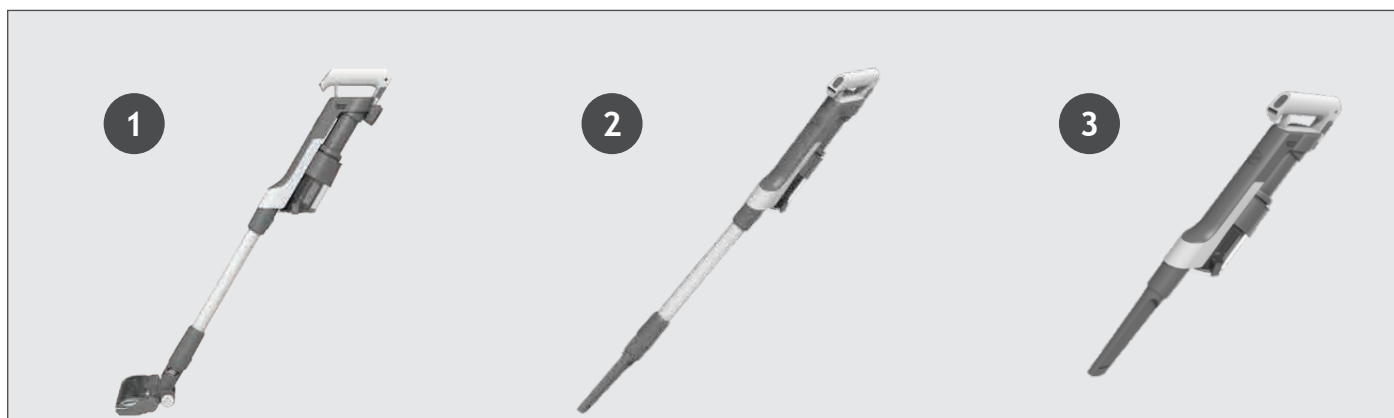
Když je zbývající doba provozu velmi krátká, ikony na LED displeji začnou blikat bíle. Doporučujeme výrobek vypnout a dobít baterii.



4. JAK POUŽÍVAT VYSAVAČ

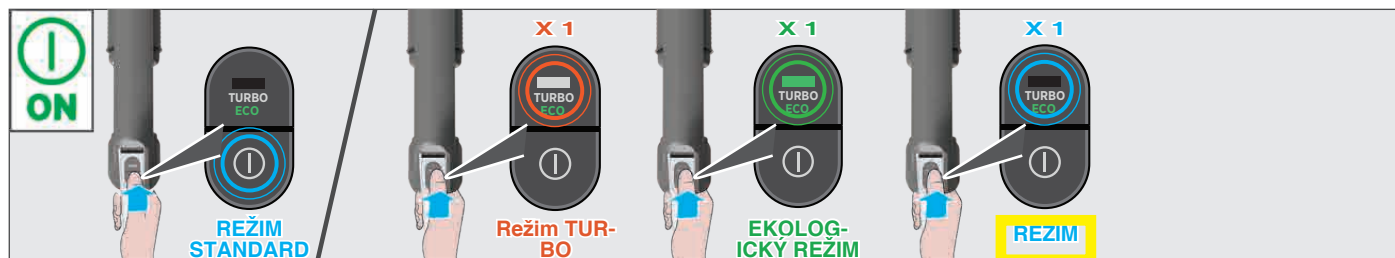
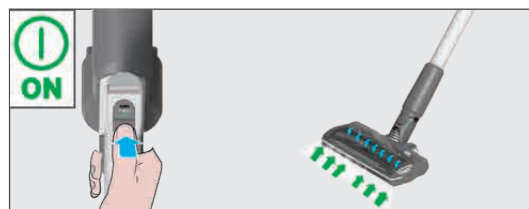
Váš vysavač má 3 různé pracovní režimy:

1. Standardní režim
2. Režim pro použití nad zemí
3. režim ruční jednotka



Použití produktu ve STANDARDNÍM REŽIMU.

Stisknutím tlačítka ON/OFF (ZAP/VYP) zahájíte úklid, výchozí režim je STANDARD. Stisknutím tlačítka pro změnu režimu můžete přepínat mezi režimy mezi Turbo / EKO / Standard. **POZNÁMKA:** LED osvětlení na hubici se rozsvítí a kartáč se bude stále otáčet.



Pokud při používání produktu jako tyčový vysavač požadujete hloubkovější čištění, stiskněte tlačítko pro změnu režimu jednou, čímž aktivujete režim TURBO. Na LED displeji se rozsvítí bílá ikona turbo, která značí potvrzení vašeho výběru. Vezměte prosím na vědomí, že to zkrátí výdrž baterie.

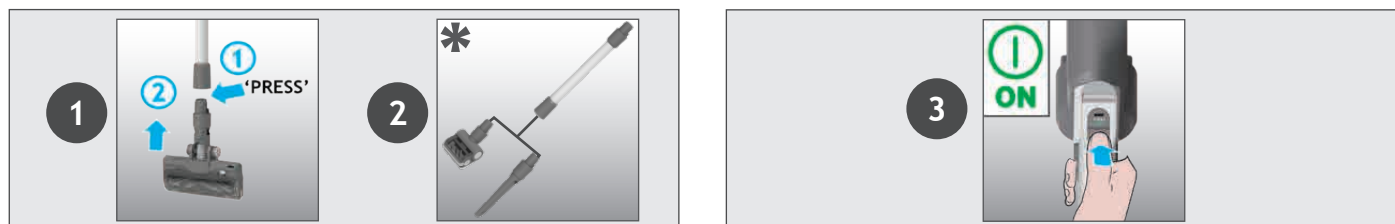
Pokud při používání produktu jako tyčový vysavač požadujete lehčí čištění, stiskněte tlačítko pro změnu režimu dvakrát, čímž aktivujete režim EKO. Rozsvítí se zelená bílá ikona režimu ECO, která značí potvrzení vašeho výběru.

Opětovným stisknutím tlačítka pro změnu režimu se vrátíte do režimu STANDARD. Ikona režimu následně zhasne, což značí potvrzení vašeho výběru.

4.2 REŽIM POUŽITÍ NAD ZEMÍ / RUČNÍ JEDNOTKA

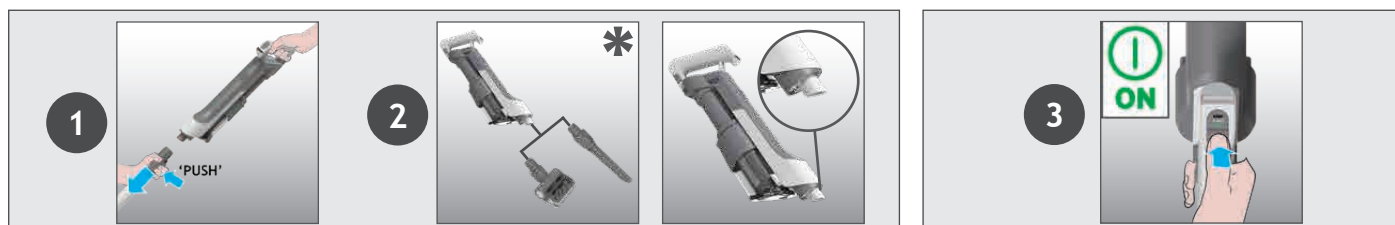
Použití produktu v režimu nad zemí:

1. Stisknutím tlačítka pro uvolnění hubice odpojte hubici od tyče.
2. Nasadte požadované příslušenství na konec trubice. Veškeré dostupné příslušenství pasuje na konec trubice.
3. Úklid zahájíte stisknutím tlačítka ON/OFF (ZAP/VYP).



Použití produktu jako ruční jednotka:

1. Stisknutím tlačítka pro uvolnění tyče odpojte tyč od ruční jednotky.
2. Nasadte požadované příslušenství na konec ruční jednotky. Veškerá dostupná příslušenství lze připevnit na konec ruční jednotky. Můžete také použít integrovanou hubici na úzká místa.
3. Úklid zahájíte stisknutím tlačítka ON/OFF (ZAP/VYP).



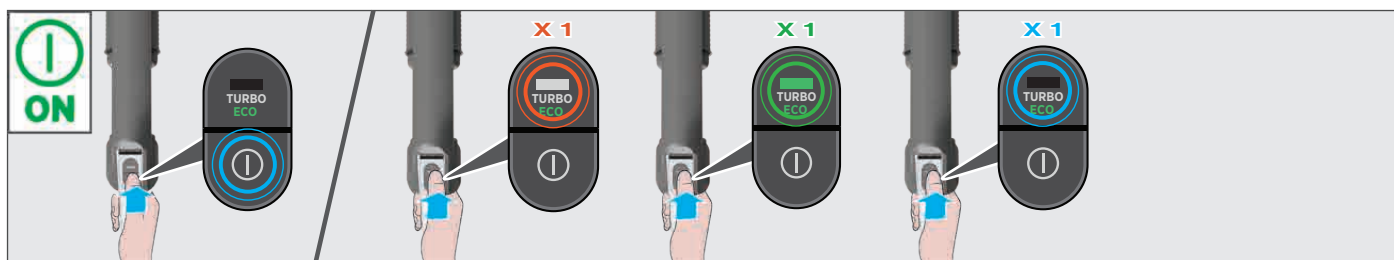
Nastavení ovládání:

Stiskněte tlačítko ON/OFF (ZAP/VYP) pro zahájení úklidu, výchozí režim je STANDARD. Stisknutím tlačítka pro změnu režimu můžete přepínat mezi režimy mezi Turbo / EKO / Standard.

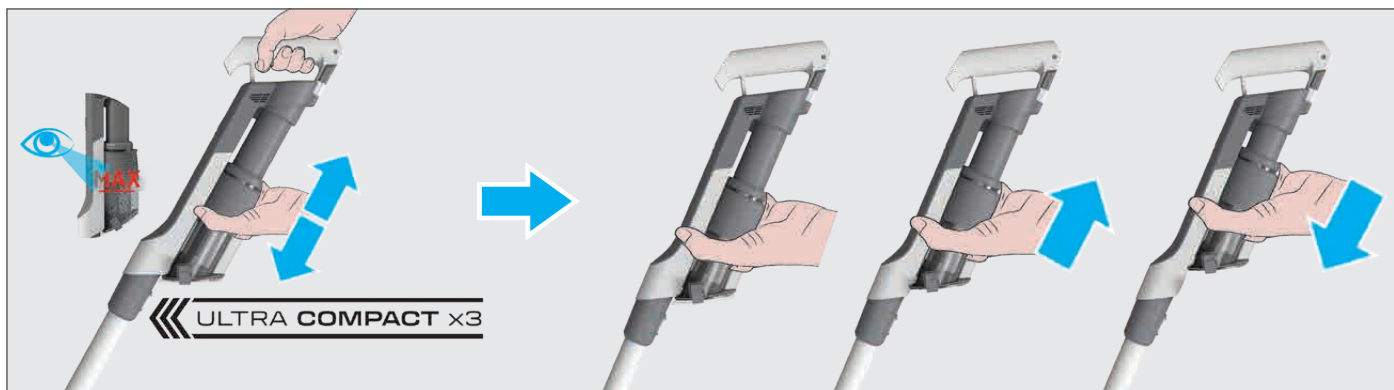
Pokud požadujete hloubkovější čištění, stiskněte tlačítko pro změnu režimu jednou, čímž aktivujete režim TURBO. Na LED displeji se rozsvítí bílá ikona turbo, která značí potvrzení vašeho výběru. Vezměte prosím na vědomí, že to zkrátí výdrž baterie.

Pokud požadujete lehčí čištění, stiskněte tlačítko pro změnu režimu dvakrát, čímž aktivujete režim EKO. Rozsvítí se zelená bílá ikona režimu ECO, která značí potvrzení vašeho výběru.

Opětovným stisknutím tlačítka pro změnu režimu se vrátíte do režimu STANDARD. Ikona režimu následně zhasne, což značí potvrzení vašeho výběru.

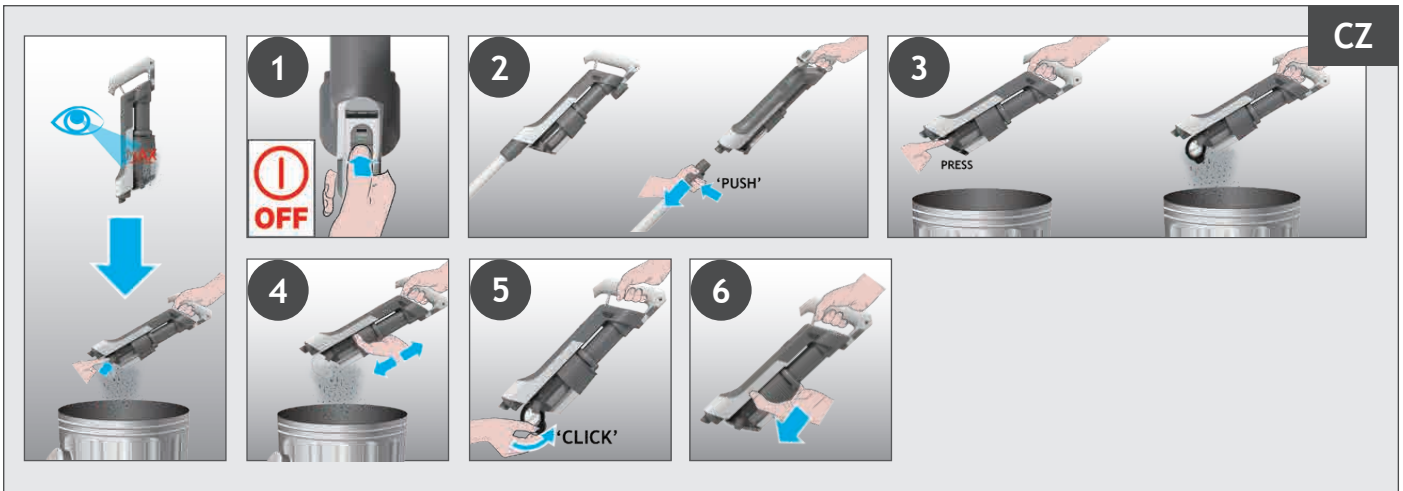
**5. ÚDRŽBA VYSAVAČE****5.1 Technologie ULTRA COMPACT X3: FUNKCE KOMPRESY PRACHU**

Vysavač nabízí možnost stlačit nečistoty v NÁDOBCE NA PRACH a tím zvýšit její kapacitu. Funkci komprese prachu aktivujete posunutím jezdcy směrem nahoru a poté dolů.

**5. ÚDRŽBA VYSAVAČE****5.2 VYPRÁZDNĚNÍ NÁDOBY NA PRACH**

Když nečistoty v nádobě na prach dosáhnou rysky maximálního naplnění, nádobu vyprázdněte.

1. Vypněte vysavač a odpojte jej od hlavní hubice.
2. Stiskněte tlačítko pro uvolnění tyče a odpojte tyč od ruční jednotky.
3. Podržte ruční jednotku nad nádobou na prach, stiskněte tlačítko pro vyprázdnění nádoby na prach, čímž se otevře víko. Nečistoty můžete následně vysypat do koše.
4. Uchopte jezdec nádoby na prach s technologií ULTRA COMPACT X3 a pohybem nahoru a dolů odstraňte zbytky nečistot.
5. Zavřete víko nádoby na prach.
6. Zkontrolujte, zda je jezdec nádoby na prach s technologií ULTRA COMPACT X3 opět v původní poloze.



5. ÚDRŽBA VYSAVAČE

5.3 ČIŠTĚNÍ FILTRU A NÁDOBY NA PRACH

DŮLEŽITÉ: pro optimální výkon se doporučuje umýt filtry po každých 5 vyprázdnění nádobky na prach.

1. Ujistěte se, že je vysavač vypnutý.
2. Uchopte jezdec nádobky na prach s technologií ULTRA COMPACT X3 a vytáhněte jej nahoru.
3. Stisknutím tlačítka pro vyprázdnění nádobky na prach otevřete víko nádobky na prach.
4. Otočte filtrem proti směru hodinových ručiček.
5. Vyjměte filtr z ruční jednotky.
- POZNÁMKA: Odstraňte z filtru veškeré zbylé nečistoty.**
6. Stisknutím páčky pro vyjmutí nádobky na prach tuto nádobu uvolněte a posouvejte jí směrem dolů.
7. Vyjměte nádobu z hlavní jednotky jejím posunutím směrem dolů.
8. Zkontrolujte, zda na hlavní jednotce neulpěly zbytky prachu nebo nečistot.
9. Filtr a nádobku omyjte pouze vlažnou vodou.
10. Před opětovným nasazením je do nechte 24 hodin oschnout.
11. Vložte nádobu zpět do hlavní jednotky.
12. Nádobu připevněte jejím posunutím směrem nahoru do hlavní jednotky, dokud neuslyšíte cvaknutí.
13. Vložte filtr zpět na místo a otáčejte jím ve směru hodinových ručiček, dokud neuslyšíte cvaknutí.
14. Zavřete víko nádobky na prach.
15. Uchopte jezdec nádobky na prach s technologií ULTRA COMPACT X3 a posuňte jej dolů do původní polohy.



5. ÚDRŽBA VYSAVAČE

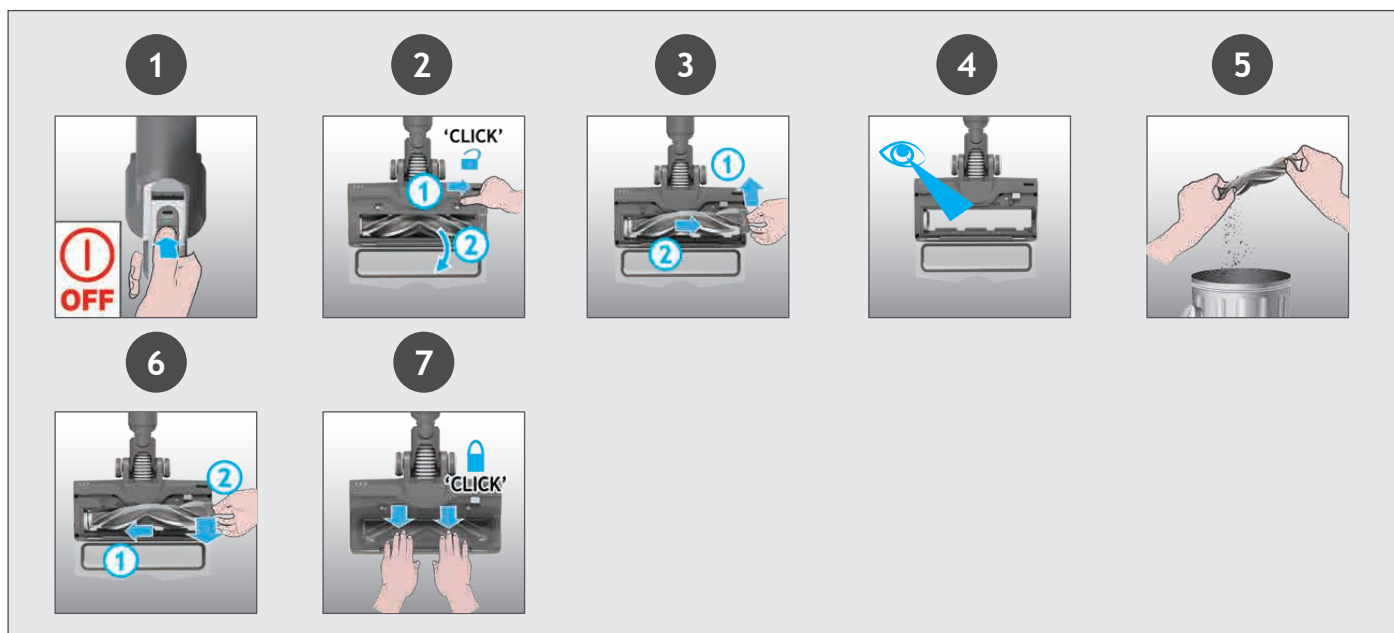
5.4 ČIŠTĚNÍ PODLAHOVÉ HUBICE

CZ

Díky technologii ANTI-TWIST proti namotávání nečistot na kartáč, má váš vysavač integrovaný kartáč, který radikálně omezuje namotávání vlasů na kartáč. Pokud však váš vysavač nevysává efektivně, je možné, že je třeba údržba kartáče.

1. Ujistěte se, že je vysavač vypnutý.
2. Posuňte jezdec pro uvolnění kartáče hubice a otevřete okénko hubice.
3. Pomocí uvolňovací západky kartáčové lišty vyjměte kartáč z hubice.
4. Zkontrolujte a odstraňte velké nečistoty z vnitřku hubice. Pečlivě zkontrolujte a odstraňte případné zamotané nečistoty z kartáče.
5. Odstraňte veškeré přebytečné nečistoty z kartáčové lišty.
6. Nasadte kartáč zpět na hubici a ujistěte se, že je západka zcela na svém místě. Kartáčový nástavec může být nasazen pouze v jednom směru. Jemně přitlačte konec, abyste se ujistili, že je kartáčová lišta na svém místě.
7. Zavřete kryt stisknutím střední části dokud neuslyšíte „zacvaknutí“ na své místo. Zkontrolujte, zda je kryt zcela zajištěn stisknutím na obou stranách.

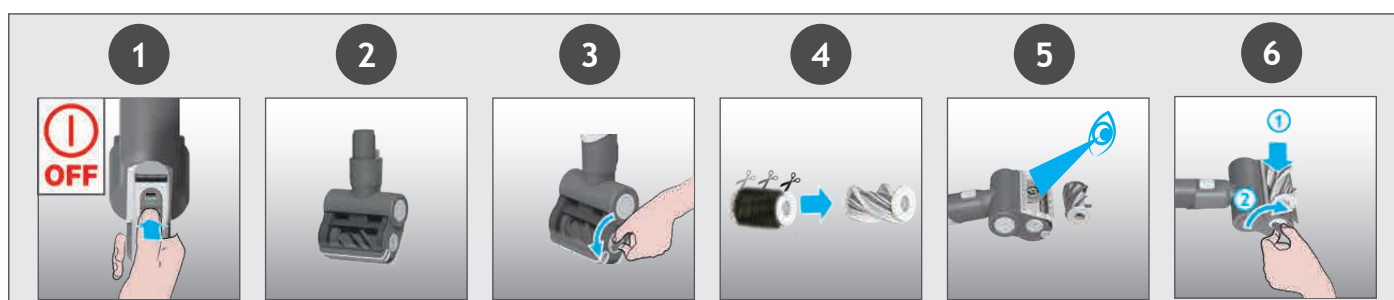
DŮLEŽITÉ: Ujistěte se, že je kryt zcela zavřený. Pokud není kryt hubice správně nasazen, LED světla na hubici budou blikat a kontrolka stavu kartáče se rozsvítí červeně.



5. ÚDRŽBA VYSAVAČE

5.5 ČIŠTĚNÍ MINI HUBICE

1. Ujistěte se, že je vysavač vypnutý.
2. Vytáhněte mini hubici z vysavače.
3. Chcete-li vyjmout kartáč, odjistěte uvolňovací západku pomocí mince.
4. Pomocí nůžek odstraňte z kartáčové lišty všechna zamotaná vlákna nebo nečistoty.
5. Podívejte se dovnitř hubice a odstraňte veškeré nečistoty.
6. Znovu nasadte kartáč, zatlačte a zajistěte uvolňovací západku pomocí mince.



* V závislosti na vašem modelu.

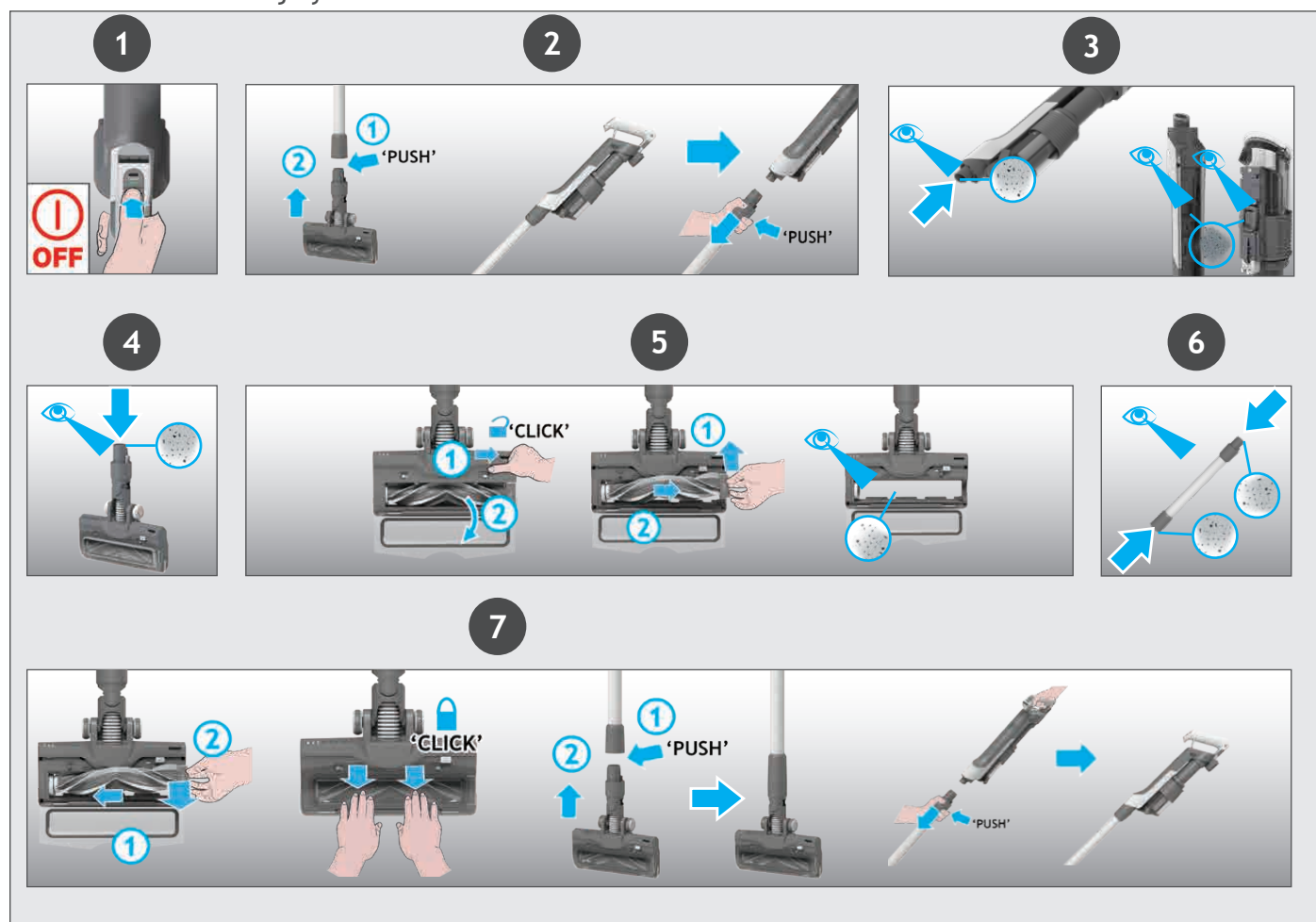
5. ÚDRŽBA VYSAVAČE

5.6 UCPÁNÍ

CZ

Pokud je váš vysavač stále v provozu, ale nevysává nebo pouze málo, může být ucpaný. Na stavovém LED panelu baterie může svítit červená kontrolka. Provedte všechny pokyny pro údržbu uvedené v částech 5.1, 5.2, 5.3, 5.4, 5.5. Následující další části vašeho produktu by měly být také zkontrolovány, zda neobsahují nečistoty nebo nejsou ucpané:

1. Ujistěte se, že je vysavač vypnutý.
2. Odpojte hubici, tyč a ruční jednotku podle předchozích pokynů.
3. Vizually zkontrolujte, zda v místě, kde ruční jednotka nasává, nejsou nějaké nečistoty nebo překážky. Pokud ano, odstraňte je.
4. Vizually zkontrolujte, zda v místě připojení hubice nejsou nějaké nečistoty nebo překážky. Pokud ano, odstraňte je.
5. Sejměte kartáč a zkontrolujte, zda v místě, kde hubice nasává, nejsou nějaké nečistoty nebo překážky. Pokud ano, odstraňte je.
6. Vizually zkontrolujte oba konce trubice a odstraňte veškeré nečistoty nebo překážky.
7. Znovu sestavte svůj vysavač.



Následuje seznam běžných problémů a jejich řešení.

A. Vysavač se nezapíná.

Zkontrolujte, zda je nabitý.

Zkontrolujte, jestli je baterie na svém místě.

Zkontrolujte, jestli je filtr na svém místě.

Zkontrolujte, jestli je nádobka na prach na svém místě.

B. Pokud na stavovém LED panelu baterie svítí červená kontrolka.

Zkontrolujte, zda je baterie správně vložena.

Zkontrolujte, zda je jezdec nádobky na prach s technologií ULTRA COMPACT X3 ve správné poloze.

Zkontrolujte, zda je filtr správně nasazený

C. Vysavač přestal pracovat.

Zkontrolujte, zda není v přívodu vzduchu nebo v trubici překážka, odstraňte ji a zkontrolujte, zda je výrobek vypnutý. Po dokončení tohoto kroku, jednoduše stiskněte tlačítko zapnout/ vypnout (ON/OFF), výrobek začne znovu pracovat.

D. Kontrolka hubice na všechny podlahy zhasne a výstražný symbol na ruční jednotce svítí ČERVENĚ

Hubice je ucpaná nebo se na kartáčové liště nachází překážka, případně není správně umístěné okénko hubice.

Pokud jste tak neučinili, vysavač vypněte a odstraňte veškeré nečistoty nebo překážku a proveďte čištění dle pokynů v bodě 5.4.

E. Baterie nelze nabíjet.

To může být následkem velmi dlouhé doby skladování a nenabíjení (více než půl roku).

Kontaktujte Zákaznické servisní středisko Hoover a dojednejte si výměnu baterií.

Pokud problém přetrvává, kontaktujte Zákaznické servisní středisko Hoover: www.hoover.cz/cs_CZ/servis.

Pokud budete mít nějaké pochybnosti, zavolejte zákaznickou linku společnosti Hoover a požádejte o radu. Mohou být schopni vám poradit po telefonu. A Pokud technik při kontrole zjistí, že vysavač nefunguje, nebyl sestaven v souladu s tímto návodem nebo se používal nesprávným způsobem, bude účtován servisní poplatek.

7. DŮLEŽITÉ INFORMACE

Náhradní díly a spotřební materiály Hoover

Vždy používejte originální náhradní díly společnosti Hoover. Získáte je u místního prodejce výrobků Hoover nebo u servisních partnerů. Při objednávce dílů laskavě vždy uvádějte číslo modelu.

Kvalita


Kvalita výroby ve výrobních továrnách společnosti Hoover byla posouzena nezávislou organizací. Naše výrobky jsou vyráběny podle systému jakosti, který splňuje požadavky ISO 9001.

Vaše záruka

Záruční podmínky pro tento vysavač stanovuje náš zástupce v zemi, v níž je prodáván. Přesné znění podmínek vám poskytne prodejce, u něhož jste si zařízení zakoupili. Při reklamaci podle těchto záručních podmínek je nutno předložit doklad o koupi nebo účtenku.

Právo změny bez předchozího upozornění vyhrazeno.

EC 2019/1782

	Manufacturer Name	Dongguan Guanjin Electronics Technology Co., Ltd.
	Manufacturer Address	Block 16 Qiantou New industrial Park, Niushan, Dongcheng District, Dongguan City, Guangdong Province, China
	Model	K12B176070B/K12B176070G
	Input Voltage	100-240V~
	Input AC Frequency	50/60 Hz
	Output Voltage	17.6V DC
	Output Current	0.7 A
	Output Power	12.3 W
	Average Active Efficiency	83.1%
	Efficiency at load 10%	79.0%
	No-Load Power Consumption	0.10 W

Part No. : 48701532