

# GoGEN

CZ SK EN PL HU



**PB 600001B**

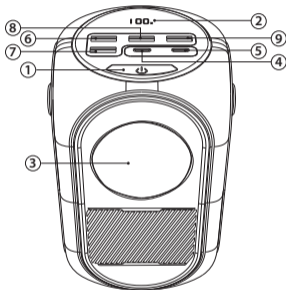


Děkujeme vám za zakoupení našeho výrobku. K dosažení optimálního výkonu a bezpečnosti si prosím před uvedením výrobku do provozu pozorně přečtete tento návod. Uschovejte jej k pozdějšímu nahlédnutí. Před prvním použitím výrobku odlepte ochrannou fólii z displeje.

## OBSAH BALENÍ

Záložní zdroj energie, USB-C kabel, manuál

## NÁKRES ZAŘÍZENÍ



1. Tlačítko zapnutí - dlouhým stiskem zapnete/vypnete LED svítilnu
2. LCD displej stavu nabití
3. LED svítilna
4. USB-C1 vstup/výstup (65 W Max.)
5. USB-C2 vstup/výstup (65 W Max.)
6. USB-A1 výstup (15 W Max.)
7. USB-A2 výstup (15 W Max.)
8. USB-A3 výstup (22,5 W Max.)
9. USB-A4 výstup (22,5 W Max.)

## POKYNY K OBSLUZE

Stiskem tlačítka zapnutí přepnete záložní zdroj energie do pohotovostního režimu. Záložní zdroj energie se automaticky vypne za 30 vteřin, pokud do této doby nedojde k jeho propojení s nabíjeným zařízením.

## NABÍJENÍ MOBILNÍCH ZAŘÍZENÍ

Propojte nabíjecí kabel s USB výstupem nebo USB-C výstupem na přístroji a s mobilním zařízením. Nabíjení začne automaticky.

**Pro využití funkce PD (Power Delivery) je nutné použít kompatibilní nabíjecí kabel.**

## NABÍJENÍ ZÁLOŽNÍHO ZDROJE

Připojte záložní zdroj energie pomocí nabíjecího kabelu ke zdroji elektrické energie s minimálním nabíjecím proudem 5V/2A. Využít lze jeden z USB-C vstupů na přístroji.

## ZBÝVAJÍCÍ KAPACITA

Stisknutím hlavního tlačítka zobrazíte zbývající kapacitu záložního zdroje energie:



## UPOZORNĚNÍ

Výrobek má bezpečnostní ochranu, která zabrání poškození baterii před přebíjením. Je běžné, že při nabíjení se plášť výrobku zahřeje. Po úplném nabití se postupně ochladí na pokojovou teplotu.

**Každé tři měsíce proveďte úplné nabití, aby nedošlo ke zkrácení životnosti záložního zdroje energie.**

## TECHNICKÉ SPECIFIKACE

Typ baterie:	Li-Pol baterie
Kapacita:	60 000 mAh / 222 Wh (3,7 V)
Vstup:	<b>USB-C1/2</b> DC 5 V / 3 A, 9 V / 3 A, 12 V / 3 A, 15 V / 3 A, 20 V / 3,25 A
Výstup:	<b>USB-C1/2</b> DC 5 V / 3 A, 9 V / 3 A, 12 V / 3 A, 15 V / 3 A, 20 V / 3,25 A (65 W Max.) <b>USB-A1/2</b> DC 5 V / 3 A (15 W Max.) <b>USB-A3/4</b> DC 5 V / 4,5 A, 9 V / 3 A, 12 V / 1,5 A (22,5 W Max.)
Rozměry:	142 x 86 x 79 mm
Hmotnost:	1 187 g

## BEZPEČNOSTNÍ UPOZORNĚNÍ

- Při prvním použití záložní zdroj energie zcela nabijte.
- Ujistěte se, že používáte standard kabel s příslušnou specifikací, jinak může dojít k poškození záložního zdroje energie.
- Před nabíjením se ujistěte, že napětí elektrického zařízení je 5 V.
- Dbejte, aby nedošlo k pádům a nárazům přístroje. Záložní zdroj energie nerozebírejte ani se jej nepokoušejte sami opravit.
- Neponořujte záložní zdroj energie do vody a vyhýbejte se vlhkým místům.
- Nevystavujte záložní zdroj energie zdrojům tepla a otevřeného ohně ani jej neumísťujte do jejich blízkosti.
- Neumisťujte záložní zdroj energie do automobilu, protože silné sluneční světlo a vysoká teplota mohou způsobit jeho poškození.
- Udržujte záložní zdroj energie mimo dosah dětí.
- Do vstupních a výstupních portů USB záložního zdroje energie nezasunujte žádné předměty, aby nedošlo ke zkratu nebo poškození.
- Každé tři měsíce proveďte úplné nabití, aby nedošlo ke zkrácení životnosti záložního zdroje energie.
- Toto zařízení není určeno k používání malými dětmi ani nesoběstačnými osobami, pokud nejsou pod příslušným dohledem odpovědné osoby, aby bylo zajištěno, že zdroj používají bezpečně. Je třeba dohlížet na malé děti, aby bylo zajištěno, že si nebudou se zdrojem hrát.
- Nikdy nenabíjejte baterii bez dozoru.

## ZÁRUKA

Záruka se nevztahuje na snížení užitečné kapacity akumulátoru z důvodu jeho používání nebo stárí. Užitečná kapacita se snižuje v závislosti na způsobu používání akumulátoru.

**Změna technické specifikace výrobku vyhrazena výrobcem.**

Informace o výrobku a servisní síti najdete na internetové adrese [www.gogen.cz](http://www.gogen.cz)



NEBEZPEČÍ UDUŠENÍ. PE SÁČEK  
ODKLÁDEJTE MIMO DOSAH DĚTÍ. SÁČEK  
NENÍ NA HRANÍ. NEPOUŽÍVEJTE TENTO  
SÁČEK V KOLÉBKÁCH, POSTÝLKÁCH,  
KOČÁRČÍCH NEBO DĚTSKÝCH OHRÁDKÁCH.

**Likvidace starého elektrozařízení a použitých baterií a akumulátorů (Vztahuje se na Evropskou unii a evropské země se systémy odděleného sběru)**



Tento symbol umístěný na výrobku nebo jeho balení upozorňuje, že by s výrobkem po ukončení jeho životnosti nemělo být nakládáno jako s běžným odpadem z domácnosti. Je nutné ho odvézt do sběrného místa pro recyklaci elektrického a elektronického zařízení. Zajištěním správné likvidace tohoto výrobku pomůžete zabránit případným negativním dopadům na životní prostředí a lidské zdraví, které by jinak byly způsobeny nevhodnou likvidací

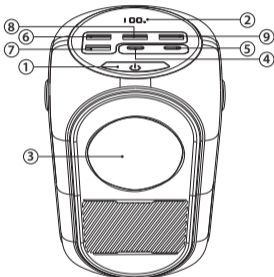
výrobku. Recyklováním materiálů, z nichž je vyroben, pomůžete ochránit přírodní zdroje. Podrobnější informace o recyklaci tohoto výrobku zjistíte u příslušného místního obecního úřadu, podniku pro likvidaci domovních odpadů nebo v obchodě, kde jste výrobek zakoupili.

Ďakujeme vám za zakúpenie nášho výrobku. Na dosiahnutie optimálneho výkonu a bezpečnosti si prosím pred uvedením výrobku do prevádzky pozorne prečítajte tento návod. Uschovajte ho k neskoršiemu nahliadnutiu. Pred prvým použitím výrobku odlepte ochrannú fóliu z displeja.

## OBSAH BALENIA

Záložný zdroj energie, USB-C kábel, manuál

## NÁKRES ZARIADENIA



1. Tlačidlo zapnutia - dlhým stlačením zapnete/vypnete LED svetidlo
2. LCD displej stavu nabitia
3. LED svetidlo
4. USB-C1 vstup/výstup (65 W Max.)
5. USB-C2 vstup/výstup (65 W Max.)
6. USB-A1 výstup (15 W Max.)
7. USB-A2 výstup (15 W Max.)
8. USB-A3 výstup (22,5 W Max.)
9. USB-A4 výstup (22,5 W Max.)

## POKYNY NA OBSLUHU

Stlačením tlačidla zapnutia prepnete záložný zdroj energie do pohotovostného režimu. Záložný zdroj energie sa automaticky vypne za 30 sekúnd, pokiaľ do tejto doby nedôjde k jeho prepojeniu s nabíjaným zariadením.

## NABÍJANIE MOBILNÝCH ZARIADENÍ

Prepojte nabíjací kábel s USB výstupom alebo USB-C výstupom na prístroji a s mobilným zariadením. Nabíjanie začne automaticky.

**Pre využitie funkcie PD (Power Delivery) je nutné použiť kompatibilný nabíjací kábel.**

## NABÍJANIE ZÁLOŽNÉHO ZDROJA

Pripojte záložný zdroj energie pomocou nabíjacieho kábla ku zdroju elektrickej energie s minimálnym nabíjacím prúdom 5V/2A. Využiť možno jeden z USB-C vstupov na prístroji.

## ZOSTÁVAJÚCA KAPACITA

Stlačením hlavného tlačidla zobrazíte zostávajúcu kapacitu záložného zdroja energie:



### UPOZORNENIE

Výrobok má bezpečnostnú ochranu, ktorá zabráni poškodeniu batérie pred prebíjaním. Je bežné, že pri nabíjaní sa plášť prístroja zahreje. Po úplnom nabití sa postupne ochladí na izbovú teplotu.

**Každé tri mesiace vykonajte úplné nabitie, aby nedošlo ku skráteniu životnosti záložného zdroja energie.**

## TECHNICKÉ ŠPECIFIKÁCIE

Typ batérie:	Li-Pol batéria
Kapacita:	60 000 mAh / 222 Wh (3,7 V)
Vstup:	<b>USB-C1/2</b> DC 5 V / 3 A, 9 V / 3 A, 12 V / 3 A, 15 V / 3 A, 20 V / 3,25 A
Výstup:	<b>USB-C1/2</b> DC 5 V / 3 A, 9 V / 3 A, 12 V / 3 A, 15 V / 3 A, 20 V / 3,25 A (65 W Max.) <b>USB-A1/2</b> DC 5 V / 3 A (15 W Max.) <b>USB-A3/4</b> DC 5 V / 4,5 A, 9 V / 3 A, 12 V / 1,5 A (22,5 W Max.)
Rozmery:	142 x 86 x 79 mm
Hmotnosť:	1 187 g



## BEZPEČNOSTNÍ UPOZORNĚNÍ

- Pri prvom použití záložný zdroj energie úplne nabite.
- Uistite sa, že používate štandardný kábel s príslušnou špecifikáciou, inak môže dôjsť k poškodeniu záložného zdroja energie.
- Pred nabíjaním sa uistite, že napätie elektrického zariadenia je 5 V.
- Dbajte, aby nedošlo k pádom a nárazom prístroja. Záložný zdroj energie nerozoberajte ani sa ho nepokúšajte sami opraviť.
- Neponárajte záložný zdroj energie do vody a vyhýbajte sa vlhkým miestam.
- Nevystavujte záložný zdroj energie zdrojom tepla a otvorenému ohňu ani ho neumiestňujte do ich blízkosti.
- Neumiestňujte záložný zdroj energie do automobilu, pretože silné slnečné svetlo a vysoká teplota, môžu spôsobiť jeho poškodenie.
- Udržujte záložný zdroj energie mimo dosahu detí.
- Do vstupných a výstupných portov USB záložného zdroja energie nezasúvajte žiadne predmety, aby nedošlo ku skratu alebo poškodeniu.
- Každé tri mesiace vykonajte úplné nabitie, aby nedošlo ku skráteniu životnosti záložného zdroja energie.
- Toto zariadenie nie je určené k používaniu malými deťmi ani nesebestačným osobami, pokiaľ nie sú pod príslušným dohľadom zodpovednej osoby, aby sa zabezpečilo, že zdroj používajú bezpečne. Je potrebné dohliadať na malé deti, aby sa zabezpečilo, že sa nebudú so zdrojom hrať.
- Nikdy nenabíjajte batériu bez dozoru.

## ZÁRUKA

Záruka sa nevzťahuje na zníženie užitočnej kapacity akumulátora z dôvodu jeho používania alebo staroby. Užitočná kapacita sa znižuje v závislosti na spôsobe používania akumulátora.

**Výrobca si vyhradzuje právo na zmenu technickej špecifikácie výrobku.**

Informácie o výrobku a servisnej sieti nájdete na internetovej adrese [www.gogen.sk](http://www.gogen.sk)



NEBEZPEČENSTVO UDUSENIA. PE VRECKO  
ODKLADAJTE MIMO DOSAHU DETÍ. VRECKO  
NIE JE NA HRANIE. NEPOUŽÍVAJTE TOTO  
VRECÚŠKO V KOLÍSKACH, POSTIELKACH,  
KOČÍKoch ALEBO DETSKÝCH OHRÁDKACH.

### Likvidácia starých elektrických a prístrojov (vťahuje sa na Európsku úniu a európske krajiny so systémami oddeleného zberu)



Tento symbol na výrobku alebo obale znamená, že s výrobkom po ukončení jeho životnosti nemôže byť nakladané ako s bežným odpadom z domácnosti. Musí sa odovzdať do príslušnej zberne na recykláciu elektrických a elektronických zariadení. Zaručením správnej likvidácie tohto výrobku môžete pri predchádzaní potenciálnych negatívnych dopadov na životné prostredie a na zdravie človeka, ktoré by mohli byť zapríčinené nevhodným zaobchádzaním s odpadmi

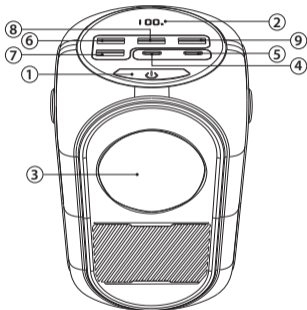
z tohto výrobku. Recyklovaním materiálov pomôžete zachovať prírodné zdroje. Podrobnejšie informácie o recyklácii tohto výrobku vám na požiadanie poskytne miestny úrad, služba likvidácie komunálneho odpadu alebo predajňa, v ktorej ste si tento výrobok zakúpili.

Thank you for purchasing our product. For optimum performance and safety, please read these instructions carefully before operating the product. Please keep this manual for future reference. Before using the product for the first time, peel off the protective film from the display.

## PACKAGE CONTENT

Powerbank, USB-C cable, instruction manual

## DEVICE LAYOUT



1. Power button - long press to turn on/off the LED flashlight
2. LCD display of charge status
3. LED flashlight
4. USB-C1 input/output (65 W Max.)
5. USB-C2 input/output (65 W Max.)
6. USB-A1 output (15 W Max.)
7. USB-A2 output (15 W Max.)
8. USB-A3 output (22.5 W Max.)
9. USB-A4 output (22.5 W Max.)

## CHARGING INSTRUCTION

Press the power button to switch the backup power source to standby mode. The backup power source will automatically turn off in 30 seconds if it is not connected to the charged device by this time.

### CHARGING OF MOBILE DEVICES

Connect the charging cable to the USB output or the USB-C output on the device and the mobile device. Charging starts automatically.

**Please use compatible charging cable for using PD (Power Delivery) function.**

### CHARGING THE POWER BANK

Connect the backup power supply using a charging cable to a power supply with a minimum charging current of 5V / 2A. One of the USB-C inputs on the device can be used.

### CAPACITY INDICATION

Press the main button to show the remaining capacity:



#### ATTENTION

This device has safety protection that prevent the battery from damages when overcharging. It is normal for the casing to become warm during charging and it will gradually cool down to room temperature after fully charged.

**Please make a complete charge every three month to avoid shorten the mobile power life span.**

## TECHNICAL SPECIFICATION

Battery type:	Li-Pol Battery
Capacity:	60 000 mAh / 222 Wh (3,7 V)
Input:	<b>USB-C1/2</b> DC 5V / 3 A, 9V / 3 A, 12V / 3 A, 15V / 3 A, 20V / 3,25 A
Output:	<b>USB-C1/2</b> DC 5V / 3 A, 9V / 3 A, 12V / 3 A, 15V / 3A, 20V / 3,25 A (65 W Max.) <b>USB-A1/2</b> DC 5V / 3 A (15 W Max.) <b>USB-A3/4</b> DC 5V / 4,5 A, 9V / 3 A, 12V / 1,5 A (22,5 W Max.)
Dimension:	142 x 86 x 79 mm
Weight:	1 187 g

## CAUTION

- Please completely full charge the mobile power in first usage.
- Please make sure that use standard cable with appropriate specification, or it may lead to the mobile power damage.
- Please confirm the voltage of the electric device is 5V before charging it.
- Do not drop, knock, disassemble or attempt to repair the mobile power by yourself.
- Do not immerse or put the mobile power in water or damp place.
- Do not expose or put the mobile power near to heat sources or flammable place.
- Do not put the mobile power in car, for strong light and high temperature will lead to product damage.
- Keep the mobile power away from children.
- Do not put any item into the mobile power USB input and output ports to avoid any shortcut or damage.
- Please make a complete charge every three month to avoid shorten the mobile power life span.
- This appliance is not intended for use by young children or infirm persons unless they have been adequately supervised by a responsible person to ensure that they can use the appliance safety. Young children should be supervised to ensure that they do not play with the appliance.
- Never charge the battery unattended.

## WARRANTY

The warranty does not apply to a decrease in the accumulator's effective capacity caused by its use or age. Effective capacity gradually decreases depending on the method of use of the accumulator.

**We reserve the right to change technical specifications.**



TO AVOID DANGER OF SUFFOCATION, KEEP THE PLASTIC BAG AWAY FROM BABIES AND CHILDREN. DO NOT USE THIS BAG IN CRIBS, BEDS, CARRIAGES OR PLAYPENS. THIS BAG IS NOT A TOY.

**Disposal of old Electrical & Electronic Equipment (Applicable in the European Union and other European countries with separate collection systems)**



This symbol on the product or on its packaging indicates that this product shall not be treated as household waste. Instead it shall be handed over to the applicable collection point for the recycling of electrical and electronic equipment. By ensuring this product is disposed of correctly, you will help prevent potential negative consequences for the environment and human health, which could otherwise be caused by inappropriate waste

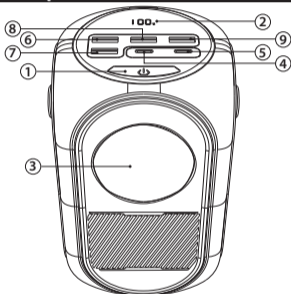
handling of this product. The recycling of materials will help to conserve natural resources. For more detailed information about recycling of this product, please contact your local Civic Office, your household waste disposal service or the shop where you purchased the product.

Dziękujemy za zakup naszego urządzenia. Aby jak najlepiej i bezpiecznie je używać, należy przed rozpoczęciem użytkowania uważnie przeczytać wszystkie instrukcje. Instrukcje należy zachować w celu korzystania z nich w przyszłości. Przed pierwszym użyciem produktu należy zdjąć folię ochronną z wyświetlacza.

## ZAWARTOŚĆ PACZKI

Power bank, kabel USB-C, instrukcja obsługi

## UKŁAD URZĄDZENIA



1. Przycisk zasilania – długie naciśnięcie włącza/wyłącza latarkę LED
2. Wyświetlacz LCD stanu naładowania
3. Lampa błyskowa typu LED
4. Wejście/wyjście USB-C1 (maks. 65 W)
5. Wejście/wyjście USB-C2 (maks. 65 W)
6. Wyjście USB-A1 (maks. 15 W)
7. Wyjście USB-A2 (maks. 15 W)
8. Wyjście USB-A3 (maks. 22,5 W)
9. Wyjście USB-A4 (maks. 22,5 W)

## INSTRUKCJA OBSŁUGI

Naciśnij przycisk zasilania, aby przełączyć zapasowe źródło zasilania w tryb gotowości. Zapasowe źródło zasilania wyłączy się automatycznie po 30 sekundach, jeśli do tego czasu nie zostanie podłączone do naładowanego urządzenia.

### ŁADOWANIE URZĄDZEŃ MOBILNYCH

Podłącz kabel ładujący do wyjścia USB lub wyjścia USB-C w powerbanku, a drugi koniec w urządzeniu mobilnym. Ładowanie rozpocznie się automatycznie. **Do korzystania z funkcji Power Delivery należy używać kompatybilnego kabla do ładowania.**

### ŁADOWANIE POWERBANKA

Podłącz powerbank, za pomocą kabla ładującego do zasilacza o minimalnym napięciu 5V/2A. Można wykorzystać jedno z wejść USB-C w urządzeniu.

### WSKAŹNIK POJEMNOŚCI

Naciśnij przycisk, aby zobaczyć pozostałą pojemność:



#### UWAGA

Urządzenie posiada zabezpieczenie zapobiegające uszkodzeniom spowodowanym przeładowaniem. Urządzenie może się nagrzewać podczas ładowania. Po pełnym naładowaniu będzie się powoli ochładzać. Jest to normalny stan.

**Co trzy miesiące należy w pełni rozładować i naładować urządzenie, żeby uniknąć zmniejszenia się pojemności baterii.**

## SPECYFIKACJA

Typ baterii:	bateria Li-Pol
Pojemność:	60 000 mAh / 222 Wh (3,7 V)
Wejście:	<b>USB-C1/2</b> DC 5 V / 3 A, 9 V / 3 A, 12 V / 3 A, 15 V / 3 A, 20 V / 3,25 A
Wyjście:	<b>USB-C1/2</b> DC 5 V / 3 A, 9 V / 3 A, 12 V / 3 A, 15 V / 3 A, 20 V / 3,25 A (65 W Max.) <b>USB-A1/2</b> DC 5 V / 3 A (15 W Max.) <b>USB-A3/4</b> DC 5 V / 4,5 A, 9 V / 3 A, 12 V / 1,5 A (22,5 W Max.)
Wymiary:	142 x 86 x 79 mm
Masa:	1 187 g



## INSTRUKCJE BEZPIECZEŃSTWA

- Przy pierwszym użyciu należy w pełni naładować bank energii.
- Należy sprawdzić, czy do podłączania jest używany standardowy kabel o odpowiednich parametrach. Użycie niewłaściwego kabla może doprowadzić do uszkodzenia banku energii.
- Przed rozpoczęciem ładowania urządzenia należy upewnić się, że jego napięcie znamionowe wynosi 5V.
- Nie dopuszczać do upuszczenia, uderzenia banku energii, nie rozmontowywać go i nie próbować dokonywać samodzielnych napraw.
- Nie zanurzać banku energii w wodzie, nie przechowywać w wilgotnym otoczeniu.
- Nie wystawiać urządzenia ani nie stawiać go w pobliżu źródeł ciepła lub otwartego ognia.
- Nie pozostawiać urządzenia w samochodzie – nadmierne naświetlenie i wysoka temperatura mogą uszkodzić bank energii.
- Bank energii należy przechowywać poza zasięgiem dzieci.
- Aby uniknąć zwarcia i uszkodzenia urządzenia, nie dopuszczać do dostania się jakichkolwiek przedmiotów do wejść i wyjść USB.
- Co trzy miesiące należy w pełni rozładować i naładować urządzenie, żeby uniknąć zmniejszenia się pojemności baterii.
- Urządzenie nie powinno być używane przez lub w pobliżu dzieci lub osób z pewnymi rodzajami niepełnosprawności, chyba że będą one znajdować się pod nadzorem osoby dorosłej, która zapewni im bezpieczne użytkowanie banku energii. Małe dzieci należy pilnować tak, żeby nie bawiły się urządzeniem.
- Nigdy nie ładuj baterii bez nadzoru.

## GWARANCJA

Gwarancja nie obejmuje spadku pojemności efektywnej akumulatora spowodowanego jego użytkowaniem oraz wiekiem. Efektywna pojemność stopniowo maleje w zależności od sposobu użytkowania akumulatora.

**Zmiana specyfikacji technicznej produktu zastrzeżona przez producenta.**

Więcej informacji dotyczących urządzenia oraz serwisu znajduje się na naszej stronie internetowej [www.gogen.pl](http://www.gogen.pl)



NIEBEZPIECZEŃSTWO UDUSZENIA. TOREBKĘ Z PE POŁOŻYĆ W MIEJSCU BĘDĄCYM POZA ZASIĘGIEM DZIECI. TOREBKA NIE SŁUŻY DO ZABAWY! TEGO WORKA NIE NALEŻY UŻYWAĆ W KOŁYSKACH, ŁÓŻECZKACH, WÓZKACH LUB KOJCACH DZIECIĘCYCH.

**Utylizacja zużytego sprzętu (stosowane w krajach Unii Europejskiej i w pozostałych krajach europejskich stosujących systemy zbiórki)**



Ten symbol na produkcie lub jego opakowaniu oznacza, że produkt nie może być traktowany jako odpad komunalny, lecz powinno się go dostarczyć do odpowiedniego punktu zbiórki sprzętu elektrycznego i elektronicznego, w celu recyklingu. Odpowiednie zadysponowanie zużytego produktu zapobiega potencjalnym negatywnym wpływom na środowisko oraz zdrowie ludzi, jakie mogłyby wystąpić w przypadku

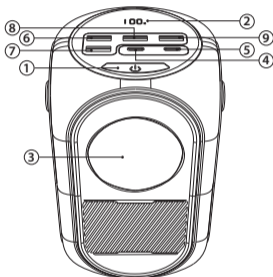
niewłaściwego zagospodarowania odpadów. Recykling materiałów pomaga chronić środowisko naturalne. W celu uzyskania bardziej szczegółowych informacji na temat recyklingu tego produktu, należy skontaktować się z lokalną jednostką samorządu terytorialnego, ze służbami zagospodarowywania odpadów lub ze sklepem, w którym zakupiony został ten produkt.

Köszönjük, hogy ezt a készüléket vásárolta meg! A megfelelő működés és biztonság érdekében használat előtt olvassa el figyelmesen a használati utasításokat. A használati utasítást tegye el biztonságos helyre a későbbi használat érdekében. A termék első használata előtt húzza le a védőfóliát a kijelzőről.

## CSOMAG TARTALMA

Power bank, USB-C kábel, használati útmutató

## KÉSZÜLÉK ELRENDEZÉS



1. Bekapcsológomb – hosszan megnyomva kapcsolja be/ki a LED-es zseblámpát
2. A töltöttségi állapot LCD kijelzője
3. LED zseblámpa
4. USB-C1 bemenet/kimenet (max. 65 W)
5. USB-C2 bemenet/kimenet (max. 65 W)
6. USB-A1 kimenet (max. 15 W)
7. USB-A2 kimenet (max. 15 W)
8. USB-A3 kimenet (max. 22,5 W)
9. USB-A4 kimenet (max. 22,5 W)

## HASZNÁLATI UTASÍTÁSOK

Nyomja meg a bekapcsológombot, hogy a tartalék áramforrást készenléti módba kapcsolja. A tartalék áramforrás 30 másodpercen belül automatikusan kikapcsol, ha addig nem csatlakozik a feltöltött eszközhöz.

### MOBIL ESZKÖZÖK TÖLTÉSE

Csatlakoztassa a töltőkábelt a készülék és a mobileszköz USB-kimenetéhez vagy USB-C kimenetéhez. A töltés automatikusan elindul.

**A PD (Power Delivery, azaz Áramellátás) funkció használatához kérjük használjon kompatibilis töltőkábelt.**

### A POWERBANK TÖLTÉSE

Csatlakoztassa a tartalék tápegységet egy töltőkábellel egy legalább 5V / 2A töltőáramú tápegységhez. A készülék USB-C bemenetei közül az egyik használható.

### KAPACITÁS INDIKÁTORA

Nyomja meg a fő gombot a maradandó kapacitás megjelenéséhez:



### FIGYELEM

A hordozható energiaforrás fel van szerelve egy olyan rendszerrel, amely védi az akkumulátort túltöltés esetén. Teljesen normális, ha a készülék töltés közben felmelegszik és a töltés befejezése után visszahűl szobahőmérsékletre.

**Kérjük töltsen fel a készüléket minden harmadik hónapban az elem élettartamának megtartása érdekében.**

## SPECIFIKÁCIÓK

Elem típusa:	Li-Pol
Kapacitás:	60 000 mAh / 222 Wh (3,7 V)
Bemenet:	<b>USB-C1/2</b> DC 5 V / 3 A, 9 V / 3 A, 12 V / 3 A, 15 V / 3 A, 20 V / 3,25 A
Kimenet:	<b>USB-C1/2</b> DC 5 V / 3 A, 9 V / 3 A, 12 V / 3 A, 15 V / 3 A, 20 V / 3,25 A (65 W Max.) <b>USB-A1/2</b> DC 5 V / 3 A (15 W Max.) <b>USB-A3/4</b> DC 5 V / 4,5 A, 9 V / 3 A, 12 V / 1,5 A (22,5 W Max.)
Méreték:	142 x 86 x 79 mm
Súly:	1 187 g

## FIGYELMEZTETÉS

- Kérjük töltsse fel készülékét teljesen az első használat előtt.
- Győződjön meg arról, hogy a megfelelő kábelt használja-e, a megfelelő specifikációkkal, ellenkező esetben a készülék károsodását okozhatja.
- Töltés előtt ellenőrizze, hogy az elektromos berendezés feszültsége 5V.
- Ne ejtse le, szerelje szét, ill. próbálja javítani a készüléket egyedül.
- Ne merítse a készüléket vízbe és ne használja azt nedves helyeken.
- Ne tegye a készüléket hőforrások közelébe, vagy magas hőmérsékletre.
- Ne hagyja a készüléket zárt kocsiban. Erős fény és magas hőmérséklet a készülék károsodását okozhatja.
- Tartsa a készüléket távol a gyerekektől.
- Ne tegyen a készülékbe semmilyen tárgyat, ellenkező esetben rövidzárlatot, vagy a készülék károsodását okozhatja.
- Kérjük töltsse fel a készüléket minden harmadik hónapban az elem élettartamának megtartása érdekében.
- Ezt a készüléket nem használhatják felügyelet nélkül olyan személyek (gyerekeket beleértve), akik alacsonyabb szellemi, vagy mentális képességgel rendelkeznek, ill. nem szerezték meg a készülék használatához szükséges megfelelő tapasztalatot. Ellenőrizze, hogy a gyerekek ne játszanak a készülékkel.
- Ne hagyja hosszabb ideig töltőn, felügyelet nélkül az akkumulátort.

## GARANCIA

A garanciát nem érvényes a rendszeres használat általi, vagy a már hosszú életkor miatt fellépett akkumulátor kapacitásának csökkenésére. Az akkumulátor kapacitása automatikusan csökken az akkumulátor használatától függően.

**A gyártó fenntartja a jogot a technikai specifikációk változtatására.**

Termékről és szerviz hálózatról szóló információ itt található: [www.gogen.hu](http://www.gogen.hu)



FULLADÁSVESZÉLY. TARTSA A PE ZACSKÓT GYERMEKEKTŐL ELZÁRT HELYEN. A ZACSKÓ NEM JÁTÉKSZER. NE HASZNÁLJA EZT A ZACSKÓT BÖLCSŐKBEN, KISÁGYAKBAN, BABAKOCSIKBAN, VAGY GYEREK

JÁRÓKÁKBAN.

**Feleslegessé vált elektromos és elektronikus készülékek hulladékként való eltávolítása (Használható az Európai Unió és egyéb európai országok szelektív hulladékgyűjtési rendszereiben)**



Ez a szimbólum a készüléken, vagy annak csomagolásán azt jelzi, hogy a terméket ne kezelje háztartási hulladékként! Kérjük, hogy az elektromos és elektronikai hulladék gyűjtésére kijelölt gyűjtőhelyen adja le! A feleslegessé vált termék helyes kezelésével segít megelőzni a környezet és az emberi egészség károsodását, mely bekövetkezhetne, ha nem követi a hulladékkezelés helyes módját. Az anyagok újrahasznosítása segít a természeti erőforrások megőrzésében. A termék újrahasznosítása érdekében, valamint további információért forduljon a hozzátartozó hivatalhoz, vagy a lakhelyén lévő hulladékokkal foglalkozó szolgáltatóhoz, illetve ahhoz az üzlethez, ahol a terméket megvásárolta!





[www.GoGEN.cz](http://www.GoGEN.cz)